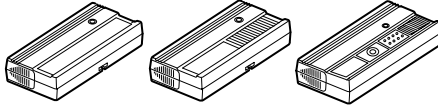


750E/751E**752E****754E**

27MHz Remote Controls 750E, 752E and 754E
For use with Garage Door Operator Models 420E, 4210E and 5250E
27MHz Remote Control 751E (Replaces Model 3271E). For use with
Garage Door Operator Models 350E-2, 3750E-2, 420E, 4210E and 5250E

Model 750E - Single Function Computer-Coded Remote Control
 (With Green Battery Indicator Light)

Model 752E - 2-Function Computer-Coded Remote Control
 (With 1 Code Switch Push Button & Green Battery Indicator Light)

Model 754E - 4-Function Computer-Coded Remote Control
 (With 1 Code Switch Push Button & Green Battery Indicator Light)

Model 751E - Single Function Remote Control
 (With Code Switch & Red Battery Indicator Light)

GB

27 MHz Fernbedienung 750E, 752E und 754E
Für Garagenöffnermodelle der Serien, 420E, 4210E, 5250E
27MHz Fernbedienung 751E (Ersetzt Modell 3271E).
Für Garagenöffnermodelle der Serien 350E-2, 3750E-2
420E, 4210E, 5250E

Modell 750E - Computerkodierte Fernbedienung mit einer Funktion
 (mit grünaufleuchtender Batterieanzeige)

Modell 752E - Computerkodierte Fernbedienung mit zwei Funktionen
 (mit 1 Codeschalter-Druckknopf und grünaufleuchtender Batterieanzeige)

Modell 754E - Computerkodierte Fernbedienung mit vier Funktionen
 (mit 1 Codeschalter-Druckknopf und grünaufleuchtender Batterieanzeige)

Modell 751E - Fernbedienung mit Einzelfunktion
 (mit Codeschaltern und rotaufleuchtender Batterieanzeige)

D

27MHz Telecommandes 750E, 752E, 754E - A utiliser avec les
ouvre-portes de garage, séries de modèles 420E, 4210E, 5250E
27MHz Telecommande 751E (Remplace le modèle 3271E).
A utiliser avec les ouvre-portes de garage,
séries de modèles 350E-2, 3750E-2, 420E, 4210E, 5250E

Modèle 750E - Télécommande Mono-fonction codée par ordinateur
 (Avec voyant indicateur vert de niveau de pile)

Modèle 752E - Télécommande Double-fonction codée par ordinateur
 (Avec 1 bouton poussoir de changement de code & un voyant indicateur vert de niveau de pile)

Modèle 754E - Télécommande 4-fonctions codée par ordinateur
 (Avec 1 bouton poussoir de changement de code & un voyant indicateur vert de niveau de pile)

Modèle 751E - Télécommande Mono-fonction (Avec commutateurs de code & voyant indicateur rouge de niveau de pile)

F

27MHz fjernbetjening 750E, 752E, 754E - Til brug for garageportsåbnerne, model 420E, 4210E, 5250E
27MHz fjernbetjening 751E - (Erstatter model 3271E).
Til brug for garageportåbnerne,
model 350E-2, 3750E-2, 420E, 4210E, 5250E

Model 750E - Computerkodet fjernbetjening med enkeltfunktion
 (Med grønt indikatorlys for batteri)

Model 752E - Computerkodet fjernbetjening med dobbeltfunktion
 (Med 1 kodetrykknop og grønt indikatorlys for batteri)

Model 754E - Computerkodet fjernbetjening med 4 funktioner
 (Med 1 kodetrykknop og grønt indikatorlys for batteri)

Model 751E - Fjernbetjening med enkeltfunktion
 (Med kodekontakter og rødt indikatorlys for batteri)

DK

Telemandos 27MHz, Modelos 750E, 752E y 754E - Para utilizar en
abridores de puertas de garaje Modelos 420E, 4210E y 5250E
Telemando 27MHz, Modelo 751E (sustituye al Modelo 3271E).
Para utilizar en abridores de puertas de garaje
Modelos 350E-2, 3750E-2, 420E, 4210E y 5250E

Modelo 750E - Telemando de un canal.
 (Con código computarizado y luz verde del nivel de la pila.)

Modelo 752E - Telemando de dos canales con código computarizado.
 (Con un botón pulsador para el cambio de código y luz verde del nivel de la pila.)

Modelo 754E - Telemando de cuatro canales con código computarizado.
 (Con un botón pulsador para el cambio de código y luz verde del nivel de la pila.)

Modelo 751E - Telemando de un canal.
 (Con interruptor de código y luz roja del nivel de la pila.)

E

27MHzTelecomando 750E, 752E, 754E - Per uso con appriporta per
garage, serie modello 420E, 4210E, 5250E
27MHzTelecomando 751E
Per uso con appriporta per garage,
serie modello 350E-2, 3750E-2, 420E, 4210E, 5250

Modello 750E - Telecomando a un canale (con codice computerizzato e luce dell'indicatore della batteria, verde)

Modello 752E - Telecomando a due canali con codice computerizzato
 (Con 1 interruttore di codice a pulsante e luce dell'indicatore della batteria verde)

Modello 754E - Telecomando a 4 canali con codice computerizzato
 (Con 1 interruttore di codice a pulsante e luce dell'indicatore della batteria verde)

Modello 751E - Telecomando a un canale (Con interruptori di codice e luce dell'indicatore della batteria rossa)

I

27MHz - Μοντέλο 750E 752E 754E Τηλεχειριστήριο
Για Χρήση Με Τους Μηχανισμούς Ανοίγματος
Γκαραζόπορτας, Σειρά Μοντέλων 420E/4210E/5250E)
27MHz Μοντέλο 751E Τηλεχειριστήριο
(Αντικαθιστά Το Μοντέλο 3271E)
Για Χρήση Με Τους Μηχανισμούς Ανοίγματος Γκαραζόπορτας,
Σειρά Μοντέλων 350E-2, 3750E-2, 420E, 4210E, 5250E)

Μοντέλο 750E - Τηλεχειριστήριο Μίας Λειτουργίας Με Ηλεκτρονικό Κώδικα (Με Πράσινη Φωτεινή Ενδειξη Φορτίσεως Μπαταρίας)

Μοντέλο 752E - Τηλεχειριστήριο Δύο Λειτουργιών Με Ηλεκτρονικό Κώδικα (Με 1 Κομπι-Διακόπτη Ρύθμισης Κώδικα Και Πράσινη Φωτεινή Ενδειξη Φορτίσεως Μπαταρίας)

Μοντέλο 754E - Τηλεχειριστήριο 4 Λειτουργιών Με Ηλεκτρονικό Κώδικα (Με 1 Κομπι-Διακόπτη Ρύθμισης Κώδικα Και Πράσινη Φωτεινή Ενδειξη Φορτίσεως Μπαταρίας)

Μοντέλο 751E-Τηλεχειριστήριο Μίας Λειτουργίας (Με Ρύθμιση Κωδικών Και Κόκκινη Φωτεινή Ενδειξη Φορτίσεως Μπαταρίας) GR

27 MHz Enkel fjernkontroll 750E, 752E, 754E
For garasjeportåpnerne, modellserie 420E/4210E/5250E
27MHz Enkel fjernkontroll 751E
(Erstatter modell 3271E) For garasjeportåpnerne,
modellserie 350E-2, 3750E-2, 420E, 4210E, 5250E

Modell 750E - Enkel fjernkontroll med datadefinert kode
 (med grønt batteri-indikatorlys)

Modell 752E - 2-kanals fjernkontroll med datadefinert kode
 (med 1 trykk-knapp for kodebryter og grønt batteri-indikatorlys)

Modell 754E - 4-kanals fjernkontroll med datadefinert kode
 (med 1 trykk-knapp for kodebryter & grønt batteri-indikatorlys)

Modell 751E - Enkel fjernkontroll
 (med kodebrytere & rødt batteri-indikatorlys)

N

27MHz afstandsbediening 750E, 752E, 754E
Voor gebruik bij garagedeuren van de series
420E, 4210E 5250E
27MHz afstandsbediening 751E (Vervangt model 3271E).
Voor gebruik bij garagedeuren van de series
350E-2, 3750E-2, 420E, 4210E, 5250E.

MODEL 750E - Enkelvoudige afstandsbediening met computercode
 (met groen batterijcontrolelampje)

MODEL 752E - 2-kanaals afstandsbediening met computercode
 (met 1 codeschakelaar-drukknop & groen batterij-indicatorlampje)

MODEL 754E - 4-kanaals afstandsbediening met computercode
 (met 1 codeschakelaar-drukknop & groen batterij-indicatorlampje)

MODEL 751E - Enkelvoudige afstandsbediening
 (met codeschakelaars & rood batterij-indicatorlampje)

NL

27MHz Remotos 750E, 752E, 754E - Para utilização
com os seguintes Modelos de Operadores 420E, 4210E, 5250E
27MHz Remoto 751E (Substitui o Modelo 3271E). Para utilização com os
seguintes Modelos de Operadores 350E-2, 3750E-2, 420E, 4210E, 5250E

Modelo 750E - Remoto de função Única e Codificação por Computador
 (com lâmpada avisadora verde para indicação do estado da bateria)

Modelo 752E - Controle Remoto de Função Dupla
 (com codificação por 1 botoneira de pressão e lâmpada avisadora verde para indicação do estado da bateria)

Modelo 754E - Remoto de 4 Funções (com codificação por 1 botoneira de pressão e lâmpada avisadora verde para indicação do estado da bateria)

Modelo 751E - Controle Remoto de Função Única (com botões de codificação e lâmpada avisadora vermelha para indicação do estado da bateria) p

27 MHz Fjärrkontroller 750E, 752E, 754E
Avsedda för garageportöppnare, modellserie 420E/4210E/5250E
27MHz Fjärrkontroll 751E (Ersätter modell 3271E).
Avsedd för garageportöppnare,
modellserie 350E-2, 3750E-2, 420E, 4210E, 5250E

Modell 750E - Enkanals datorkodad fjärrkontroll
 (med grön batteriindikeringslampa)

Modell 752E - Tvåkanals datorkodad fjärrkontroll
 (med 1 kodomkopplare & grön batteriindikeringslampa)

Modell 754E - 4-kanals datorkodad fjärrkontroll
 (med 1 kodomkopplare & grön batteriindikeringslampa)

Modell 751E - Enkanals Fjärrkontroll
 (med kodomkopplare & röd batteriindikeringslampa)

S

27 MHz Yksitoiminen Malli 750E, 752E, 754E
Tarkoitettu autotallin ovenavaajille,
Mallisarja 420E, 4210E, 5250E
27MHz Yksitoiminen Malli 751E (Korvaa mallin 3271E).
Tarkoitettu autotallin ovenavaajille
Mallisarja 350E-2, 3750E-2, 420E, 4210E, 5250E

Malli 750E - Yksitoiminen tietokonekoodattu kauko-ohjain
 (vihreä paristomerkkivalo)

Malli 752E - Kaksitoiminen tietokonekoodattu kauko-ohjain
 (1 painikekooditytkin & vihreä paristomerkkivalo)

Malli 754E - 4-toiminen tietokonekoodattu kauko-ohjain
 (1 painikekooditytkin & vihreä paristomerkkivalo)

Malli 751E - Yksitoiminen tietokonekoodattu kauko-ohjain
 (kooditytkimet ja punainen merkkivalo)

SF



Activate the opener only when door is in full view, free of obstruction and properly adjusted. No one should enter or leave garage while door is in motion. Do not allow children to operate push button(s) or remote(s). Do not allow children to play near door.

Set Receiver to Match Remote Control Code

- Figure 2, A, C or D.** Press and hold the selected remote control push button (2).
(On Models 751E, 752E and 754E, the push button (1) is normally used only for code switch application.)
- Press and release the green "Smart" button (3) on the opener panel. The opener light will flash once. Release the remote push button.
Now the opener will operate when the remote push button is pressed.

If you release the remote control push button before the opener light flashes, the opener has not accepted the code.

To Erase All Programmed Codes

- Press and hold the "Smart" button on the opener panel until the green indicator light alongside (4) turns off (about 6 seconds). **All the codes the opener has learned will be erased.**
- To reprogram the opener, repeat Steps 1 and 2 above.

Match the Code: For Remotes With Code Switches ONLY

In general, code switches are used when several persons are operating the same device. The code switches must be set to matching positions in all remotes used to operate the same receiver.

- Remove battery compartment cover. Remove case screw. Hold remote as shown in **Figure 3** and pull to separate the housing. Carefully turn case over and remove top.
- Access code switches in original and new remote control.
- Place remotes side by side as shown in **Figure 4** and set switches (1) in all remote controls to matching positions (+, -, 0). Use a pen or screwdriver to slide the code switches.
- Reassemble case tops and bottoms. Replace battery compartment cover. Press and hold the push button on one of the remote controls. Press and release the "Smart" button on the opener. The opener light will flash. Release the remote push button. Now the opener will operate with **all** remotes having matching code switch positions.

The 9V remote battery should produce power for at least a year. If the test light is dim or does not come on, replace the battery.

Figure 5 - (1) battery compartment cover; (2) connector; (3) battery.

Figure 6 - Attach Clip Holder and Visor Clip: Follow instructions shown in **A** and **B**:

- | | |
|-------------------------------------|-------------------------|
| (1) Case screw (do not overtighten) | (4) Square hole in case |
| (2) Clip holder | (5) Visor clip |
| (3) Tab | |

GB



Betätigen Sie den Garagenöffner nur, wenn Sie das Garagentor voll im Blickfeld haben, sich dort keine Hindernisse befinden, und der Öffner richtig justiert ist. Niemand darf die Garage betreten bzw. verlassen, während das Garagentor auf- oder zufährt. Lassen Sie Kinder nicht die Drucktasten oder die Fernbedienung benutzen und auch nicht in Garagentornähe spielen.

Empfänger genau auf den entsprechenden Fernbedienungsteil-Code einstellen

- Abb. 2, A, C oder D.** Drücken Sie den Fernbedienungsknopf (2); lassen Sie ihn nicht los.
(Bei den Modellen 751E, 752E und 754E wird der Druckknopf (1) normalerweise nur für den Codeschaltereinsatz benutzt).
- Drücken Sie den "Smart"-Knopf (3) an der Rückwand des Öffners. Das Öffnerlicht blinkt einmal auf. Lassen Sie den Fernbedienungsknopf los. Der Öffner funktioniert jetzt, wenn der Fernbedienungsknopf gedrückt wird.

Wenn Sie den Fernbedienungsknopf loslassen, bevor Öffner und Anzeigelampe aufblinken, kann der Öffner den Code nicht "erlernen".

Löschen aller programmierten Codes

- Drücken Sie den "Smart"-Knopf an der Rückwand und lassen Sie ihn nicht los, bis die grüne Anzeigelampe neben (4) ausgeht (dauert etwa 6 Sekunden). **Alle Codes, die der Öffner "erlernt" hat, werden dabei gelöscht.**
- Zum Neuprogrammieren des Öffners sind die Schritte 1 und 2 zu wiederholen.

Code-Gleichsetzung: NUR für Fernbedienung mit Codeschaltern

Im allgemeinen werden Codeschalter nur benutzt, wenn mehrere Personen das gleiche Gerät benutzen. Bei allen Fernbedienungen, die benutzt werden, um den gleichen Empfänger zu aktivieren, sind die Codeschalter auf identische Positionen zu setzen.

- Entfernen die Batteriegehäuseabdeckung. Entfernen Sie die Gehäuseschraube. Halten Sie die Fernbedienungen, wie in **Abb. 3** gezeigt, und ziehen Sie das Gehäuse auseinander. Drehen Sie es dann vorsichtig um, und nehmen Sie sein Oberteil ab.
- Sich zu den Codeschaltern des ursprünglichen und der neuen Fernbedienungen.
- Legen Sie die Fernbedienungen, wie in **Abb. 4** gezeigt, nebeneinander, und setzen Sie die Schalter (1) bei **allen** auf die genau den ursprünglichen entsprechenden Positionen (+, -, 0). Benutzen Sie einen Kugelschreiber oder Schraubenzieher, um die Codeschalter zu verschieben.
- Setzen Sie die Fernbedienungen wieder zusammen, und bringen die Batteriegehäuseabdeckung wieder an. Drücken Sie den Druckknopf an einem der Fernbedienungsteile, und halten Sie ihn fest. Drücken Sie den "Smart"-Knopf am Öffner, und lassen Sie ihn wieder los. Das Öffnerlicht blinkt auf. Lassen Sie den Druckknopf der Fernbedienung los. Der Öffner spricht jetzt bei **allen** Fernbedienungen gleicher Codierung auf Knopfdruck an.

Die 9V-Batterie des Fernbedienungsteils müsste mindestens ein Jahr lang für den Betrieb ausreichen. Wenn die Anzeige nur noch schwach oder überhaupt nicht aufleuchtet, ist die Batterie zu ersetzen.

Abb. 5 - (1) Batteriegehäuseabdeckung; (2) Verbindungsstück; (3) Batterie.

Abb. 6 - Clip-Halter und Sonnenblenden-Clip befestigen: Befolgen Sie die unter **A** und **B** aufgeführten Anleitungen:

- | | |
|--|---------------------------------|
| (1) Gehäuseschraube
(nicht zu stark anziehen) | (3) Zunge |
| (2) Clip-Halter | (4) Quadratische Gehäuseöffnung |
| | (5) Sonnenblenden-Clip |

D



Faites fonctionner l'ouvre-porte uniquement lorsque vous voyez la porte entièrement, sans obstacles et ajustée correctement. Personne ne doit entrer ni sortir du garage lorsque la porte est en mouvement. Ne laissez pas les enfants manipuler le(s) bouton(s)-poussoir ni la/les télécommande(s). Ne laissez pas les enfants jouer à proximité.

Programmez le récepteur selon le même code que la télécommande

- Figure 2, A, C ou D.** Appuyez sur le bouton de télécommande et maintenez le bouton pressé (2).
(Sur les modèles 751E, 752E et 754E, le bouton poussoir (1) est en généraleusement utilisé pour effectuer un changement de code.)
- Pressez et relâchez le bouton "Smart" (3) situé sur le panneau arrière de l'ouvre-porte. L'éclairage de l'ouvre-porte s'allume et s'éteint aussitôt. Relâchez le bouton de la télécommande.

Maintenant, l'ouvre-porte fonctionnera chaque fois que vous appuyerez sur le bouton d'une télécommande.

Si vous relâchez le bouton de la télécommande avant que la lumière ou le signal lumineux ne clignotent, l'ouvre-porte n'a pas enregistré le code.

Pour effacer tous les codes programmés

- Enfoncez et maintenez le bouton "Smart" sur le panneau de contrôle de l'ouvre-porte jusqu'à ce que le voyant indicateur vert situé sur le côté (4) s'éteigne (environ 6 secondes). **Tous les codes mémorisés par l'ouvre-porte seront effacés.**
- Pour reprogrammer l'ouvre-porte, répétez les étapes 1 et 2 ci-dessus.

Mise en correspondance de code: pour les télécommandes avec commutateurs de code UNIQUEMENT

En général, les commutateurs de code sont utilisés lorsque plusieurs personnes se servent du même appareil. Les commutateurs de code doivent être placés dans des positions correspondantes pour toutes les télécommandes utilisant le même récepteur.

- Retirez au besoin le couvercle du compartiment à piles. Démontez le vis du boîtier. Tenez la télécommande comme indiqué sur la **Figure 3** et tirez pour séparer le boîtier. Tournez délicatement le boîtier et retirez le couvercle
- Accédez aux commutateurs de code dans la télécommande d'origine ainsi que dans la nouvelle.
- Placez les télécommandes côte à côte, tel qu'indiqué sur la **figure 4** et mettez les commutateurs (1) de **toutes** les télécommandes dans des positions correspondantes (+, -, 0). Utilisez un stylo ou un tournevis pour faire glisser les commutateurs de code.
- Remontez les télécommandes. Remettez en place du compartiment à piles. Pressez et maintenez le bouton poussoir enfoncé sur l'une des télécommandes. Pressez et relâchez le bouton "Smart" sur le l'ouvre-porte. L'éclairage de l'ouvre-porte s'allume. Relâchez le bouton poussoir de télécommande. Dès lors, le l'ouvre-porte fonctionnera avec sur **toutes** les télécommandes avec des interrupteurs de code correspondant.

La pile à distance de 9V doit fournir une puissance suffisante pour au moins une année. Si le voyant de test s'éclaire faiblement ou pas du tout, remplacez la pile.

Figure 5 - (1) couvercle du compartiment à piles; (2) connecteur; (3) pile.

Figure 6 - Mise en place du support de pince et de la pince de pare-soleil: Suivez les instructions indiquées en **A** et **B**:

- | | |
|--|--------------------------------|
| (1) Vis du boîtier
(ne pas trop serrer) | (3) Languette |
| (2) Support de pince | (4) Trou carré dans le boîtier |
| | (5) Pince de pare-soleil |

F



Aktivér kun åbneren når porten kan ses helt fri for hindringer og er korrekt justeret. Ingen må gå ud og ind af garagen, når porten er i bevægelse. Lad ikke børn betjene trykknapper eller sender. Lad ikke børn lege under eller i nærheden af porten.

Indstilling af modtageren, så den svarer til senderens kode

1. Tryk på og slip "Smart" knappen (3) på åbnerens bagpanel. Åbnerens lys blinker nu 1 gang.
2. Vedr. figur 2, A, C eller D. Tryk på og hold senderens trykknapp (2) nede. Slip ikke trykknappen før indikator lyset blinker. Hvis knappen slippes inden, har modtageren ikke accepteret kodningen. Kodningen er færdig, og De vil kunne åbne porten med senderen.

Således slettes alle programmerede koder.

- Tryk på og hold "Smart" knappen nede. Indtil det grønne indikatorlys ved siden af (4) slukkes (ca. 6 sekunder). **Alle tidligere koder er så slettet.**
 - Åbneren kodes/programmes igen ved at gentage trin 1 og 2.
- På model 751E, og 752E og 754E benyttes trykknappen (1) normalt kun i forbindelse med kodekontakten. (Se følgende instruktion.)

Tilpas koden: For fjernbetjeningsenheder KUN MED kodekontakter
Kodekontakterne benyttes generelt, når adskillige personer betjener det samme apparat. Kodekontakterne skal indstilles på positioner der svarer til hinanden, i alle fjernbetjeningsenheder der benyttes til at betjene samme modtager.

- Fjern batterirummets dæksel. Fjern dækslets skrue. Hold fjernbetjeningen som vist i figur 3 og træk, for at adskille enheden. Vend forsigtigt enheden om og fjern dækslet.
- Find kodekontakterne i den originale og den nye fjernbetjeningsenhed.
- Anbring fjernbetjeningsenhederne ved siden af hinanden, som vist i figur 4 og indstil kontakterne (1) i alle fjernbetjeningsenheder på positioner (+, -, 0) der svarer til hinanden. Benyt en pen eller skruetrækker til at flytte kodekontakterne.
- Fjernbetjeningsenhederne samles igen. Sæt batterirummets dæksel. Tryk og hold trykknappen nede på en af fjernbetjeningerne. Tryk og slip "Smart" knappen på åbneren. Åbnerens lys blinker. Indikatorlyset ved siden af vil blinke. Slip knappen på fjernbetjeningen. Nu vil åbneren fungere med alle fjernbetjeningsmodeller med tilsvarende kodekontakter.

9 Volts batteriet i fjernbetjeningen, bør producere strøm nok til mindst ét år. Såfremt prøvelampen lys er svagt eller ikke tændes, skal batteriet udskiftes.

Figur 5 - (1) batterirummets dæksel; (2) forbindelseskabel; (3) batteri.

Figur 6 - Fastgør klemmeholderen og solskærmsklemmen: Følg de instruktioner der er vist i A og B:

- | | |
|--|---------------------------|
| (1) Skru til dæksel
(må ikke overspændes) | (3) Tap |
| (2) Klemmeholder | (4) Firkantet hul i enhed |
| | (5) Solskærmsklemme |

DK



Haga funcionar el abridor únicamente cuando la puerta está totalmente visible, libre de obstrucciones y cuando esté desdibidamente ajustada. Nadie debe entrar o salir del garaje mientras la puerta esté en movimiento. No permita que los niños operen los botones pulsadores o las unidades de mando a distancia. No permita que los niños jueguen cerca de la puerta.

Fijar la Unidad Receptora para que Concuere con el Código de la Unidad de Control Remoto.

1. **Figura 2** A,C o D. Oprima y mantenga oprimido el botón pulsador de la unidad de control remoto (2).
(En Modelos 751E, 752E y 754E, el botón pulsador (1) normalmente se usa para la aplicación del código del interruptor).
2. Oprima y suelte el botón "Smart" (3) en el panel trasero del abridor. La luz del abridor se enciende intermitentemente una sola vez. Suelta el botón pulsador de la unidad del control remoto.

Ahora el operador operará cuando se presione el botón del control remoto.

Si suelta el botón pulsador de la unidad del control remoto antes del parpadeo de tanto las luces del abridor como las luces indicadoras, el abridor no habrá memorizado el código.

Para Borrar Todos los Códigos Programados

- Oprima y mantenga oprimido el botón "Smart" que se encuentra en el panel del abridor hasta que la lámpara indicadora verde que se encuentra a un lado (4) se apague (aproximadamente 6 segundos). **Todos los códigos del abridor memorizados, serán borrados.**
- Para volver a programar el abridor, repita los Pasos 1 y 2 anteriores.

Para Hacer que Concuere los Códigos: ÚNICAMENTE para Unidades de Control Remoto con Interruptores de Código

En general, los interruptores de código se utilizan cuando varias personas están operando el mismo aparato. Los interruptores de código se deben fijar a las posiciones concordantes en todas las unidades de control remoto utilizadas para operar la misma unidad receptora.

- Retire la cubierta del compartimento de la batería. Retire el tornillo de la cubierta. Sostenga la unidad de control remoto como se muestra en la **Figura 3** y tire para separar la cubierta. Cuidadosamente gire la cubierta y retire la parte superior.
- Logre el acceso a los interruptores de código tanto en la unidad de control remoto original como en la nueva.
- Coloque las unidades de control remoto, una al lado de la otra como se muestra en la **Figura 4** y fije los interruptores (1) en todas las unidades de control remoto a las posiciones concordantes (+, -, 0). Utilice una pluma o un destornillador para deslizar los interruptores de código.
- Vuelva a armar las unidades de control remoto. Sustituya la cubierta del compartimento de la batería. Oprima y mantenga oprimido el botón pulsador en una de las unidades de control remoto. Oprima y suelte el botón "Smart" en el abridor. La luz del abridor se enciende intermitentemente. Suelta el botón pulsador de la unidad de control remoto. Ahora, la unidad abridor funcionará por medio **todas** las unidades de control remoto que contengan posiciones concordantes de los interruptores de código.

La batería de 9 Voltios de la unidad de control remoto, debe producir suficiente energía por lo menos durante 1 año. Si la lámpara de prueba se atenúa o no se enciende, reemplace la batería.

Figura 5 - (1) Cubierta del Compartimento de la Batería; (2) Conector; (3) Batería.

Figura 6 - Sujete el Sostén del Pasador y la Presilla de la Visera: Siga las instrucciones mostradas en A y en B:

- | | |
|---|--------------------------------------|
| (1) Tornillo de la Cubierta
(no apriete mucho) | (3) Oreja |
| (2) Sostén de la Presilla | (4) Orificio Cuadrado en la Cubierta |
| | (5) Presilla de la Visera |

E



Azionare l'apriporta soltanto quando la porta é perfettamente visibile, priva di ostruzioni e regolata in modo appropriato. Nessun deve entrare o uscire dal garage quando la porta è in movimento. Non lasciar usare a bambini il pulsante/ pulsanti o il telecomando/i telecomandi. Non lasciar giocare i bambini vicino alla porta.

Mettere il codice dell'apparecchio ricevente in modo che corrisponda a quello del telecomando

1. **Figura 2**, A, C, o D. Premere e tenere premuto il pulsante del telecomando (2).
(Nei modelli 751E, 752E, 754E, il pulsante (1) viene usato normalmente solo per l'applicazione dell'interruttore del codice.)
2. Premere e lasciare andare il pulsante "Bravo!" (3) nel pannello di dietro dell'apriporta. La luce dell'apriporta si accende una volta. Il pulsante del telecomando non sarà tenuto schiacciato.

Adesso l'apriporta funzionerà quando si premo il pulsante del telecomando.

Se il pulsante del telecomando non sarà tenuto schiacciato finché la luce dell'apriporta e quella dell'indicatore non lampeggino, il telecomando non avrà imparato il codice.

Per annullare tutti i codici programmati

- Premere e tenere premuto il codice "Bravo" sul pannello dell'apriporta finché la luce verde dell'indicatore a fianco (4) non si spenga (dopo circa 6 secondi). **Tutti i codici che l'apriporta ha imparato saranno cancellati.**
- Per riprogrammare l'apriporta, ripetere i passi 1 e 2 descritti sopra.

Come far corrispondere i codici: SOLTANTO per interruttori di codice

In generale gli interruttori bel 1 codice si usano quando più persone adoperano lo stesso apparecchio. Gli interruttori bel 1 codice devono essere messi in posizioni corrispondenti in tutti i telecomandi usati per azionare lo stesso apparecchio ricevente.

- Togliere il coperchio del comparto della batteria. Togliere la vite dell'astuccio. Tenere il telecomando come illustrato nella **figura 3** e tirare in modo da separare la custodia. Capovolgere con cura l'astuccio e togliere la parte di sopra.
- Accedere agli interruttori di codice nel telecomando originale e in quelli nuovi.
- Mettere i telecomandi uno accanto all'altro, come illustrato nella **figura 4** e mettere gli interruttori (1) in tutti i telecomandi in posizioni corrispondenti (+, -, 0). Usare una penna o un cacciavite per cambiare la posizione degli interruttori.
- Riasssemblare i telecomandi. Rimettere il coperchio del comparto della batteria. Premere e tenere premuto il pulsante su uno dei telecomandi. Premere e lasciar andare il pulsante "Bravo!" sull'apriporta. La luce dell'apriporta si accende una volta. Andare il pulsante del telecomando. A questo punto l'apriporta di tutti, che abbiano codici corrispondenti.

La batteria da 9V del telecomando deve produrre energia per almeno un anno. Se la luce è fioca o non si accende, sostituire la batteria.

Figura 5 - (1) coperchio del comparto della batteria; (2) connettore; (3) batteria.

Figura 6 - Attaccare il supporto della clip e la clip del visore: Seguire le istruzioni illustrate in A e B:

- | | |
|---|---------------------------------|
| (1) vite dell'astuccio
(non avvitare troppo a fondo) | (3) aletta |
| (2) supporto della clip | (4) foro quadrato nell'astuccio |
| | (5) clip del visore |

I



Ενεργοποιείστε τον μηχανισμό μόνο όταν βλέπετε την πόρτα καθαρά, είναι ελεύθερη από εμπόδια και είναι σωστά ρυθμισμένη. Κανείς δεν πρέπει να μπάνει ή να θγαίνει από το γκαράζ όσο η πόρτα βρίσκεται σε κίνηση. Μην επιτρέπετε σε παιδιά να χρησιμοποιούν τον (τους) διακόπτη(ες) ή το (τα) τηλεχειριστήριο(α). Μην επιτρέπετε σε παιδιά να παίζουν κοντά στην πόρτα.

Ρυθμίστε τον Δέκτη στον Κώδικα του τηλεχειριστηρίου

- Σχήμα 2, A, C, ή D.** Πατήστε και κρατήστε πατημένο το επιλεγμένο κουμπί του τηλεχειριστηρίου (2).
(Στα μοντέλα 751E, 752E και 754E, το κουμπί (1) χρησιμοποιείται κανονικά μόνο για την αλλαγή του κώδικα.)
- Πατήστε και αφήστε το πράσινο «Εξυπνο» κουμπί (3) του μηχανισμού ανοίγματος. Η φωτεινή ένδειξη του μηχανισμού θα ανάβει μία φορά. Αφήστε το κουμπί του τηλεχειριστηρίου.

Από τώρα και στο εξής ο μηχανισμός θα λειτουργεί με το πάτημα του κουμπιού του τηλεχειριστηρίου.

Αν αφήσετε το κουμπί του τηλεχειριστηρίου πριν η φωτεινή ένδειξη του μηχανισμού ανοίγματος αναβοσβήσει, ο μηχανισμός ανοίγματος δεν θα έχει μάθει τον κώδικα.

Για Να Σβήσετε Όλους Τους Προγραμματισμένους Κώδικες

- Πατήστε και κρατήστε πατημένο το «Εξυπνο» κουμπί του μηχανισμού ανοίγματος μέχρι να σβήσει η φωτεινή ένδειξη δίπλα στο (4) (περίπου 6 δευτερόλεπτα). **ΌΛΟΙ οι κώδικες που έχει μάθει ο μηχανισμός ανοίγματος θα σβήσουν.**
- Για να τον ξαναπρογραμματίσετε, επαναλάβετε τα παραπάνω βήματα 1 και 2.

Αντιστοιχίστε τους Κώδικες:

ΜΟΝΟ για Τηλεχειριστήρια με Διακόπτες Ρύθμισης Κώδικα.

Γενικά, διακόπτες ρύθμισης κώδικα χρησιμοποιούνται μόνο όταν περισσότερα από ένα άτομα χρησιμοποιούν την ίδια συσκευή.

Οι Διακόπτες ρύθμισης κώδικα πρέπει να είναι ρυθμισμένοι σε αντίστοιχες θέσεις για όλα τα τηλεχειριστήρια που χρησιμοποιούνται με τον ίδιο δέκτη.

- Αφαιρέστε το καπάκι της θήκης της μπαταρίας αν χρειάζεται. Αφαιρέστε την βίδα του κελύφους. Κρατήστε το τηλεχειριστήριο όπως υποδεικνύεται στο **Σχήμα 3** και τραβήξτε το γιά να ξεχωρίσετε το καπάκι από το σώμα.
- Βρείτε τους διακόπτες ρύθμισης κώδικα στο αρχικό και το καινούργιο τηλεχειριστήριο.
- Τοποθετήστε τα τηλεχειριστήρια το ένα δίπλα στο άλλο όπως υποδεικνύεται στο **Σχήμα 4** και ρυθμίστε τους διακόπτες (1) σε όλα τα τηλεχειριστήρια σε αντίστοιχες θέσεις (+, -, 0). Χρησιμοποιήστε ένα στυλό ή κατσαβίδι γιά να σύρετε τους διακόπτες.
- Ξανασυναρμολογήστε τα τηλεχειριστήρια. Ξανατοποθετήστε το καπάκι της θήκης της μπαταρίας. Πατήστε και κρατήστε πατημένο τον πιεστικό διακόπτη σε ένα από τα τηλεχειριστήρια. Πατήστε και αφήστε το «Εξυπνο» κουμπί του δέκτη. Η φωτεινή ένδειξη του μηχανισμού θα ανάβει μία φορά. Ελευθερώστε τον πιεστικό διακόπτη. Τώρα ο δέκτης θα λειτουργεί με τον πιεστικό διακόπτη σε όλα τα τηλεχειριστήρια με κωδικούς διακόπτες σε αντίστοιχες θέσεις.

Η μπαταρία 9V του τηλεχειριστηρίου πρέπει να διαρκέσει τουλάχιστον ένα χρόνο. Αν η φωτεινή ένδειξη δοκιμής είναι αδύνατη ή δεν αναβει καθόλου, αντικαταστήστε την μπαταρία.

Σχήμα 5 - (1), καπάκι θήκης μπαταρίας **(2),** συνδετήρας **(3),** μπαταρία. **Σχήμα 6 - Συνδέστε την βάση για τον εσωτερικό καθρέφτη αυτοκινήτου και το υποστήριγμα της:** Ακολουθήστε τις οδηγίες που φαίνονται στα **A** και **B:**

- | | |
|---|---|
| (1) Βίδα κελύφους (μην την παρασφίξετε) | (4) Βάση για τον εσωτερικό καθρέφτη αυτοκινήτου |
| (2) Υποστήριγμα βάσης για τον εσωτερικό καθρέφτη αυτοκινήτου. | (5) Κέλυφος Βάσης για τον Εσωτερικό Καθρέφτη Αυτοκινήτου. |
| (3) Γλωττίδα | |

GR



Åpneren må kun aktiveres når porten er fullt synlig og uten hindringer, og når åpneren er riktig justert. Ingen må gå inn eller ut av garasjen mens porten beveger seg. La ikke barn bruke trykk-knappen(e) eller fjernkontrollen(e). La ikke barn leke nær porten.

Innstilling av mottakeren i overensstemmelse med senderkoden

- Figur 2, A, C eller D.** Trykk ned og hold fjernkontrollens trykk-knapp inne (2).
(Når det gjelder modellene 751E, 752E og 754E, brukes trykk-knappen (1) vanligvis bare til veksling av kode).
- Trykk deretter på mottakerens "Smart"-knapp (3) på åpnerens bakpanel som vist. Åpnerlyset blinker én gang. Fjernkontrollens trykk-knapp slippes opp.

Nå kommer garasejportåpneren til å fungere når det trykkes på fjernkontrollknappen.

Dersom fjernkontrollens trykk-knapp ikke holdes nede mens "smart"-knappen trykkes inn, vil ikke mottakeren oppfatte koden.

Slik slettes alle de programmerte kodene

- Trykk på og hold "smart"-knappen på åpnerpanelet nede til det grønne indikatorlyset langs (4) slukkes (etter ca. 6 sekunder). **Alle kodene som åpneren har registrert, blir nå slettet.**
- Hvis du vil programmere åpneren på nytt, gjentar du trinn 1 og 2 ovenfor.

Overensstemming av koden:

Gjelder BARE fjernkontroller med kodebrytere

Kodebrytere benyttes generelt sett når flere personer betjener den samme enheten. Kodebryterne må stilles inn slik at de tilsvarer posisjonene i alle fjernkontrollene som brukes til å betjene samme enhet.

- Ta bort dekslet over batterilommen. Fjern boksskruen. Hold fjernkontrollen slik som vist i **figur 3**, og trekk av dekslet. Snu boksen forsiktig rundt og fjern den øvre delen.
- Få tilgang til kodebryterne i den opprinnelige og den nye fjernkontrollen.
- Legg fjernkontrollene ved siden av hverandre (**figur 4**), og still bryterne (1) i samme posisjon (+, -, 0) i alle fjernkontrollene. Bruk en penn eller et skrujern til å skyve kodebryterne på plass.
- Sett sammen fjernkontrollene igjen. Fest sett på batteridekslet. Trykk og hold knappen på én av fjernkontrollene inne. Trykk og slipp opp "smart"-knappen på åpneren. Åpnerlyset blinker. Slipp opp knappen på fjernkontrollen. Åpneren vil nå virke sammen med fjernkontrollene til **alle** med tilsvarende kodebrytere.

9 V-batteriet skal kunne vare i minst ett år. Hvis testlyset er svakt eller ikke tennes, må batteriet skiftes ut.

Figur 5 - (1) Deksel for batterilomme; **(2)** Kopling; **(3)** Batteri.

Figur 6 - Fest klypeholderen og solskjermklypen: Følg instruksjonene i **A** og **B:**

- | | |
|---|------------------------------|
| (1) Boksskrue (skru ikke for hardt til) | (3) Tapp |
| (2) Klypeholder | (4) Kvadratisk hull i boksen |
| | (5) Solskjermklype |

N



Stel de opener alleen in werking wanneer de deur volledig in het zicht is, vrij van obstakels en goed afgesteld. Niemand mag de garage in- of uitgaan terwijl de deur in beweging is. Laat kinderen niet aan de bedieningsknop(pen) of afstandsbediening(en) komen. Laat kinderen niet in de buurt van de deur spelen.

Stel de ontvanger af op de code van de afstandsbediening

- Afbeelding 2, A, C of D.** Druk de knop op de afstandsbediening (2) in en houd deze ingedrukt.
(Bij de Modellen 751E, 752E en 754E wordt de drukknop (1) gewoonlijk alleen gebruikt voor de codeschakelaar.)
- Druk op de "Intelligente" knop (3) op de achterkant van de opener en laat deze weer los. Het licht van de opener knippert één keer. De knop op de afstandsbediening loslaten.

De opener funktioneert nu als op de knop van de afstandsbediening gedrukt wordt.

Als u de knop op de afstandsbediening loslaat voordat de lamp van de opener en het controlelampje aan- en uitgegaan zijn, wordt de code niet door de ontvanger geregistreerd.

Zo wist u alle geprogrammeerde codes

- Druk op de "Intelligente" knop op het paneel van de opener totdat het groen indicatorlampje (4) ernaast uitgaat (ongeveer 6 seconden). **Alle door de opener geregistreerde codes worden gewist.**
- Herhaal bovenvermelde stappen 1 en 2 om de opener opnieuw te programmeren.

Zo brengt u de codes in overeenstemming:

ALLEEN voor afstandsbedieningen met codeschakelaars.

Codeschakelaars worden gewoonlijk gebruikt als meerdere personen hetzelfde apparaat bedienen. De codeschakelaars moeten bij alle afstandsbedieningen die voor dezelfde ontvanger gebruikt worden in dezelfde stand gezet worden.

- Verwijder het deksel van het batterijvakje. Verwijder de schroef van de doos. Houd de afstandbediening vast zoals afgebeeld in **Afbeelding 3** en trek de ommanteling eraf. Draai de doos voorzichtig om en verwijder de bovenkant.
- Om toegang te krijgen tot de codeschakelaars in de oorspronkelijke en nieuwe afstandbediening.
- Leg de afstandbedieningen naast elkaar, zoals afgebeeld in **Afbeelding 4**, en zet de schakelaars (1) van alle afstandbedieningen in overeenkomstige standen (+, -, 0).gebruik een pen of een schroevendraaier om de codeschakelaars om te zetten.
- Zet de afstandbedieningen weer in elkaar en breng het deksel van het batterijvakje weer op hun plaats. De knop op één van de afstandbedieningen indrukken en ingedrukt houden. De "Intelligente" knop op de opener indrukken en loslaten. Het licht van de opener knippert. Laat de knop op de afstandsbediening los. De opener kan nu bediend worden met **alle** afstandbedieningen waarvan de codeschakelaars in dezelfde stand staan.

De 9V batterij van de afstandbediening moet minstens een jaar meegaan. Vervang de batterij als het lampje flauw wordt of niet gaat branden.

Afbeelding 5 - (1) deksel batterijvakje; **(2)** connector; **(3)** batterij.

Afbeelding 6 - Bevestig de klemhouder en de klem voor de zonneklep: Volg de in **A** en **B** afgebeelde instructies:

- | | |
|---|----------------------------|
| (1) Schroef van de doos (niet te vast aandraaien) | (3) Lipje |
| (2) Klemhouder | (4) Vierkant gat in doos |
| | (5) Klem voor de zonneklep |

NL



O accionamento do operador automático apenas deverá ser efectuado quando a porta puder ser observada na sua totalidade, se encontrar livre de obstruções ao seu movimento e ajustada correctamente. Enquanto a porta se encontrar em movimento, ninguém deverá entrar ou sair da garagem. Não permitir que as crianças accionem o operador automático ou os aparelhos de controle remoto. Não permitir que as crianças brinquem nas proximidades da porta.

O Receptor deve ser regulado para o mesmo Código do Aparelho de Controle Remoto

1. **Figura 2, A, C ou D.** Premer e manter premido o botão de comando de controle remoto (2).
(Nos modelos 751E, 752E, e 754E, a botoneira (1) é apenas utilizada, normalmente, para efectuar a alteração de códigos.)
2. Premer e libertar o botão "Smart" (3) localizado no painel traseiro do operador automático. A lâmpada do operador automático piscará apenas uma vez. A botoneira do aparelho de controle remoto for libertada.

Nestas condições, o operador automático poderá ser posto em funcionamento premindo o botão do controle remoto.

Se a botoneira do aparelho de controle remoto for libertada antes de as lâmpadas de operador e indicador piscarem, tal significa que o operador automático não foi devidamente regulado para o código de funcionamento pretendido.

Para Apagar Todos os Códigos

- Premir o botão "Smart" do painel do operador da porta até que a lâmpada indicadora (4) se apague (após cerca de 6 segundos). **Todos os códigos memorizados pelo operador da porta serão apagados.**
- Para reprogramar o operador, repetir os procedimentos 1 e 2 acima indicados.

Sincronização de Códigos: APENAS para Aparelhos de Controle remoto equipados com Interruptores de Codificação.

Em geral, os interruptores de codificação apenas devem ser utilizados quando várias pessoas operam o mesmo aparelho. Os interruptores de codificação devem ser regulados para as mesmas posições em todos os aparelhos de controle remoto que comandem o mesmo operador.

- Retirar a tampa do compartimento da bateria. Retirar o parafuso da tampa. Segurar a aparelho de controle remoto conforme ilustrado na **Figura 3** e puxar a tampa para esta se separar do corpo do aparelho. Virar cuidadosamente o corpo do aparelho e retirar a tampa.
- Tornar acessíveis aos interruptores de codificação nos aparelhos de controle remoto original e novo.
- Colocar os aparelhos de controle remoto lado a lado, conforme indicado na **Figura 4** e regular os interruptores (1) em **todos** os aparelhos para posições semelhantes (+, -, 0). Utilizar uma caneta ou uma chave de parafusos para deslocar os interruptores de regulação do código.
- Montar novamente o aparelho do controle remoto. Instalar a tampa do compartimento da bateria. Premir o Botão de pressão de um dos aparelhos de controle remoto. Mantendo premido o botão deste aparelho, premir e libertar o botão "Smart" do operador automático. A lâmpada do operador automático piscará apenas. Libertar o botão do aparelho de controle remoto. Após esta operação, o operador automático funcionará após em **todos** os aparelhos de controle remoto em que os interruptores de selecção de código se encontrem nas mesmas posições.

A bateria de 9V do aparelho de controle remoto deverá poder ser utilizada durante 1 (um) ano. Se a lâmpada de teste da bateria enfraquecer ou não acender, a bateria deverá ser substituída.

Figura 5 - (1) Tampa do compartimento da bateria; (2) terminal de ligação; (3) bateria.

Figura 6 - Ligação do suporte de fixação da mola e da mola do visor: Seguir as instruções indicadas em **A e B:**

- | | |
|--|--------------------------------|
| (1) Parafuso da caixa
(não apertar demasiado) | (3) Patilha de fixação |
| (2) Suporte de fixação da mola | (4) Abertura quadrada da caixa |
| | (5) Mola do visor |

P



Öppnaren får endast köras när porten är helt synlig, fri från hinder och rätt justerad. Låt inte barn manövrera knapp(en)arna eller fjärrkontroll(en)arna. Låt inte barn leka i närheten av porten.

Programmering av mottagare via fjärrkontroll

1. **Fig. 2, A, C eller D.** Tryck in och håll fjärrkontrollknappen (2).
(På modellerna 751E, 752E och 754E används omkopplaren (1) vanligtvis bara för kodinställning.)
2. Tryck och släpp "Smart"-knappen (3) på öppnarens bakpanel. Öppnarens ljus blinkar en gång. Släpp upp knappen på fjärrkontrollen. Öppnaren fungerar nu om fjärrkontrollknappen trycks in.

Om knappen på fjärrkontrollen släpps upp innan lyset och indikatorlampan blinkar genomförs ingen kodinställning.

Så här raderas alla programmerade koder i mottagaren

- Tryck och håll ned "Smart"-knappen på drivenhetens panel tills det gröna indikatorljuset bredvid (4) släcks (ca 6 sekunder). **Samtliga koder i minnet raderas.**
- För att programmera om mottagaren, upprepa 1 och 2 ovan.

Kodinställning: Gäller endast fjärrkontroller med kodomkopplare
Fjärrkontroll med kodomkopplare används normalt enbart om flera personer ska använda samma port. Försäkra dig om att samtliga omkopplare står lika på alla dina fjärrkontroller som används för samma mottagare.

- Demontera batteriluckan. Avlägsna skruven i höljet. Håll fjärrkontrollen enl. **fig. 3** och dra i höljet för att separera det. Vänd höljet försiktigt upp och ned och ta bort övre delen.
- Komma åt omkopplarna i fjärrkontrollen och en ev. ny fjärrkontroll.
- Placera fjärrkontrollerna bredvid varandra enl. **fig. 4** och ställ in omkopplarna (1) i samtliga fjärrkontroller till motsvarande lägen (+, -, 0). Använd en penna eller skruvmejsel för att ställa om omkopplarna.
- Montera ihop fjärrkontrollen. Sätt batterilucka. Tryck och håll ned tryckströmställaren på den ena fjärrkontrollen. Tryck och låt gå av "Smart"-knappen på öppnaren. Öppnarens ljus blinkar. Låt gå av knappen. Öppnarens kommer nu **att** fungera med fjärrkontroller med motsvarande kodomkopplare.

Livslängden för ett 9V batteri i fjärrkontrollen är minst ett år. Om testljuset är svagt eller inte tänds, byt ut batteriet.

Fig. 5 - (1) batterilucka; (2) kontakt; (3) batteri.

Fig. 6 - Montera fästet och solskyddsklämman:

Följ anvisning enl. **A och B:**

- | | |
|--|-----------------------------|
| (1) Höljeskruv
(dra inte åt för hårt) | (3) Styrtapp |
| (2) Fäste | (4) Fyrkantigt hål i höljet |
| | (5) Solskyddsklämman |

S



Käytä avajaaja vain, kun näet koko oven ja kun se on vapaa esteistä ja avajaaja on säädetty oikein. Kenenkään ei pidä tulla autotalliin tai lähteä autotallista oven ollessa liikkeessä. Älä anna lasten leikkiä painikkeilla tai kauko-ohjaimella. Älä anna lasten leikkiä oven lähetyillä.

Aseta vastaanotin kauko-ohjaimen koodien mukaisesti

1. **Kuv. 2, A, C tai D.** Paina ja pidätä kauko-ohjaimen painiketta (2).
(Malleissa 751E, 752E ja 754E kytkintä (1) käytetään tavallisesti vain koodin asetukseen.)
2. Paina ja päästä vapaaksi "Smart"-painike (3) avajaan takapaneelissa. Avajaan valo vilkkuu kerran. Kauko-ohjaimen painiketta paineta. Avajaaja toimii nyt painettaessa kauko-ohjaimen painineta.

Jos kauko-ohjaimen painiketta ei pidetä alhaalla kunnes avajaan valo ja merkivalo alkavat vilkkua, avajaaja ei opi koodia.

Pyyhi pois kaikki ohjelmoidut koodit

- Paina ja pidä alhaalla "Smart"-painiketta avajaan paneelilla kunnes viereinen merkivalo (4) sammuu (n. 6 sekuntia). **Kaikki muistissa olevat koodit pyyhkiään pois.**
- Avajaaja ohjelmoidaan uudelleen toistamalla edellä olevat vaiheet 1 ja 2.

Käytä samaa koodia: AINOASTAAN

kauko-ohjaimille, joissa on koodikytkimet.

Koodikytkimiä käytetään tavallisesti, jos useat henkilöt käyttävät samaa laitetta. Koodikytkimet on asetettava vastaaviin asetuksiin kaikissa kauko-ohjaimissa, joita käytetään saman vastaanottimen kanssa.

- Vanhan kauko-ohjaimen kytkimiin. Poista kotelon ruuvi. Pidä kauko-ohjainta **kuv. 3** osoittamalla tavalla ja vedä kotelo erilleen. Käännä varovaisesti kotelo ylösalaisin ja ota yläosa pois.
- Poista häikäisysojan pidike, kauko-ohjaimen kotelon ruuvi
- Aseta kauko-ohjaimet vierekkäin **kuvan 4** osoittamalla tavalla ja aseta kaikkien kauko-ohjainten kytkimet (1) vastaaviin asetuksiin (+, -, 0). Käytä kynää tai ruuvitalttaa kytkinten asetusten muuttamiseen.
- Aseta kauko-ohjaimet. Pane takaisin paristokotelon kansi. Paina ja pidätä kauko-ohjaimen painiketta. Paina ja päästä vapaaksi avajaaja "Smart"-painike. Avajaan valo vilkkuu. Päästä kauko-ohjaimen painike vapaaksi. Avajaaja **toimii** nyt kauko-ohjaimilla, jossa on vastaavat koodikytkimet.

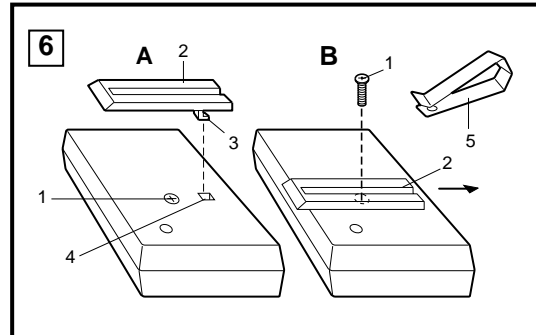
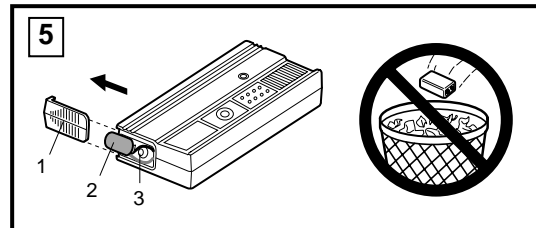
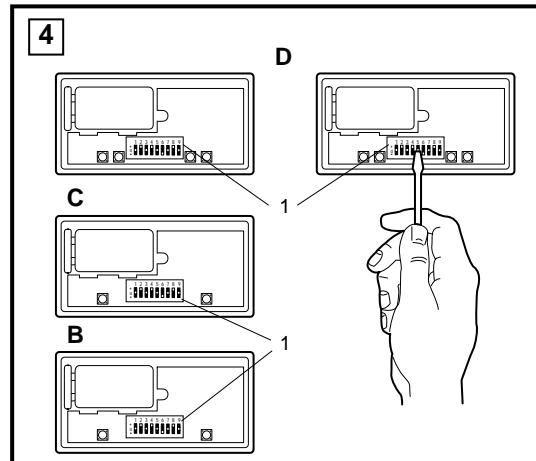
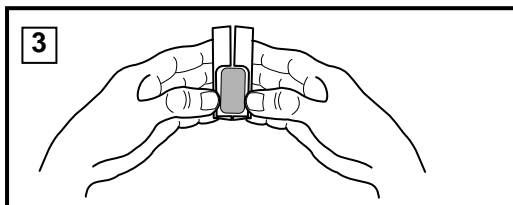
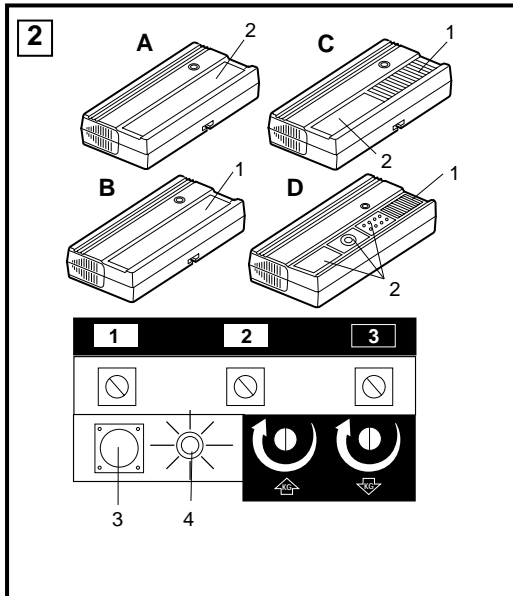
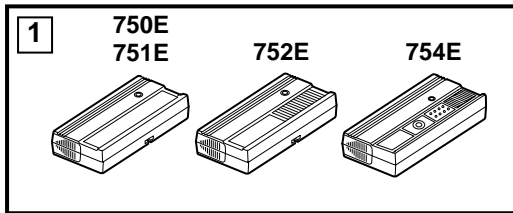
Kauko-ohjaimen 9V pariston tulee kestävä vähintään vuoden. Jos koevalo on heikko tai jos se ei syty, vaihda paristo.

Kuv 5 - (1) paristokotelo; (2) kytkin; (3) paristo.

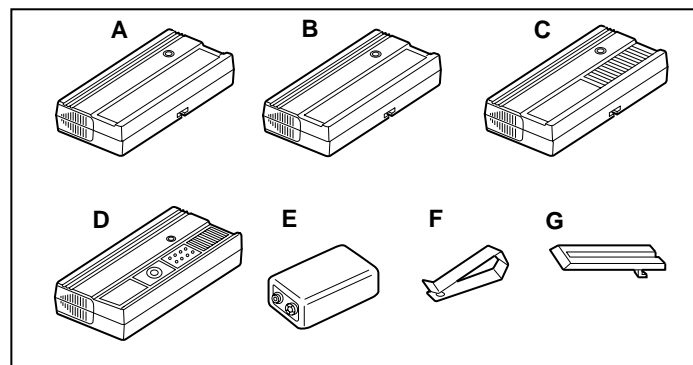
Kuv. 6 - Kiinnitä häikäisysojan pidike ja tuki: Seuraa ohjeita **A** ja **B:**

- | | |
|--|---------------------------------|
| (1) Kotelon ruuvi
(älä ruuvaa liian kireälle) | (3) Kieleke |
| (2) Pidike | (4) Kotelon nelikulmainen reikä |
| | (5) Häikäisysoja |

SF



- (GB)** Replacement Parts
- (D)** Ersatzteile
- (F)** Pièces de rechange
- (DK)** Reservedele
- (E)** Piezas de repuesto
- (I)** Parti di ricambio
- (GR)** Ανταλλακτικά εξαρτήματα
- (N)** Reservedeler
- (NL)** Onderdelen
- (P)** Peças de Substituição
- (S)** Reservdelar
- (SF)** Varaosat



(A) 750E: ... 41A4443 - **(B)** 751E: 41A4441
(C) 752E: ... 41A4442 - **(D)** 754E: 41A4444
 Housing and Screw Only (no circuit board)
 Gehäuse & Schraube (ohne Leiterplatte)
 Boîtier & vis uniquement (pas de circuit imprimé)
 Kun hylster og skrue (uden printplade)
 Únicamente para la caja y tornillo
 (no para de circuitos impresos)
 Solo scatola e vite (non pannello dei circuiti)
 Μόνο Κέλυφος και Βίδα (χωρίς την Πλακέτα Κυκλώματος)
 Bare deksel og skrue (ikke ledningsplade)
 Alleen doos en schroef (zonder printkaart)
 Apenas Caixa e Parafuso
 (não inclui a placa do circuito electrónico)
 Endast hölje & skruv (inget kretskort)
 Vain kotelo ja ruuvi (ei piirikorttia)
(E): ... 10A16 - **(F):** ... 29B137 **(G):** ...31C412-1

Declaration of Conformity
 Keyless Entry System Model No.787EML
 are in conformity to the applicable sections of Standards..... ETS 300 683
 per the provisions & all amendments of the EU Directives1999/5/EC
 I, the undersigned, hereby declare that the equipment specified
 above and any accessory listed in the manual conforms to the
 above Directives and Standards.
 Chamberlain GmbH
 D-66793 Saarwellingen
 March 1999

 Colin B. Willmott
 Chefingenieur