

MONTERINGSANVISNING FOR LI-GA STÅLPORT



Følg monteringsanvisningen - skritt for skritt!

Lykke til!



Innholdsfortegnelse: 04.03

PVC lister	side 2
Bunnlist	side 2
Montering av lås	side 7
Montering av U-bar	side 8
Reduksjonsbeslag	side 10
Portåpnerfeste	side 11
Oversiktsbilde	side 12
Deleliste	side 12-13

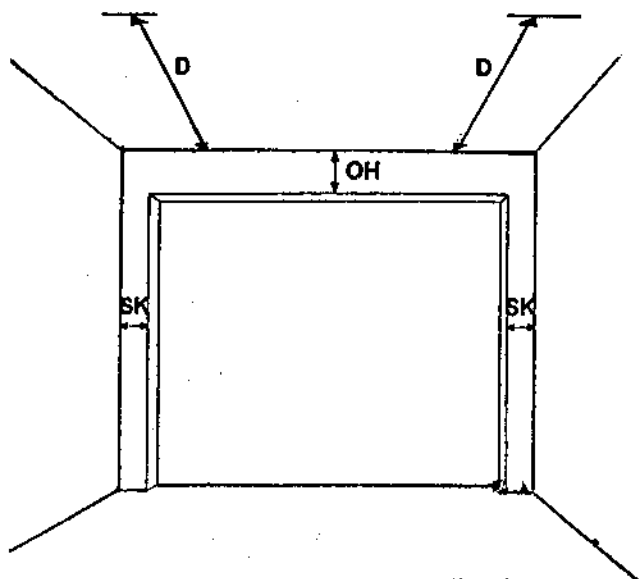


Fig. 1

ÅPNINGEN:

Åpningen skal være i vinkel - i vater og i samme størrelse som porten. Sideklaringen (SK) på hver side må være min. 9,5 cm for å feste beslagene. Overhøyden (OH) fra toppen av porten til innvendig tak (bjelkelag) må være min. 28 cm ved bruk av standard beslag. Reduksjonsbeslaget reduserer OH med ca 5 cm (se side 10). Doble takskinner krever min. 7,5 cm OH (se side 9).

NB! Ved bruk av portåpner trengs 5 cm ekstra overhøyde (OH) uansett hvilke beslag som brukes! Total lengde på standard portåpner er 315 cm. Spesial åpnerfeste skal brukes! Se side 11.

Dybden (D) i garasjen må være min. portens høyde pluss 46 cm. Se fig. 1. Det kreves ekstra dybde ved bruk av portåpner.

Slaglistene (PVC-lister) festes midlertidig til karmen - 6mm på innsiden av karmen. Se fig. 2 og 3. Disse listene finjusteres etter at porten er ferdig montert. Skinnene kan om ønskelig festes direkte i betongveggen.

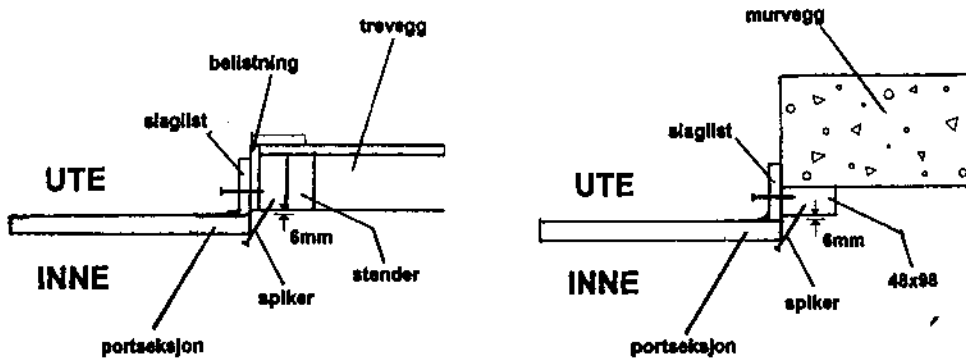


Fig. 2

Stålporten kan bestå av 2 forskjellige høyder på seksjonene. Vi anbefaler å plassere en av de høyeste som toppseksjon.

De hvite endebeslagene i plast skal være på seksjonene!

Den sorte bunnlisten monteres slik fig. 4 viser. Skjær ut i bunnlisten for plast endebeslagene. Fest den med de små selvborende skruene på innsiden - med ca 50 cm mellomrom.

FESTING AV BESLAGENE TIL PORTEN:

Legg bunnseksjonen med innsiden opp på to krakker. Bruk bunnhengerene som mal ved boring av hull (3,5 mm) eller bruk de selvborende skruene. Inne i hver seksjon ligger to 10 cm høye stålplater som går tvers over hele seksjonen - en helt i bunn og en helt i toppen. Beslagene festes til disse platene. Se fig. 5 og 6. Skrueene må ikke dras til for hardt! NB. Ved bruk av doble takskinner for lav overhøyde benyttes bunnhengerene slik fig. I og II viser på side 9 og 10. Fest bunnhengerene med skruer (nr 23 - side 11).

Sett 1. seksjon inntil slaglistene i lysåpningen. Kontroller at portseksjonen er i vater! Om nødvendig bygges seksjonen opp i det ene hjørnet.

For å hindre at seksjonene faller innover spikres en spiker i karmen og bøyes over seksjonene på begge sider. Se fig. 5

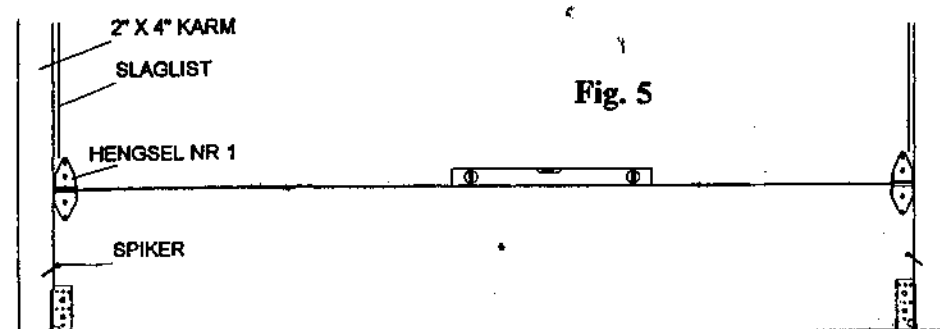


Fig. 5

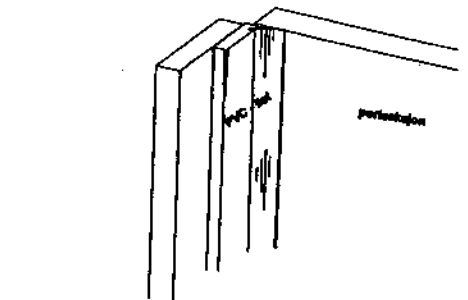


Fig. 3

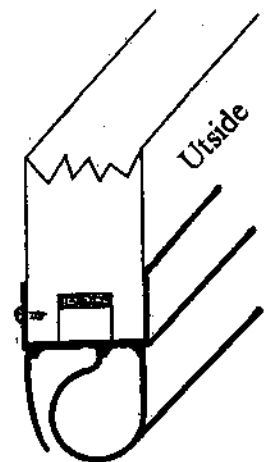


Fig. 4

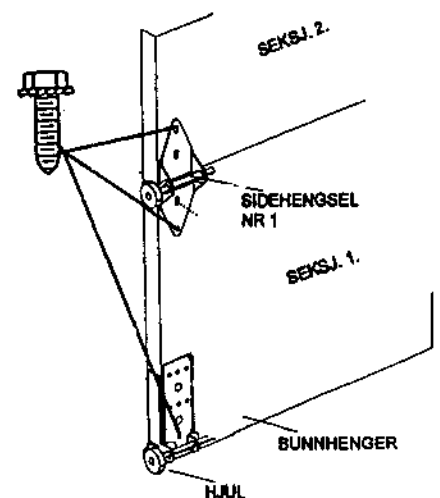


Fig. 6

Hengslene er nummerert fra 1 og oppover. Hengsel nr 1 skal brukes som midthengsel - i tillegg til sidehengsel mellom 1. og 2. seksjon. Se fig. 7. Det runde hullet skal være nederst på alle hengslene. Hengslene skal festes med 4 skruer - bor opp det siste hullet med et 3,5mm bor eller bruk de selvboende skruene.

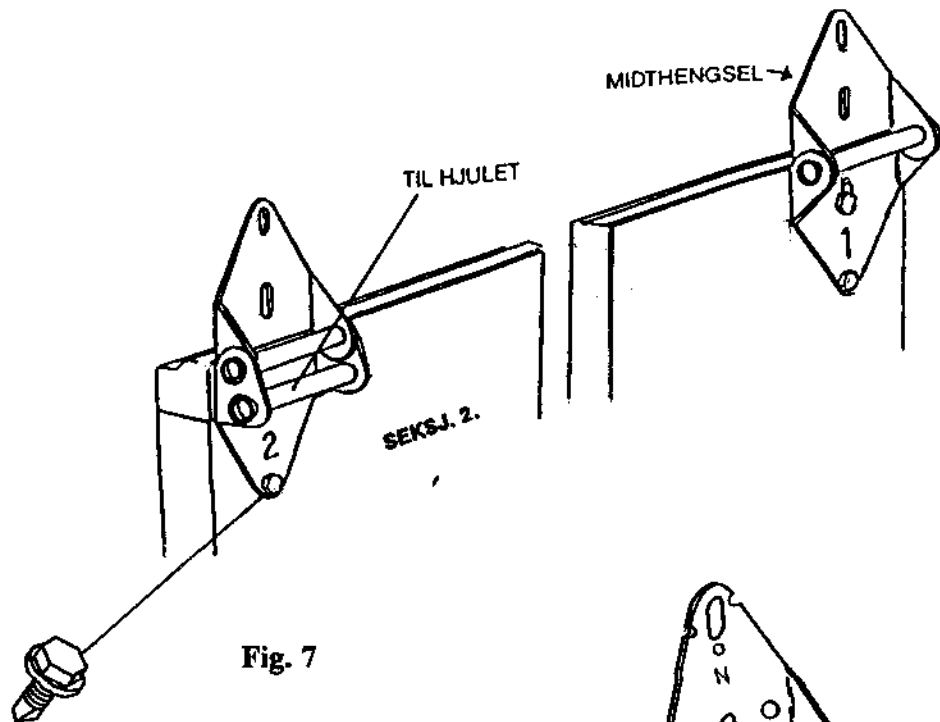


Fig. 7

Monter deretter hengslene med skruene på samme måte på de andre seksjonene. Se fig. 8. Port med bredde 488 og port med glass på bredde 366 og bredere skal påmonteres 1 stk U-bar på øverste seksjon. Se fig. 25 på side 8. Ikke fest topphengerene på øverste seksjon enda - dette kommer senere. Sjekk at alle seksjonene ligger riktig over hverandre før skruene trekkes til. Ikke dra til for hardt! Tre så hjulene inn i bunnhengerene og sidehengslene.

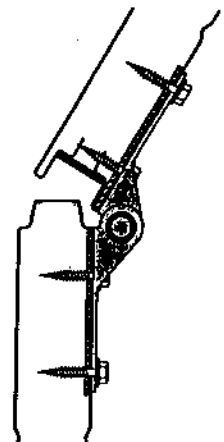
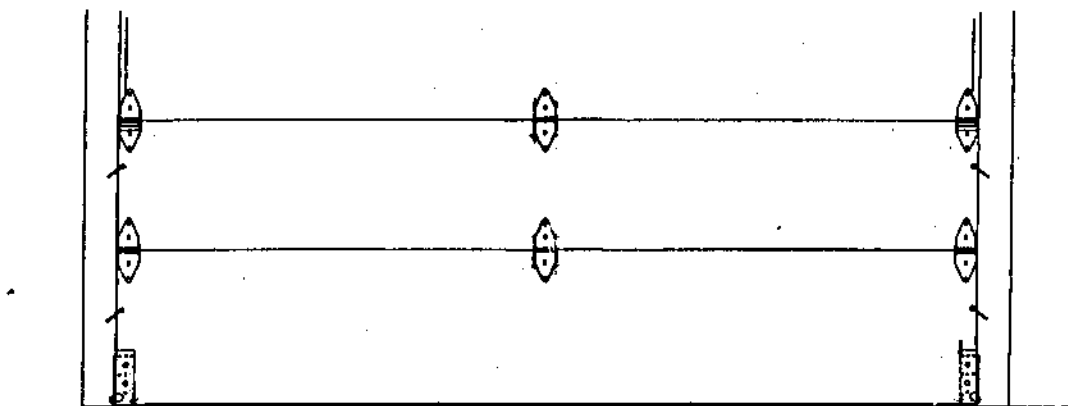
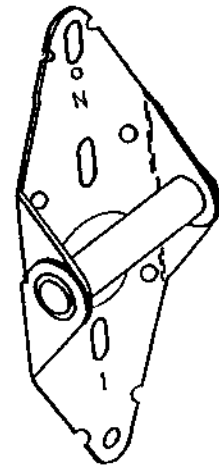


Fig. 8

MONTERING AV VEGGSKINNENE:

NB: Dersom doble takskinner må brukes (p.g.a. liten overhøyde) så stopp her og se egen monteringsveiledning (side 9)! Finn veggskinnene (de korteste uten kurve). Mål fra toppen av porten og ned til toppen av skinnene - denne avstanden skal være 20,3 cm. Se fig. 9. Hvis ikke - kappes skinnene i bunnen! Merk høyre og venstre skinne før du kapper. Er stålporten 216 cm høy skal veggskinnene løftes ca 2 cm fra gulvet. Skru nå på skinnestøttene til hver skinne - en langt nede og en ca midt på skinnen med bolt nr 25 - side 11. Hodet på boltene skal være inne i skinnene. Se fig. 10. Tre deretter skinnene inn på hjulene. Avstanden mellom skinnene og porten skal være ca 1,3 cm. Se fig. 9. Ved bruk av doble takskinner skal avstanden være ca. 1,8 cm

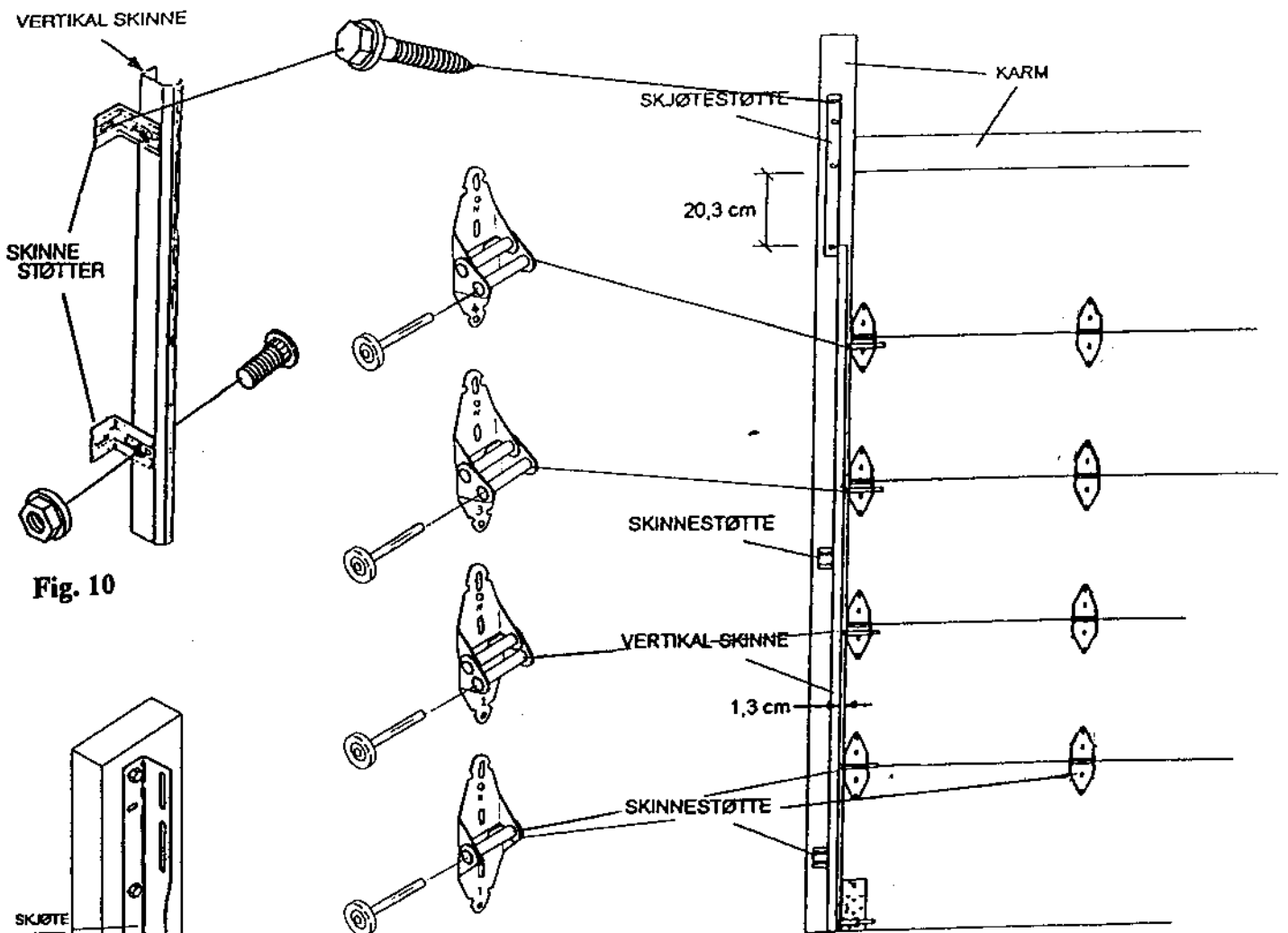


Fig. 9

Fest så skinnestøttene til karmen med de kraftige sekskant- skruene (nr. 24 - side 11). Skjøtestøttene skal være i lodd. Se fig. 11. Fjern nå spikerene som har holdt portseksjonene på plass.

Fig. 11

MONTERING AV TAKSKINNENE:

Vinkeljernet som er festet til takskinnene skrues fast til skinnestøtten slik fig. 12 viser. Bruk de kraftige korte boltene (nr 26 - side 11). Fest bakkant av skinnene midlertidig med f.eks. et tau. Skinnene skal være i vater og gå parallelt inn i garasjen. Se til at skinneskjøtene (overgangen mellom veggskinne og takskinne) er jevne. Fest så takfeste (vinkeljern med mange hull) så langt bak på skinnen som mulig. Se fig. 13.

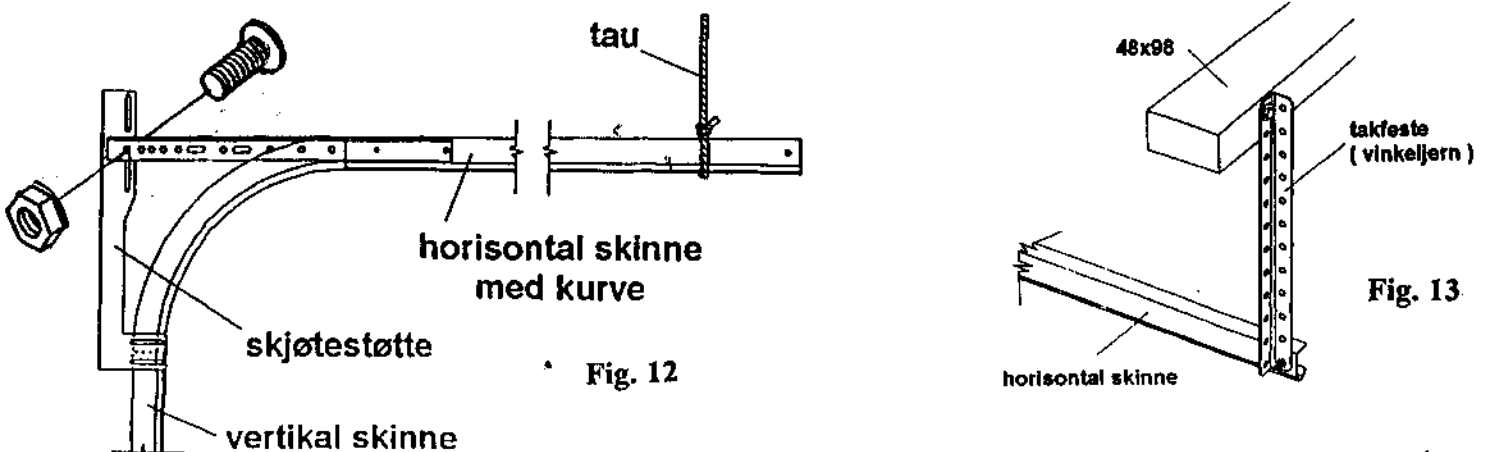


Fig. 12

Fig. 13

Ved bruk av reduksjonsbeslag skal dette monteres slik fig. X på side 10 viser.

Monter topphengerene med hjulet i skinnen slik at den øverste portseksjonen presses lett mot slaglisten. Topphengeren skal festes jevnt med sidekanten av porten. Bruk topphengeren som mal ved boring av hullene (3,5 mm) eller bruk de selvborende skruene. Se fig. 14 og 15. Glidehengeren kan festes i overkant eller underkant av topphengeren slik fig. 14 viser.

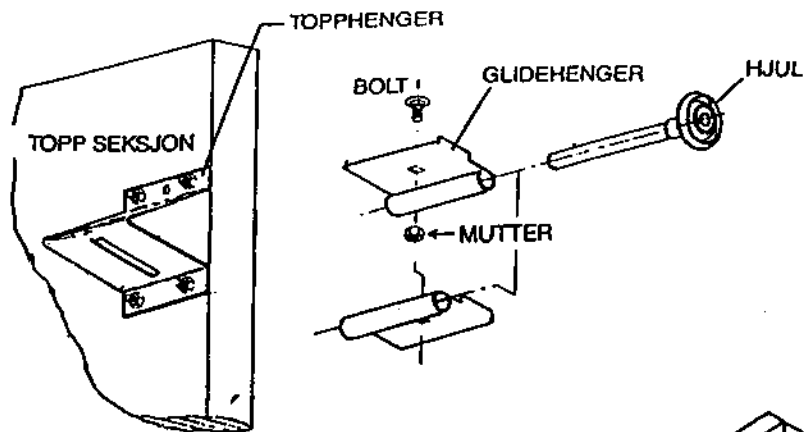


Fig. 14

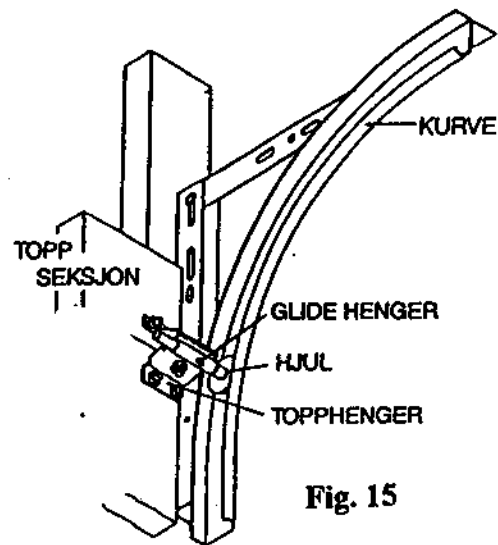


Fig. 15

Fest wiretrinsene til vinkeljernet med de kraftige gjennomgangsboltene og skivene (nr 28 - side 11) slik fig. 16 viser. Trinsene festes så nærme skjøtestøtten (veggen) som mulig.

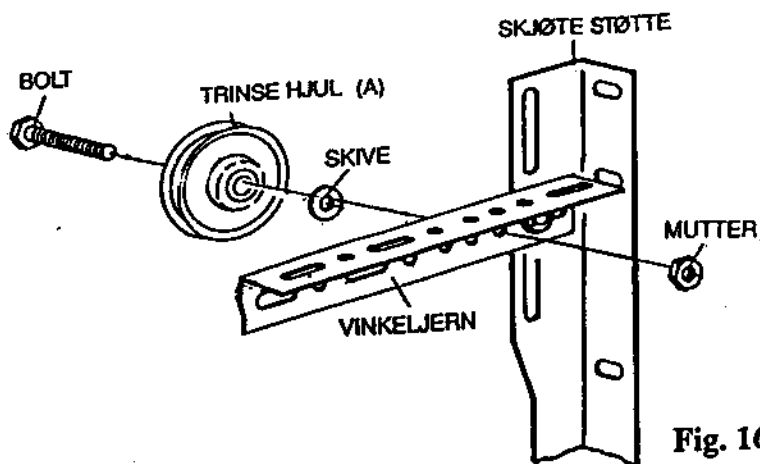


Fig. 16

Løft porten deretter helt opp og sett fast med sperring. Sjekk at bunnseksjonen er i vater og at avstanden mellom porten og de horisontale skinnene er ca 1,3 cm. Fest nå sidestøttene til takfestet med bolt nr 27 og skrue nr 24 - side 11. Se fig. 17.

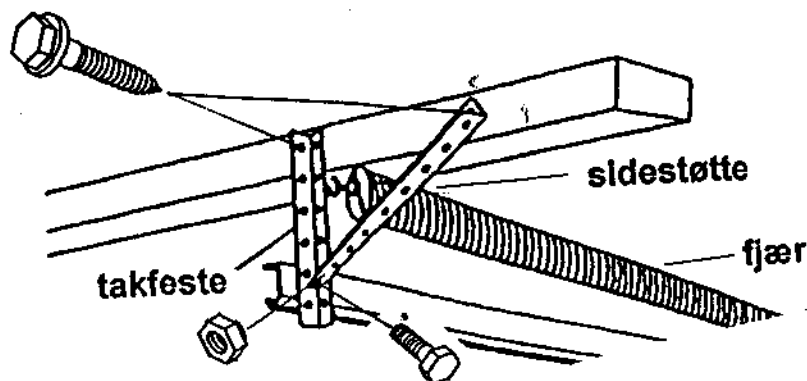


Fig. 17

MONTERING AV FJÆRENE:

Monter de to andre trinsene til fjærene med hjelp av bøylor og kraftige bolter (nr 28 – side 11). Se fig. 18. Den andre enden av fjæren festes til takfestet ved hjelp av øyebolten. Fjærene festes i øverste del av takfestet (vinkeljern). Ved bruk av 4 fjærer kan disse ha 2 forskjellige farger. Bruk i så fall en av hver farge på hver side. Se fig. 20.

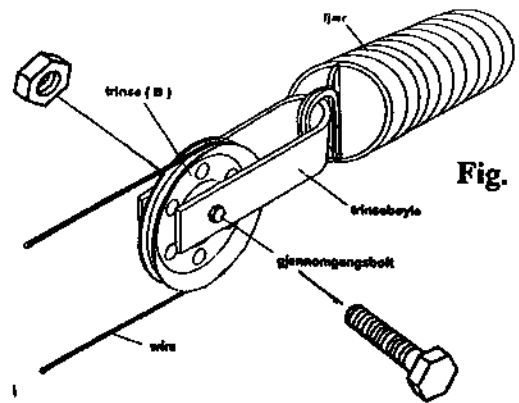


Fig. 18

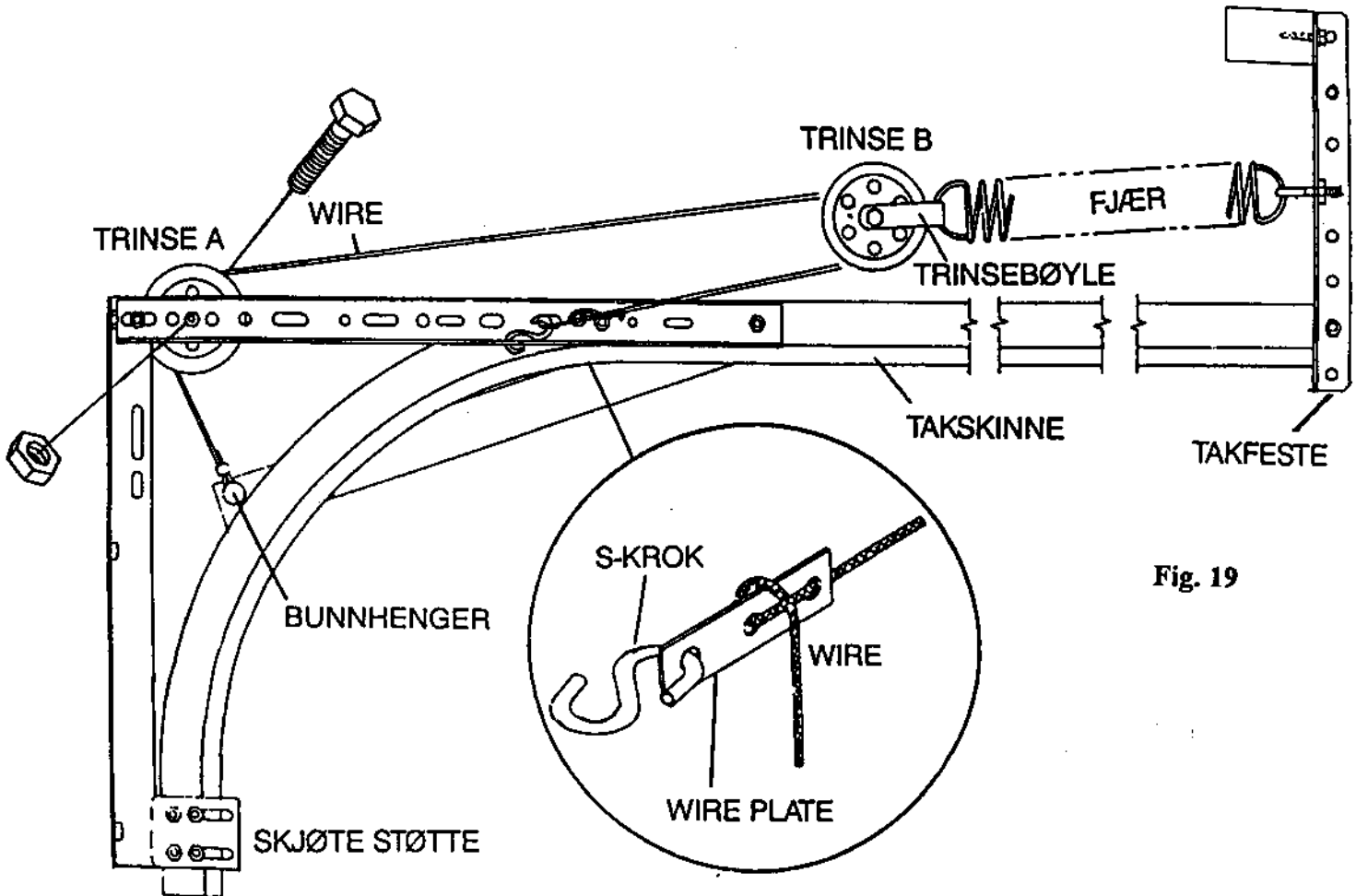


Fig. 19

Fest nå wireløyken til bunnhengeren. Tre deretter wira over A (fig. 19) - over trinse B som er festet til fjæren - og så til wireplaten. Wireplaten festes med en S-krok i et av hullene på vinkeljernet. Fjærene skal strammes ganske lett, slik at de ikke henger ned på skinnene.

Fjern nå sperringen og prøv porten.

Fjærene må være likt strammet på begge

sidene. Ved riktig stramming av fjærene skal porten kunne bli stående i halvåpen stilling. På porter hvor U-bar skal monteres må denne settes på før porten kan bli i balanse. Se fig. 24-26 på side 8. Finjustering av fjærene må aldri skje uten at porten er blokkert i åpen stilling! . **Alle S-krokene klemmes sammen!**

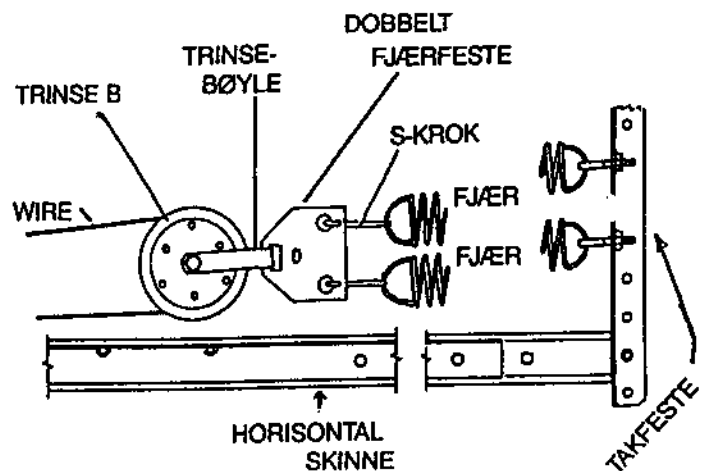


Fig. 20

MONTERING AV LÅSSYSTEM M/KJEDER PÅ LI-GA PORTEN

(Tillegg – følger ikke med)

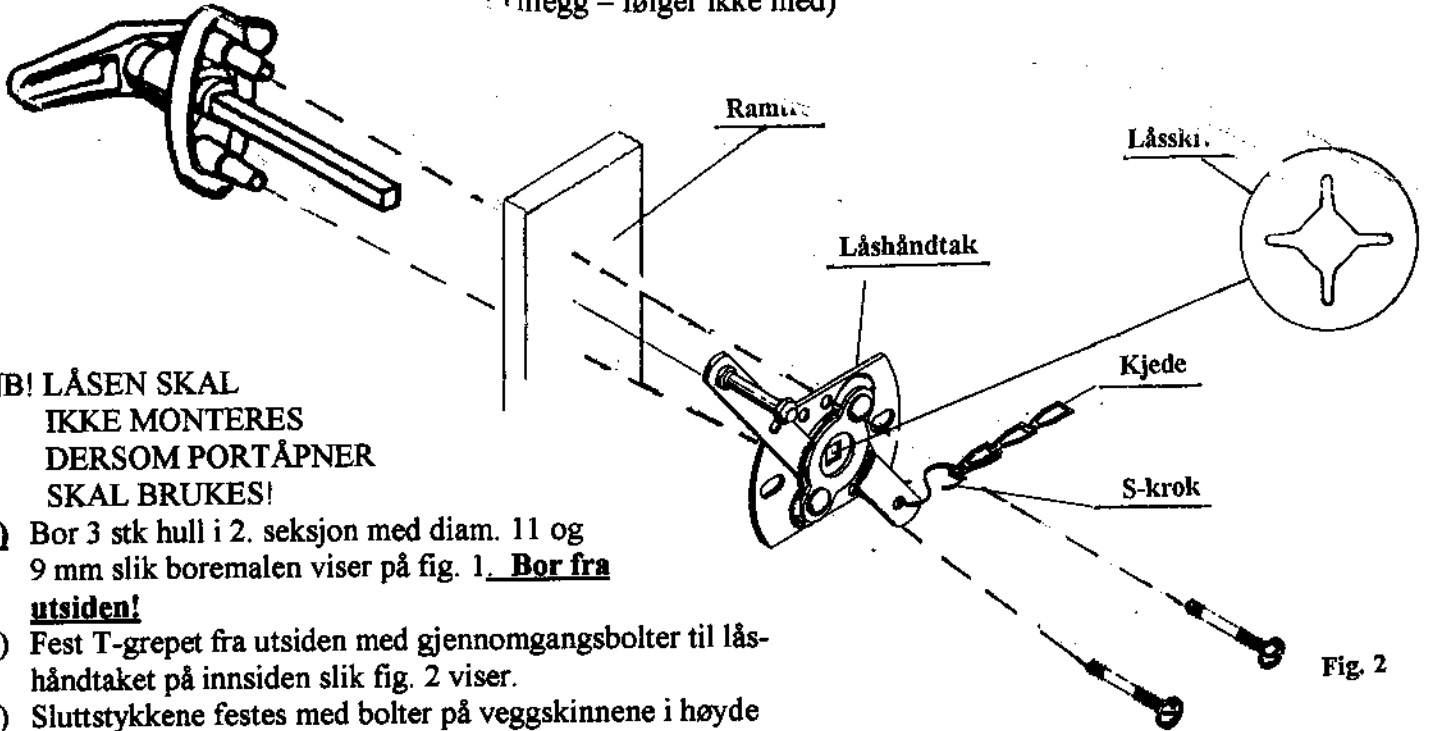


Fig. 2

NB! LÅSEN SKAL IKKE MONTERES DERSOM PORTÅPNER SKAL BRUKES!

- 1) Bor 3 stk hull i 2. seksjon med diam. 11 og 9 mm slik boremalen viser på fig. 1. **Bor fra utsiden!**
- 2) Fest T-grepet fra utsiden med gjennomgangsbolter til låshåndtaket på innsiden slik fig. 2 viser.
- 3) Sluttstykkene festes med bolter på veggskinnene i høyde ca midt på 2. seksjon. Bolthodet skal være inne i skinnen. Se fig. 3.
- 4) Smekklåsene monteres på innsiden av 2. seksjon med vedlagte treskruer slik at de treffer inn i sluttstykkene. Se fig. 3.
- 5) Fest 1 "S"-krok til hver av smekklåsene og 2 stk på låshåndtaket på innsiden slik fig. 2 og 3 viser. Kjedet festes mellom "S"-krokene. Stram kjedet slik at smekklåsen frigjøres fra sluttstykkene når T-grepet vrides. Kjede som er for langt klippes bort. Klem "S"-krokene sammen.
- 6) Låsskiven presses inn på låsaksen til slutt.

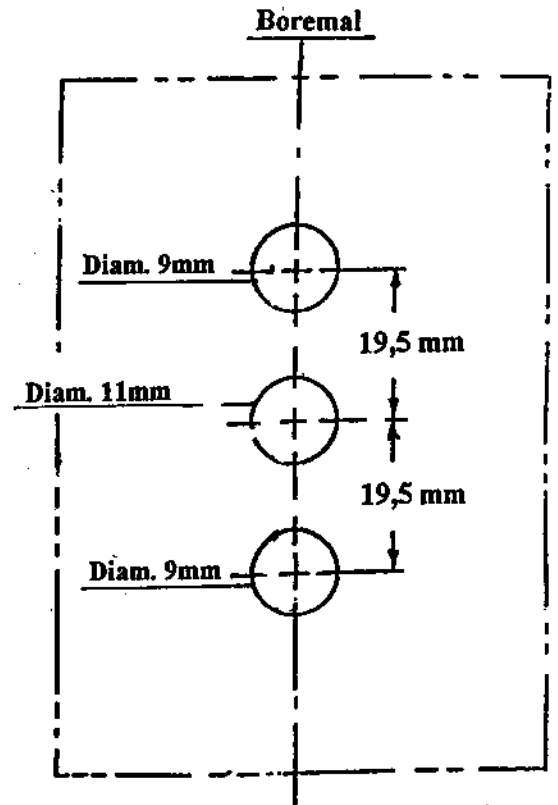


Fig. 1

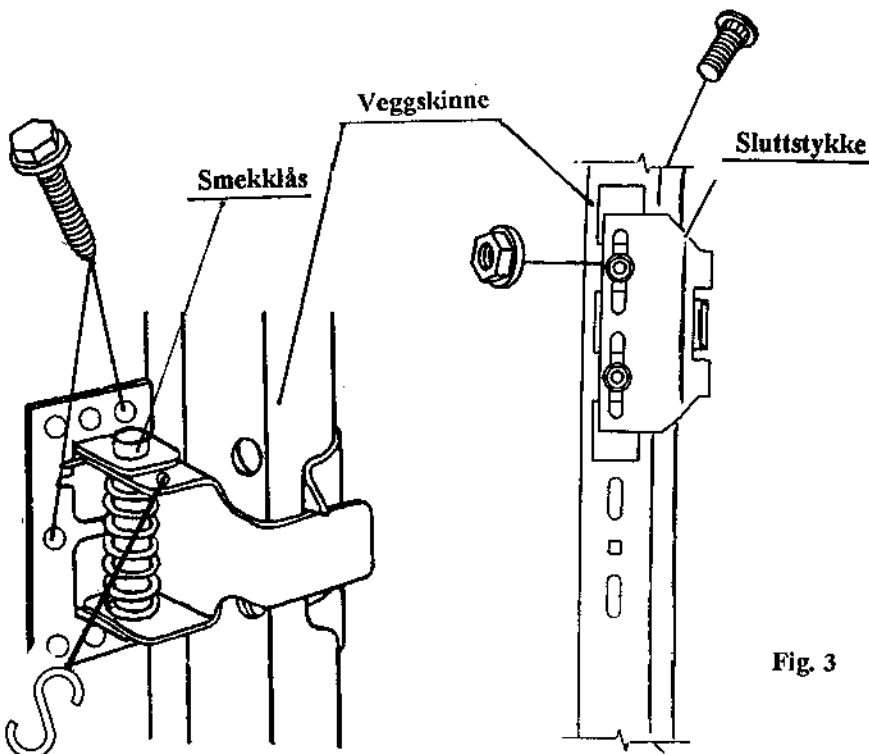
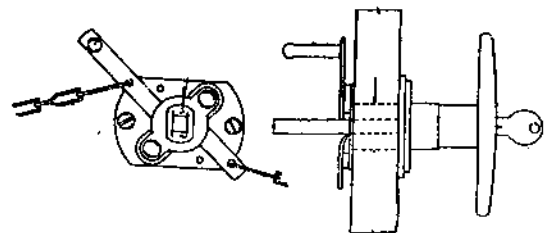


Fig. 3



MONTERING AV U-BAR PÅ PORT MED BREDDE 488 CM:

Port med bredde 488 cm skal påmonteres 1 stk U-bar på innsiden i overkant av øverste seksjon mellom topphengerne. Seksjonen legges over 2 krakker med innsiden opp slik fig. 25 viser. La seksjonen sige ned litt. Fest først U-baren i ytterkant med samme type skruer (nr 23 – side 11) som ble brukt til hengslene. Bor 3,5 mm hull eller bruk selvborende skruer. U-baren festes med ca 12 skruer jevnt fordelt over hele seksjonen.

Porter med glass på bredde 366 cm og bredere skal også påmonteres 1 stk U-bar i overkant på seksjonen med glass. Se fig. 26.

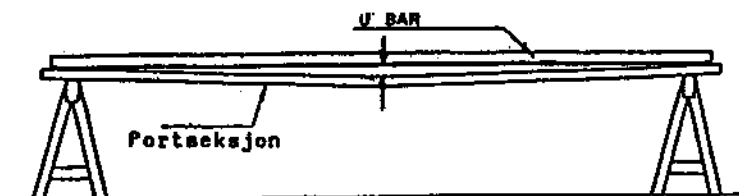


Fig. 25

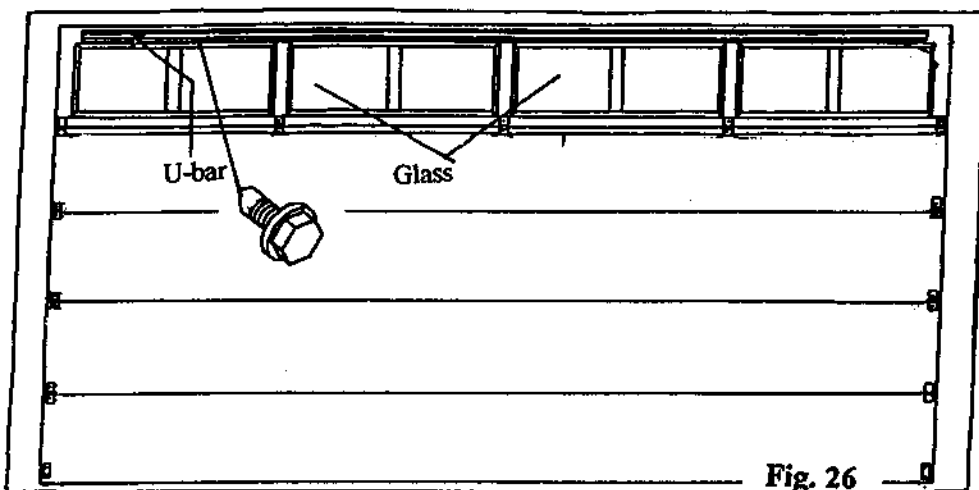


Fig. 26

På høyere porter med glass skal U-baren monteres med klips - se fig. 27. Er glassseksjonen montert på toppen festes U-baren slik fig. 26 viser - uten klips.

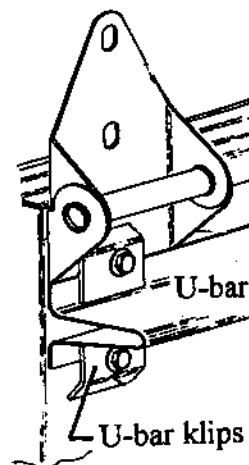


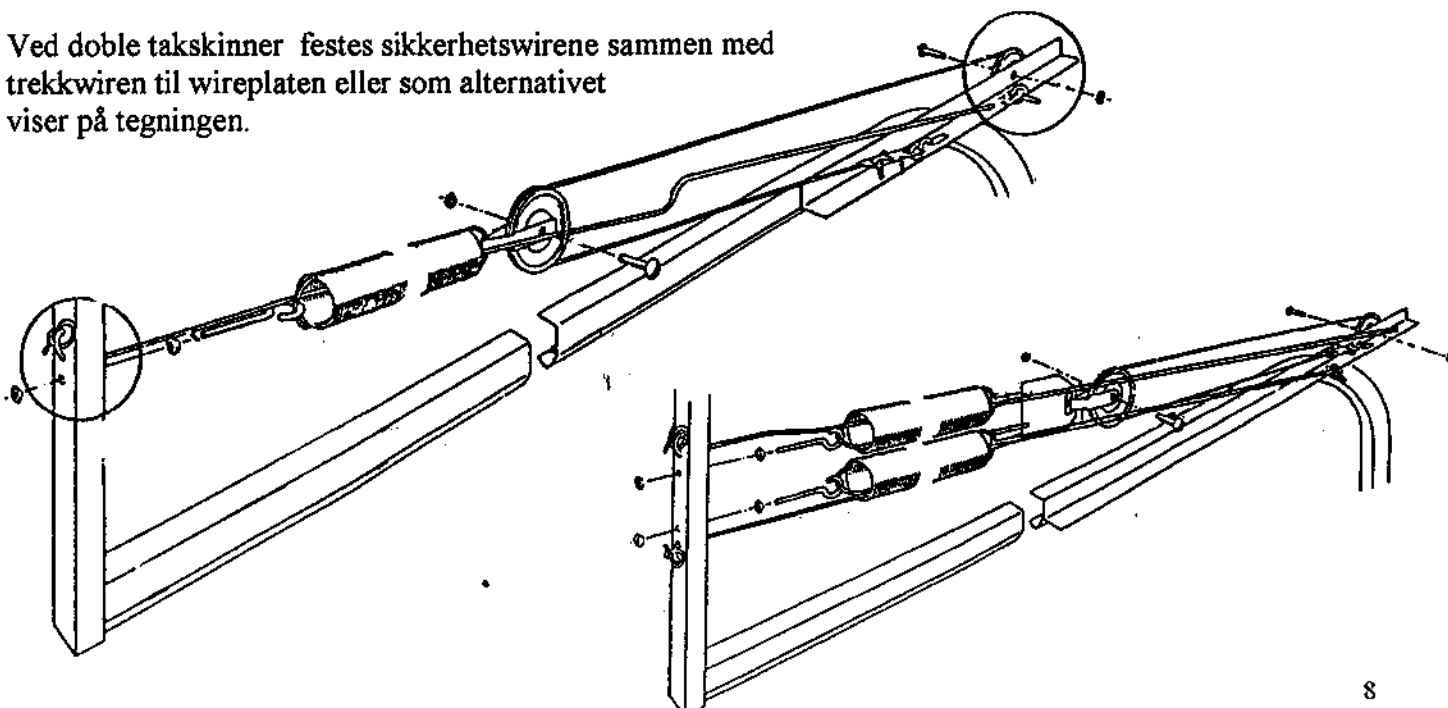
Fig. 27

MONTERING AV SIKKERHETSWIRE:

Sikkerhetswirene monteres etter at porten er justert og riktig balansert. Fest wirene i takfestet slik fig. viser. Tre deretter wirene gjennom fjærene, stram til og fest så i vinkeljernet langs takskinnen. Dette er som en ekstra sikkerhet. I tilfelle fjærene ryker så blir den/de hengende i sikkerhetswirene.

Et annet alternativ til feste av sikkerhetswirene er fra takfeste, gjennom fjærene og så festes i veggen under takskinnen med kraftig øyebolter (medfølger ikke).

Ved doble takskinner festes sikkerhetswirene sammen med trekkwiren til wireplaten eller som alternativet viser på tegningen.



MONTERING AV DOBLE TAKSKINNER - OVERHØYDE 7,5 CM:

Monter bunnhengeren slik fig I og II viser. Bruk disse som mal ved boring av hullene (3,5 mm) eller bruk de selvboende skruene. Husk at bunnseksjonen skal være i vater ved montering.

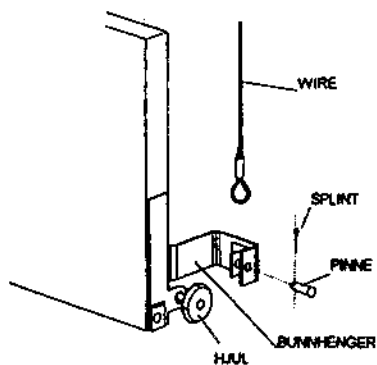


Fig. I

Finn veggskinnene (de korteste uten kurve). Mål fra toppen av porten til toppen av skinnene. Denne avstanden skal være 35,3 cm. Merk høyre og venstre skinne før du kapper skinnene i bunnen!

Er porten 216 cm høy skal veggskinnene løftes ca 2 cm fra gulvet.

Skjøtestøtten kan kuttes til en total lengde på 39,3 cm hvis den er for lang.

Monter nå videre slik standard monteringsanvisning viser fram til festing av takskinnene.

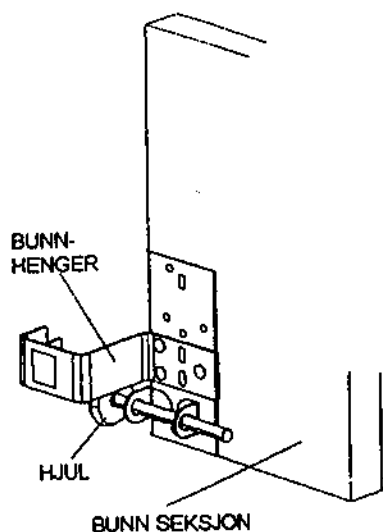


Fig. II

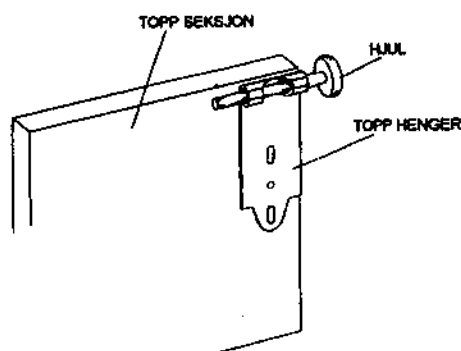


Fig. V

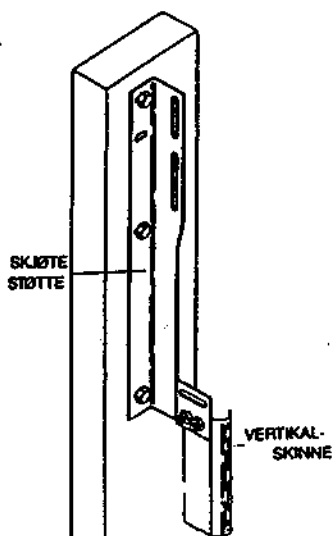


Fig. III

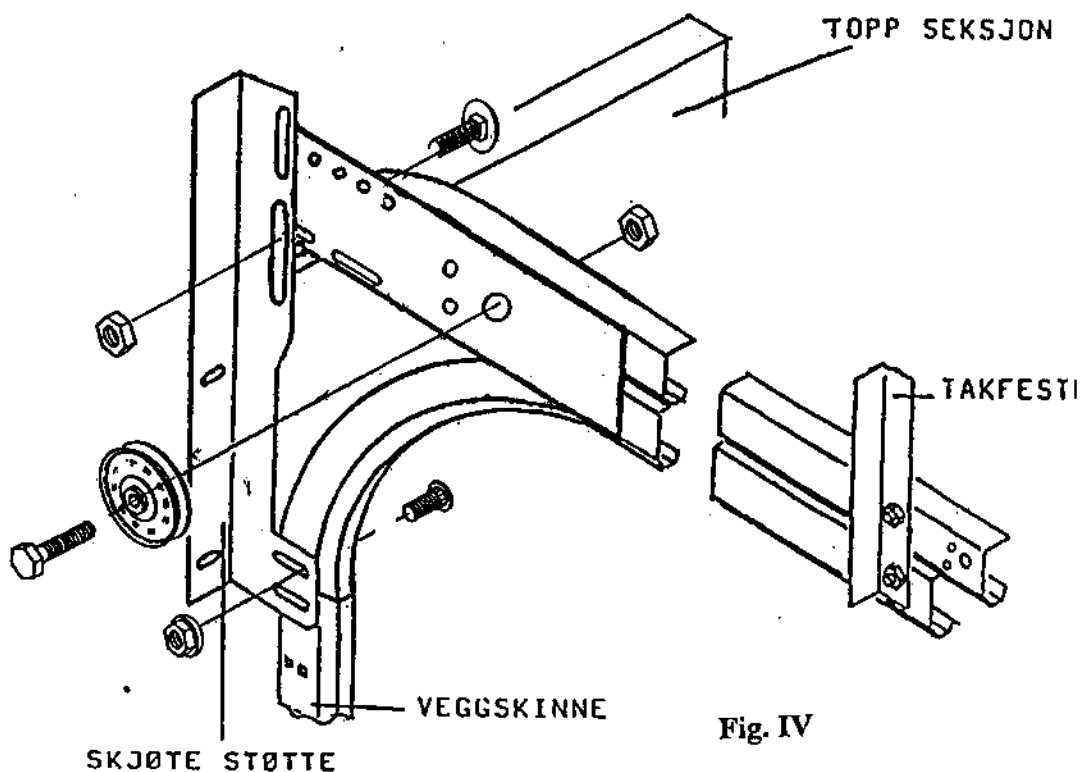


Fig. IV

På porter med bredder over 300 cm og høyde over 217 cm med doble takskinner monteres vedlagte brakett slik fig. VI viser. Det store hullet (til feste av wirehjulet) på braketten skal være nederst. Bor opp de 2 hullene (6,5mm) som vist på fig. VI og fest med samme type bolter som er brukt på veggskinnene (nr 25 side 11). Bruk det øverste av hullene nærmest veggen og det nederste på andre siden. Braketten skal stå skjevt.

Tre den lange bolten gjennom hullet i skinneplaten, wirehjulet og braketten. Skru fast med mutter.

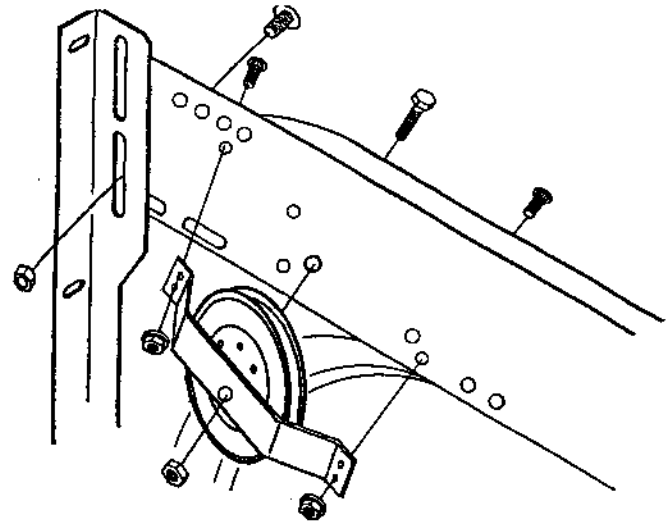


Fig. VI

Fest de doble takskinnene til skjøtestøtten med bolter, skiver og muttere slik fig IV viser. Takfestet monteres slik standard monteringsanvisningen viser bortsett fra at vinkeljernet skal festes til begge takskinnene. Om nødvendig må det bores nytt hull i en av skinnene eller takfeste. Wiretrinsen festes slik fig IV viser.

Monter topphengeren med hjulet i den øverste skinnegangen slik at den øverste portseksjonen presses lett mot slaglisten. Det er kun det øverste hjulet som skal gå i den øverste skinnen - resten går i den nederste. Topphengeren skal festes ca 3 mm fra sidekanten av portseksjonen. Bruk topphengeren som mal ved boring av hullene (3,5 mm) eller bruk de selvborende skruene. Se fig. V.

Fjærene festes slik standard monteringsanvisning viser. S-kroken festes til takskinnene i hullet på platen som dekker begge skinnene i overgangen til kurvene.

-----"

MONTERING AV REDUKSJONSBESLAG - REDUSERER OVERHØYDE M/5 CM.

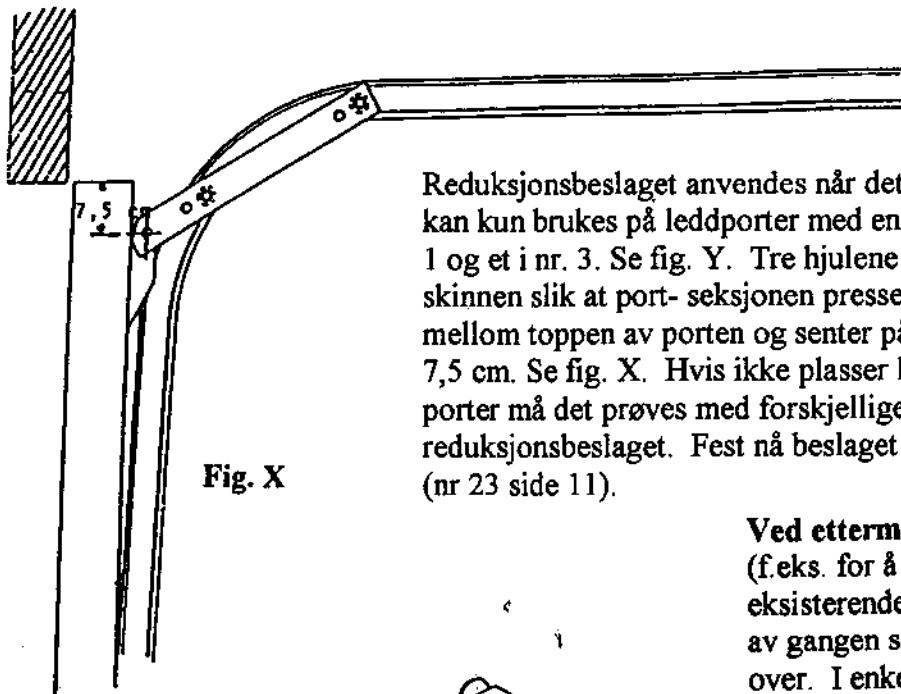


Fig. X

Reduksjonsbeslaget anvendes når det er for liten overhøyde. Beslaget kan kun brukes på leddporter med enkle skinner. Sett et hjul i hull nr. 1 og et i nr. 3. Se fig. Y. Tre hjulene med reduksjonsbeslaget inn i takskinnen slik at portseksjonen presses lett mot slaglisten. Avstanden mellom toppen av porten og senter på akselen i hengselen skal være ca 7,5 cm. Se fig. X. Hvis ikke plasser hjulene i hull nr. 2 og nr. 4. På noen porter må det prøves med forskjellige alternativer på plasseringen av reduksjonsbeslaget. Fest nå beslaget på toppseksjonen med skruer (nr 23 side 11).

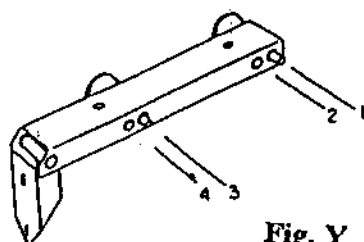


Fig. Y

Ved ettermontering på ferdig montert port (f.eks. for å få plass til portåpner) - skrues den eksisterende topphengeren av. NB Fjern kun en av gangen slik at ikke toppseksjonen tipper innover. I enkelte tilfeller kan de samme hullene ikke brukes, da må nye hull bores i porten eller event. i reduksjonsbeslaget for å unngå for mange hull i porten.

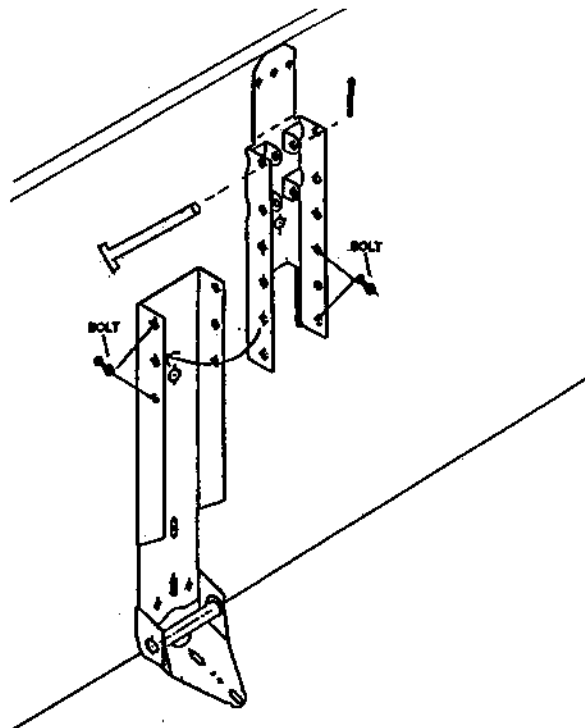
MONTERING AV PORTÅPNERFESTE:

Dette beslaget skal monteres på alle stålporter som skal ha portåpner!

Beslaget består av 2 deler slik fig. viser. Det skal monteres over hele toppseksjonen – fra topp til bunn. Monteres under event. U-bar.

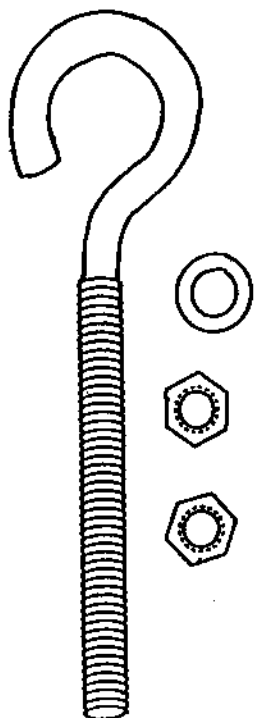
Beslaget skrues sammen med 4 korte bolter og mutter og festes til porten med samme type skruer (nr 23 - side 11) som brukes til hengslene.

Bolten med splint trees i slik fig. viser for feste av portåpnerarmen.



OVERSIKT OVER BOLTER OG SKRUER SOM BRUKES VED MØNTERING AV LI-GA PORTEN:

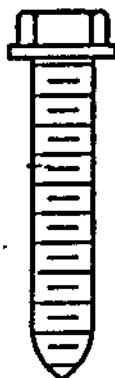
Øyebolt m/skive og
2 muttere til feste av
fjær til takfeste (nr 6)



Skrue til feste av
hengsler og beslag
på porten (nr 23)



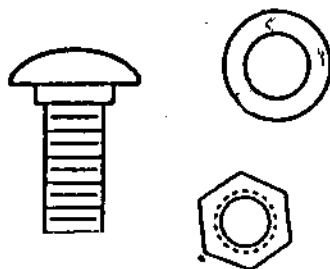
Fransk treskrue til
vegg- og takfeste (nr 24)



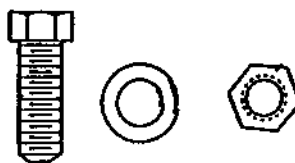
Kort bolt m/mutter til
festing av skinnene (nr 25)



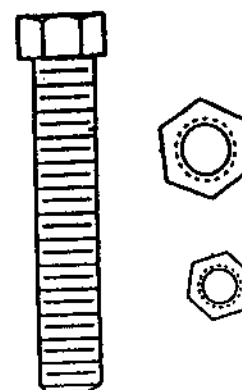
Kort og kraftig bolt
med mutter og skive
til festing av takskinne
til skjøtestøtte (nr 26)



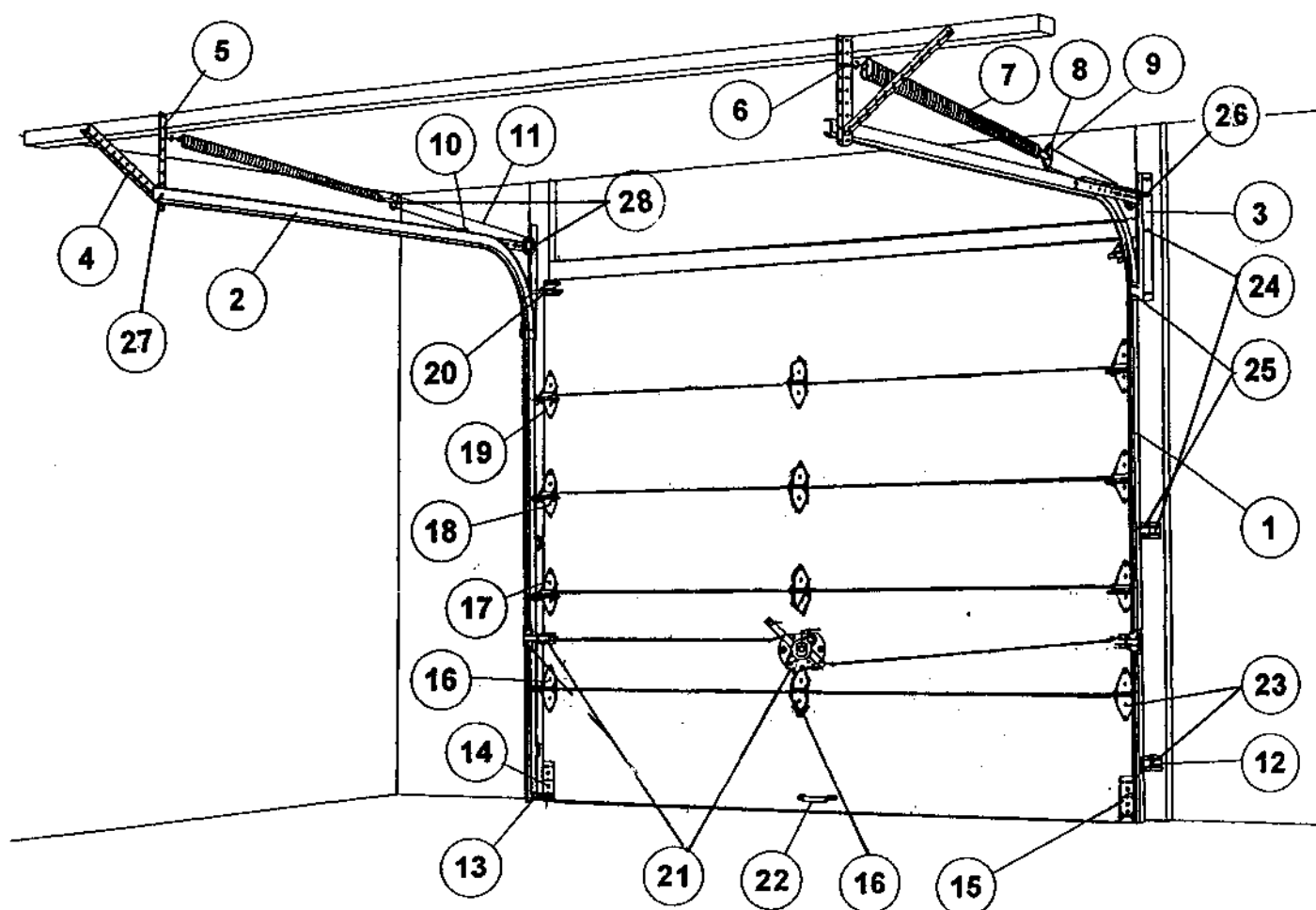
Maskinbolt med mutter
og skive til takfeste (nr 27)



Lang maskinbolt m/mutter
til feste av wirehjul (nr 28)



OVERSIKTSBILDE:



VENNLIGST SJEKK DELELISTEN FØR DU BESTILLER MONTØR ELLER MONTERER SELV!

Port med bredde under 300 cm, med 4 seksjoner og enkle takskinner (standard beslag):

2 stk nr 1 - veggskinner	1 stk nr 15 - høyre bunnhenger
2 " " 2 - takskinner	5 " " 16 - sidehengsel nr 1/midthengsel
2 " " 3 - skjøtestøtter	2 " " 17 - sidehengsel nr 2
2 " " 4 - S-kroker til feste av wire	2 " " 18 - sidehengsel nr 3
4 " " 5 - vinkeljern til takfeste	2 " " 20 - topphengere
2 " " 6 - øyebolter m/ skive og muttere	1 " " 21 - låspose (T-grep, smekklås, kjede etc.) Følger ikke med!
2 " " 7 - fjærer	2 " " 22 - løftehåndtak
2 " " 8 - bøyler til wirehjul	52 " " 23 - skruer til hengsler
4 " " 9 - wirehjul	14 " " 24 - Treskruer til vegg- og takfeste
2 " " 10 - wireplater	16 " " 25 - bolter m/muttere til skinnefeste
2 " " 11 - wire	2 " " 26 - korte, kraftige bolter m/mutter
4 " " 12 - skinnestøtter	4 " " 27 - bolter m/mutter til takfeste
10 " " 13 - skinnehjul	4 " " 28 - bolter m/mutter til wirehjul
1 " " 14 - venstre bunnhenger	2 " " - sikkerhetswire

Port med bredde over 300 cm, med 4 seksjoner og enkle takskinner:

Delene er de samme som i standard beslaget med tillegg av:

4 stk nr 4	- S-kroker til feste av wire/fjær	24 stk nr 23	- Skruer til hengsler
2 " " 6	- Øyebolter m/skive og mutter	2 "	- Doble fjærfester
6 " " 16	- Sidehengsler nr 1/midthengsler	2 "	- Sikkerhetswire

Port med bredde under 300 cm, med 5 seksjoner og enkle takskinner:

Delene er de samme som i standard beslaget med tillegg av:

2 stk nr 13	- Skinne hjul	12 stk nr 23	- Skruer til hengsler
1 " " 16	- Sidehengsler nr 1/midthengsler	2 "	- Hengsler nr 4

Port med bredde over 300 cm, med 5 seksjoner og enkle takskinner:

Delene er de samme som i standard beslaget med tillegg av:

4 stk nr 4	- S-kroker	44 stk nr 23	- Skruer til hengsler
2 " " 6	- Øyebolter m/skive og mutter	2 "	- Hengsler nr 4
2 " " 13	- Skinnehjul	2 "	- Doble fjærfester
9 " " 16	- Sidehengsler nr 1/midthengsler	2 "	- Sikkerhetswire

Port med bredde under 300 cm, med 6 seksjoner og enkle takskinner:

Delene er de samme som i standard beslaget med tillegg av:

4 stk nr 4	- S-kroker	24 stk	- Skruer til hengsler
2 " " 6	- Øyebolter m/skive og mutter	2 "	- Hengsler nr 4
4 " " 13	- Skinnehjul	2 "	- " " 5
2 " " 16	- Sidehengsler nr 1/midthengsler	2 "	- Doble fjærfester
2 "	- Sikkerhetswire		

Port med bredde over 300 cm, med 6 seksjoner og enkle takskinner:

Delene er de samme som i standard beslaget med tillegg av:

4 stk nr 4	- S-kroker	2 stk	- Hengsler nr 4
2 " " 6	- Øyebolter m/skive og mutter	2 "	- " " 5
4 " " 13	- Skinnehjul	2 "	- Doble fjærfester
12 " " 16	- Sidehengsler nr 1/midthengsler	2 "	- Sikkerhetswire
64 " " 23	- Skruer til hengsler		

Porter med doble takskinner har i tillegg 2 bolter med splinter til feste av wiren til bunnhengeren (se side 9). Bunn- og topphengeren har en annen utseende enn de med enkle takskinner (se side 9).

Port med bredde 488 cm skal påmonteres 1 stk U-bar – se side 8.

Port med glass på bredde 366 cm eller bredere skal påmonteres 1 stk U-bar – se side 8.

AVSLUTNING AV MONTERINGEN:

Med porten i lukket stilling reguleres slaglistene jevnt med porten og spikres/skrues fast.

VEDLIKEHOLD

Garasjeporten er utsatt for slitasje og påkjenninger såvel av vær og vind som av dens bruk. Det er derfor viktig med et jevnlig og godt vedlikehold for at du skal få langvarig glede av porten. Feil som oppstår som følge av mangelfullt vedlikehold dekkes ikke under garantien. Vi anbefaler at du følger nedenstående vedlikeholdsrutine

- 1) Lager i hjul, trinser og hengsler bør smøres med jevne mellomrom, f.eks. 2 ganger i året.
- 2) Muttere og skruer bør kontrolleres minst 1 gang pr. år, og om nødvendig ettertrekkes.
- 3) Wire må kontrolleres og byttes ved tegn til oppflising eller slitasje .
(NB! VIKTIG!).
- 4) Defekte deler må straks skiftes, og dersom porten går dårlig, må den straks justeres/repareres.
- 5) Er du uheldig og får stiper i lakken bør dette utbedres så snart som mulig.

CHAMBERLAIN PORTÅPNER

Ved montering skal toppen og undersiden av skinnens overflate der trallen glir smøres med smøremiddel i vedlagte tube.

VEDLIKEHOLD I GANG PR. MÅNED

Gjenta testen av sikkerhetsreverseringen. Foreta nødvendige justeringer (se avsnitt om sikkerhetsreversering s. 24).

BETJEN PORTEN MANUELT. HVIS DEN ER I UBALANSE ELLER TREG, MÅ DETTE JUSTERES/FIKSES.

KONTROLLER AT PORTEN ÅPNER OG LUKKER SEG FULLSTENDIG. JUSTER GRENSENE OG/ELLER KRAFTEN DERSOM DETTE ER NØDVENDIG.