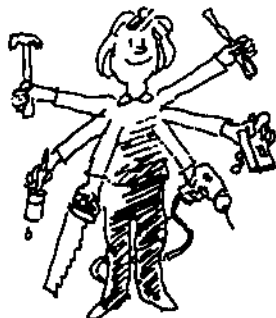


# MONTERINGSANVISNING

FOR

**LI-GA**  
*porten*



Følg monteringsanvisningen - skritt for skritt!

Lykke til!



<b>Innholdsfortegnelse:</b>	<b>04.03</b>
Montering av lås	side 7
Montering av U-barer	side 8
Doble takskinner	side 9
Reduksjonsbeslag	side 10
PVC lister	side 11
Bunnlist	side 11
Oversiktsbilde	side 12
Deleliste	side 12-13

## LI-GA PORTENE OG DØRENE SKAL BEHANDLES FØR MONTERING!

### Det gis ingen garanti på porter eller dører som er montert ubehandlet!

Lista Treindustri A/S anbefaler at redwood og red cedar portene og dørene påføres Gori 22 fargeløs beis vått i vått. Tørkes skikkelig. Deretter påføres 3-4 tynne strøk Gori 88 furu med tøk mellom hvert strøk.

De øvrige porttyper anbefales min. 2 strøk lys farget beis eller maling på oljebasis. Det frarådes å behandle med mørk beis eller maling. Dette p.g.a. at mørk overflate reflekterer solstrålene dårlig slik at overflaten blir meget varm. Dette gir stor belastning på trevirket. Tre er et naturprodukt som påvirkes av vær og vind. Portene og dørene skal behandles på begge sider. Portene bør behandles regelmessig.

### ÅPNINGEN:

Åpningen skal være i vinkel - i vater og i samme størrelse som porten. Sideklaringen (SK) på hver side må være min. 9,5 cm for å feste beslagene. Overhøyden (OH) fra toppen av porten til innvendig tak (bjelkelag) må være min. 28 cm ved bruk av standard beslag. Reduksjonsbeslaget reduserer OH med ca 5 cm (se side 10). Doble takskinner krever min. 7,5 cm OH (se side 9).

**NB.** Ved bruk av portåpner trengs 5 cm ekstra overhøyde (OH) uansett hvilke beslag som brukes! Total lengde på standard portåpner er 315 cm.

Dybden (D) i garasjen må være min. portens høyde pluss 46 cm. Se fig 1. Det kreves ekstra dybde ved bruk av portåpner.

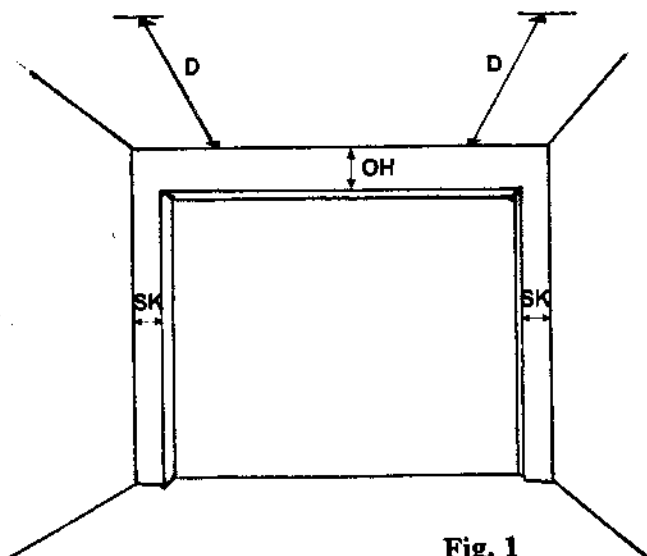


Fig. 1

Slaglistene (følger ikke med porten) festes midlertidig til karmen - 6 mm på innsiden av karmen. Se fig. 2. Disse listene finjusteres etter at porten er ferdigmontert. Beslagene kan om ønskelig festes direkte i betongveggen.

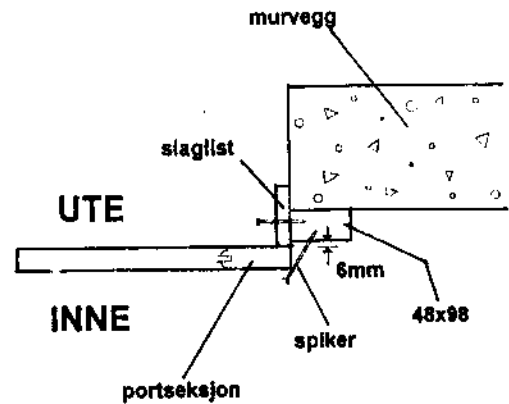
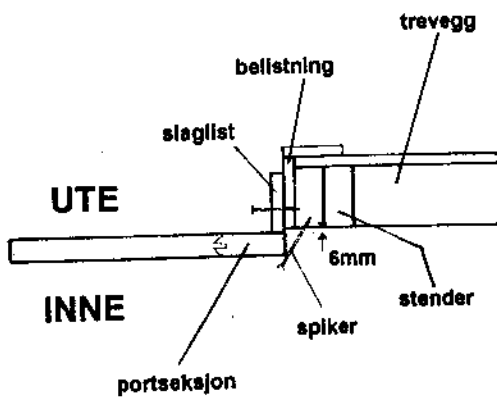


Fig. 2

### FESTING AV BESLAGENE TIL PORTEN:

Legg bunnseksjonen med innsiden opp på to krakker. Bruk bunnhengerne som mal ved boring av hullene (6,5mm). NB. Ved bruk av doble taksinker for lav overhøyde benyttes bunnhengere slik fig. I og II viser på side 9. Port med bredde over 300 cm skal påmonteres U-barer. Se side 8. Sett 1. seksjon inntil slaglistene i lysåpningen. Kontroller at portseksjonen er i vater. Om nødvendig bygges porten opp i det ene hjørnet. For å hindre at seksjonene skal falle innover spikres en spiker i karm og bøyes over seksjonene på begge sider. Se fig. 3.

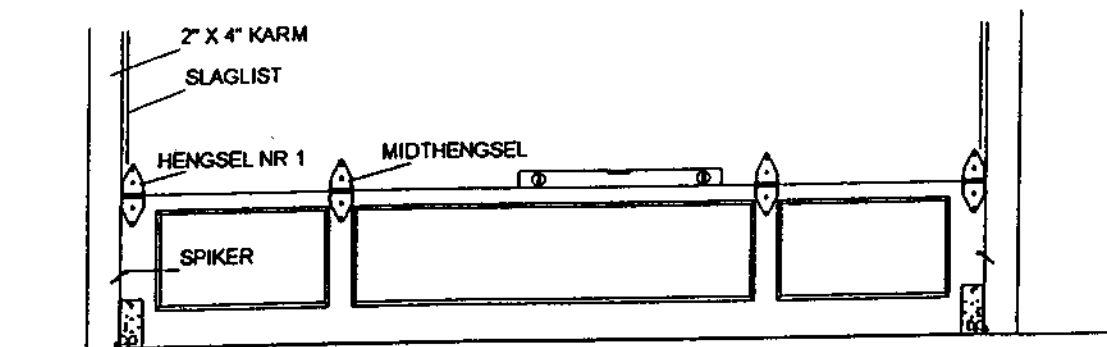


Fig. 3

Fest bunnhengeren med gjennomgangsbolter (nr 23 side 11). Boltene treies inn fra utsiden. Se fig 5.

Hodet på boltene må ikke trekkes inn i treverket!

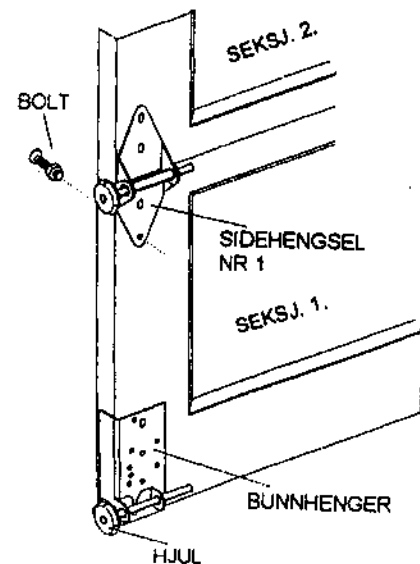
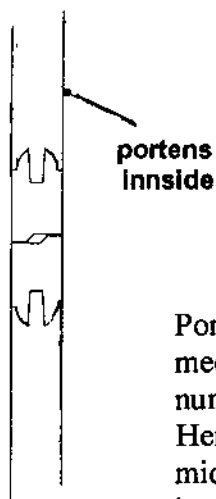


Fig. 5



Portseksjonene er nummerert med nr. 1 i bunn. Hengslene er nummerert fra 1 og oppover. Hengsel nr 1 skal brukes som midthengsel - i tillegg til sidehengsel mellom 1. og 2. seksjon. Se fig. 6. Det runde hullet skal være nederst på hengslene.

Fig. 7

Seksjonene skal ligge på hverandre slik fig. 7 viser.

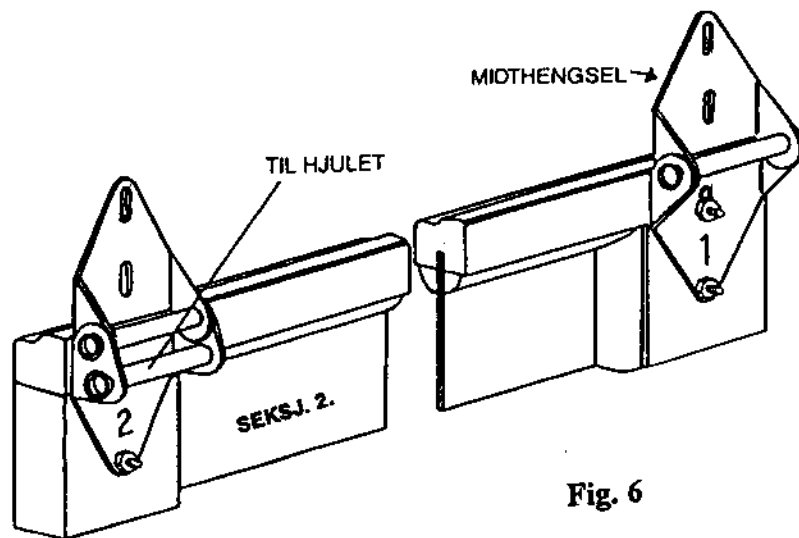
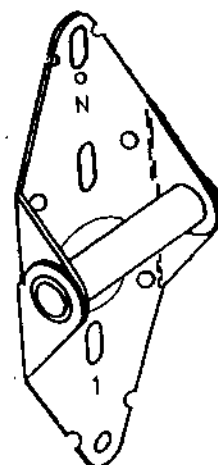


Fig. 6



Monter deretter boltene og hengslene på samme måte på de andre seksjonene. Se fig. 8. Ikke fest topphengerne på øverste seksjon enda - dette kommer senere. Sjekk at alle seksjonene ligger riktig over hverandre før mutterne trekkes til. Tre så hjulene inn i bunnhengerne og sidehengselene slik fig. 9 viser.

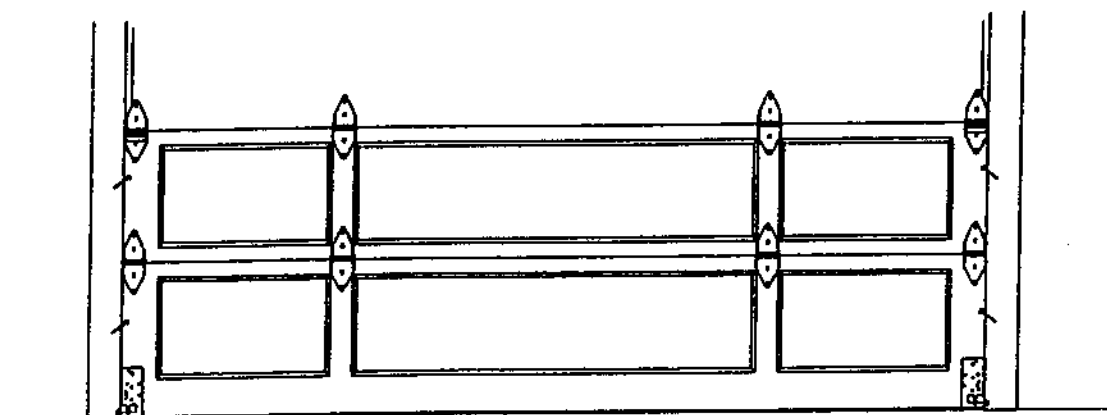


Fig. 8

### MONTERING AV VEGGSKINNENE:

NB: Dersom doble takskinner må brukes så stopp her og se egen monteringsveiledning side 9. Finn veggskinnene (de korteste uten kurve). Mål fra toppen av porten og ned til toppen av veggskinnen - denne avstanden skal være 20,3 cm. Se fig. 9. Hvis ikke - kapp skinnene i bunnen! NB: Merk høyre og venstre skinne før du kapper. Skru nå på skinnestøttene til hver skinne - en langt nede og en ca midt på skinnen - med bolt (nr 25 - side 11). Hodet på boltene skal være inne i skinnene! Se fig. 10. Tre deretter skinnene inn på hjulene. Avstanden mellom skinnene og porten skal være ca 1,3 cm. Se fig. 9. Ved bruk av doble takskinner skal avstanden være ca. 1,8 cm.

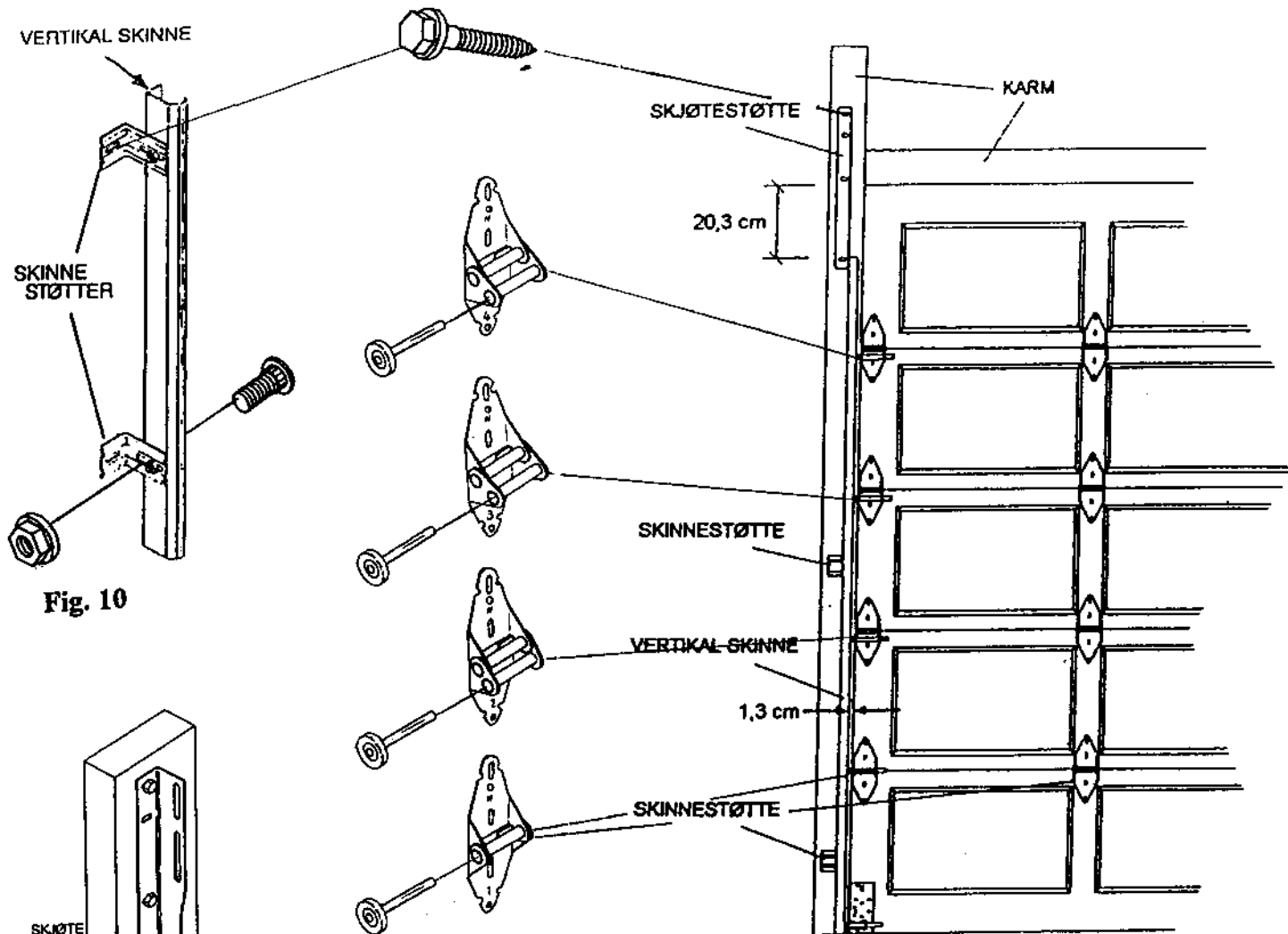


Fig. 10

Fest så skinnestøttene til karmen med de kraftige sekskantskruene (nr. 24 - side 11). Skjøtestøttene skal være i lodd. Se fig. 11. Fjern nå spikerene som har holdt portseksjonene på plass.

Fig. 9

Fig. 11

### MONTERING AV TAKSKINNENE:

Vinkeljernet som er festet til takskinnene skrues fast til skinnestøtten slik fig. 12 viser. Bruk de kraftige korte boltene (nr 26 - side 11). Fest bakkant av skinnene midlertidig med f.eks. et tau. Skinnene skal være i vater og gå parallelt inn i garasjen. Se til at skinneskjøtene (overgangen mellom veggskinne og takskinne) er jevne. Fest så takfeste (vinkeljern med mange hull) så langt bak på skinnen som mulig. Se fig. 13.

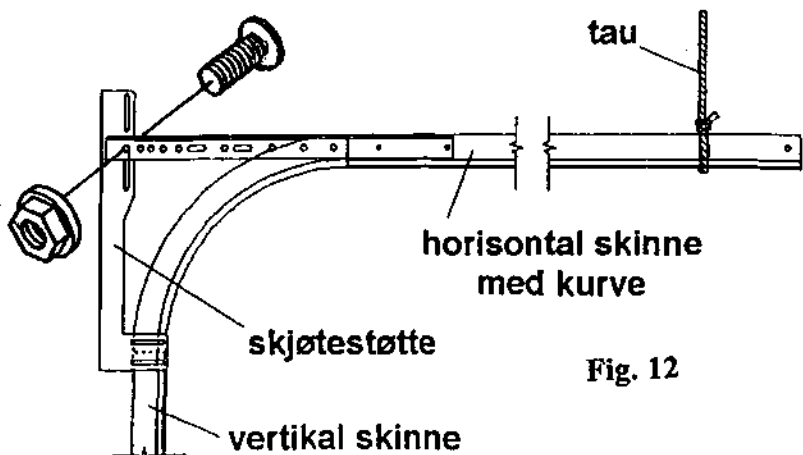


Fig. 12

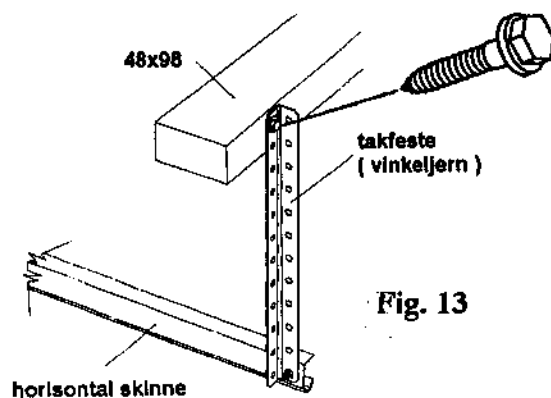


Fig. 13

Ved bruk av reduksjonsbeslag skal dette monteres slik fig. X på side 10 viser.

Monter topphengerene med hjulet i skinnen slik at den øverste portseksjonen presses lett mot slaglisten. Topphengeren skal festes jevnt med sidekanten av porten. Bruk topphengeren som mal ved boring av hullene (6,5 mm). Se fig. 14 og 15. Glidehengeren kan festes i overkant eller underkant av topphengeren slik fig. 14 viser.

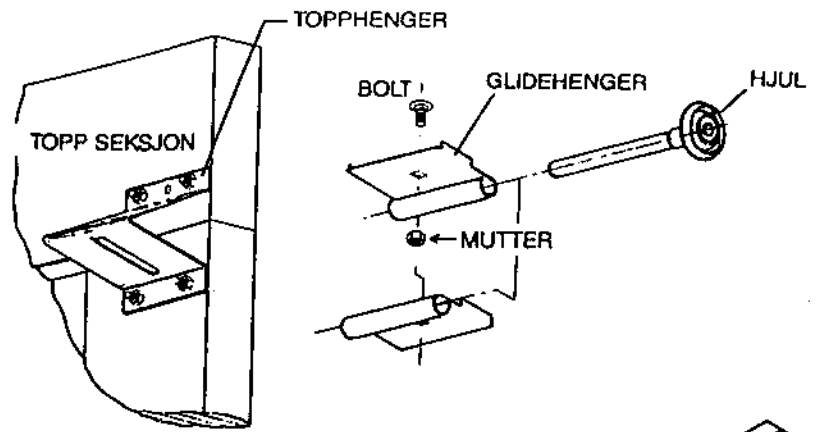


Fig. 14

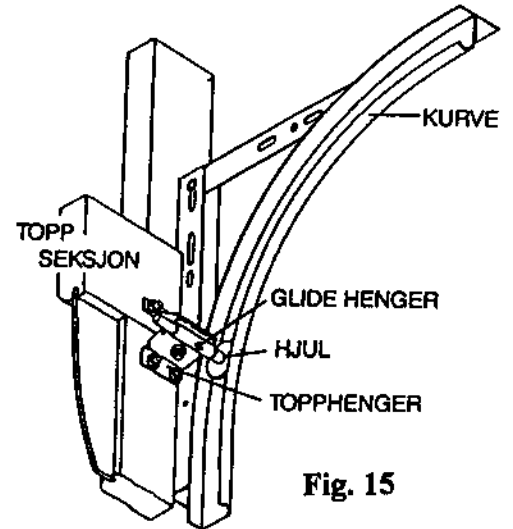


Fig. 15

Fest wiretrinsene til vinkeljernet med de kraftige gjennomgangsboltene og skivene (nr 28 - side 11) slik fig. 16 viser. Trinsene festes så nærme skjøtestøtten (veggen) som mulig.

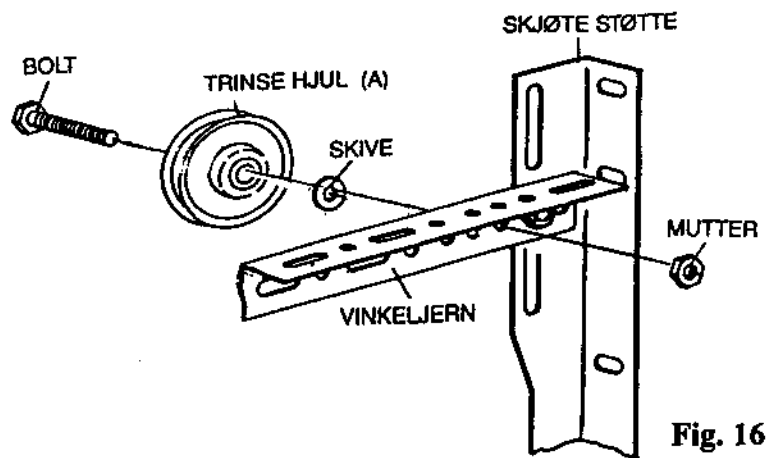


Fig. 16

Løft porten deretter helt opp og sett fast med sperring. Sjekk at bunnsesjonen er i vater og at avstanden mellom porten og takskinnene er ca 1,3 cm. Fest nå sidestøttene til takfestet med bolt nr 27 og skrue nr 24 - side 11. Se fig. 17.

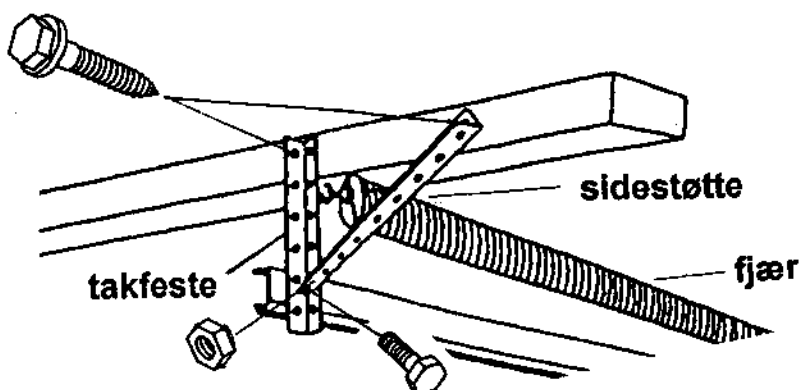


Fig. 17

### MONTERING AV FJÆRENE:

Monter de to andre trinsene til fjærene med hjelp av bøyler og kraftige bolter (nr 28 – side 11). Se fig. 18. Den andre enden av fjæren festes til takfestet ved hjelp av øyebolten. Fjærene festes i øverste del av takfestet (vinkeljern). Ved bruk av 4 fjærer kan disse ha 2 forskjellige farger. Bruk i så fall en av hver farge på hver side. Se fig. 20.

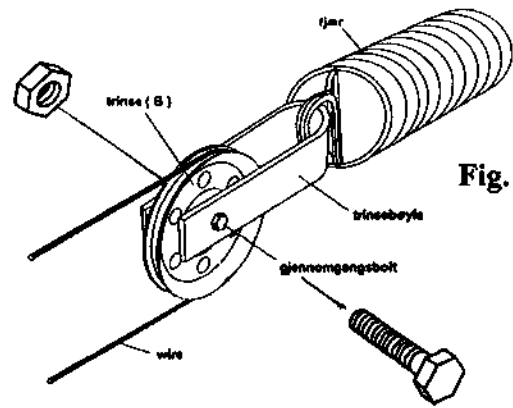


Fig. 18

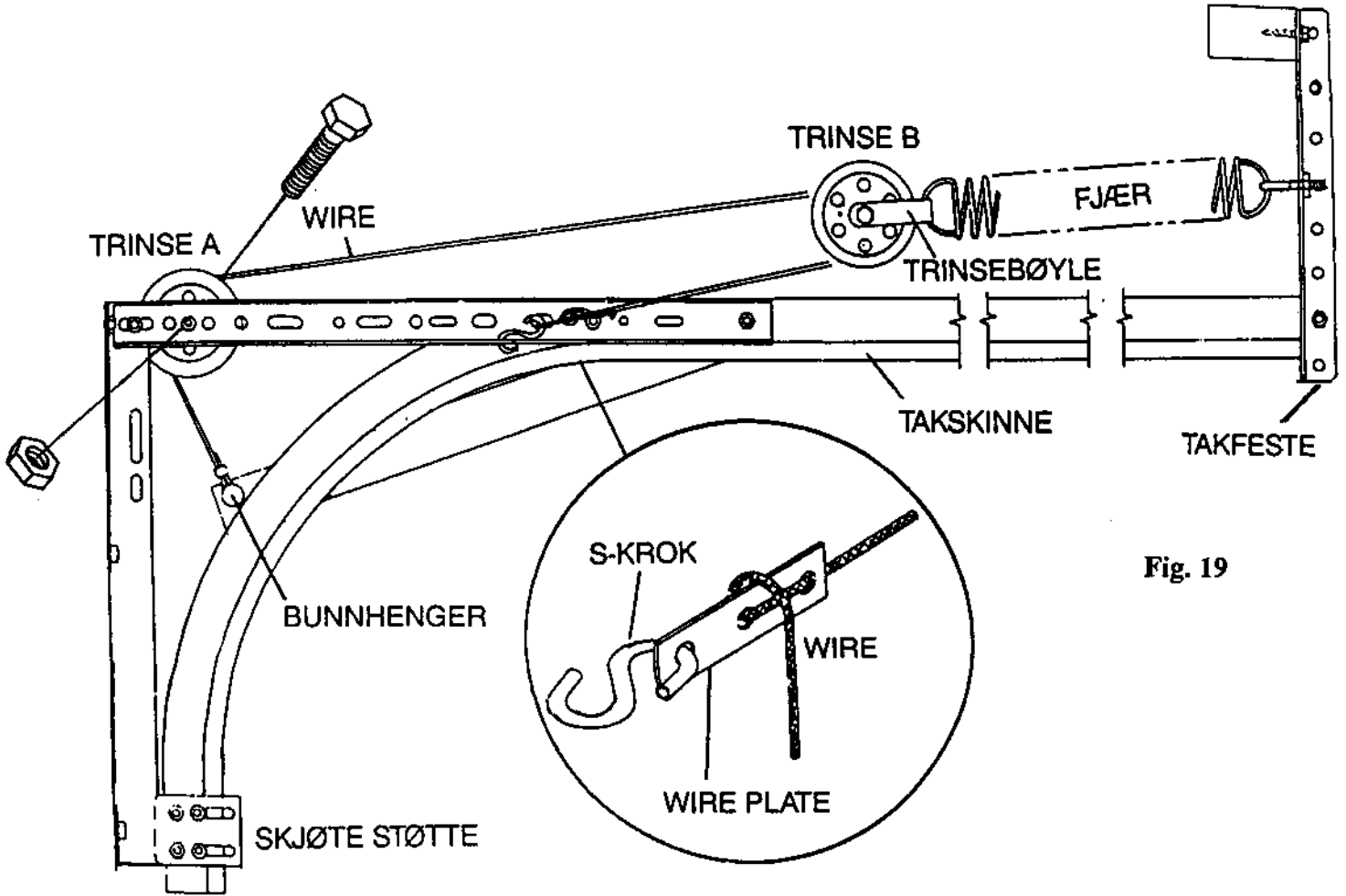


Fig. 19

Fest nå wireløkken til bunnhengeren. Tre deretter wiren over trinse A (fig. 19) - over trinse B som er festet til fjæren - og så til wireplaten. Wireplaten festes med en S-krok i et av hullene på vinkeljernet. Fjærene skal strammes ganske lett, slik at de ikke henger ned på skinnene.

Fjern nå sperringen og prøv porten.

Fjærene må være likt strammet på begge sidene. Ved riktig stramming av fjærene skal porten kunne bli stående i halvåpen stilling. På porter med bredde over 300 cm må U-barene påmonteres før porten kan bli i balanse. Se fig. 24-26 på side 8.

Finjustering av fjærene må aldri skje uten at porten er blokkert i åpen stilling! Alle S-krokene klemmes sammen!

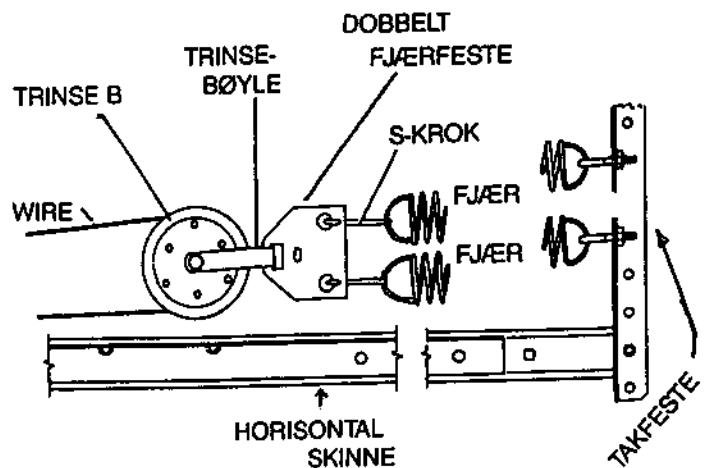


Fig. 20

# MONTERING AV LÅSSYSTEM M/KJEDE PÅ LI-GA PORTEN

(Tillegg – følger ikke med)

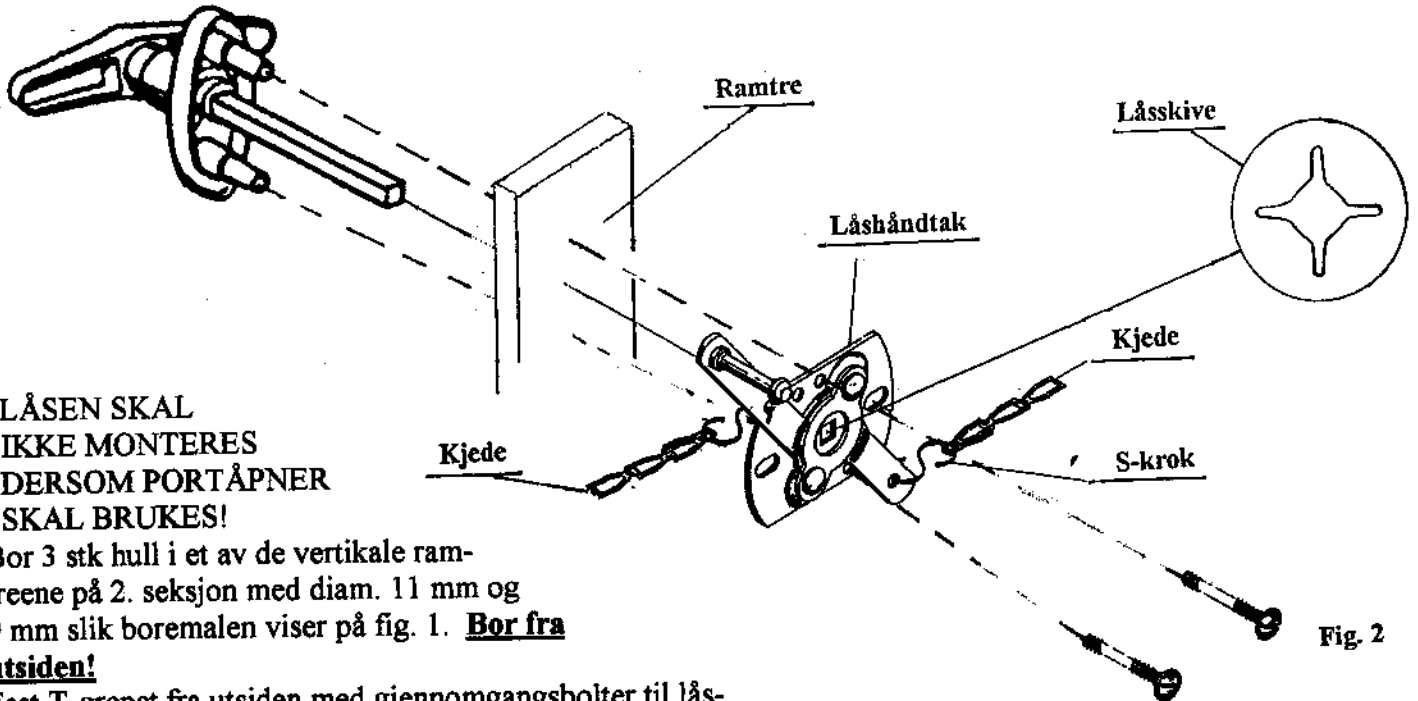


Fig. 2

**NB! LÅSEN SKAL IKKE MONTERES DERSOM PORTÅPNER SKAL BRUKES!**

- 1) Bor 3 stk hull i et av de vertikale ramtreene på 2. seksjon med diam. 11 mm og 9 mm slik boremalen viser på fig. 1. **Bor fra utsiden!**
- 2) Fest T-grepet fra utsiden med gjennomgangsbolter til låshåndtaket på innsiden slik fig. 2 viser.
- 3) Sluttstykkene festes med bolter på veggskinnene i høyde ca midt på 2. seksjon. Bolthodet skal være inne i skinnen. Se fig. 3.
- 4) Smekklåsene monteres på innsiden av 2. seksjon med vedlagte treskruer slik at de treffer inn i sluttstykkene. Se fig. 3.
- 5) Fest 1 "S"-krok til hver av smekklåsene og 2 stk på låshåndtaket på innsiden slik fig. 2 og 3 viser. Kjedet festes mellom "S"-krokene. Stram kjedet slik at smekklåsene frigjøres fra sluttstykkene når T-grepet vrides. Kjede som er for langt klippes bort. Klem "S"-krokene sammen.
- 6) Låsskiven presses inn på låsaksen til slutt.

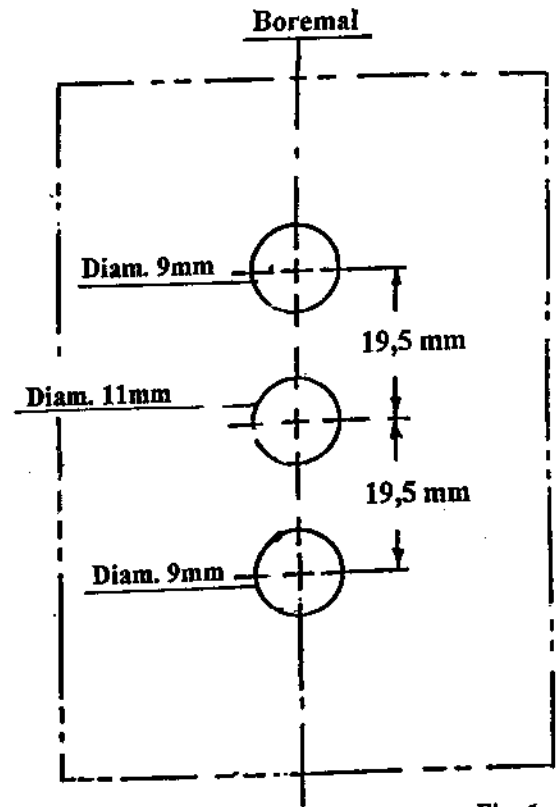


Fig. 1

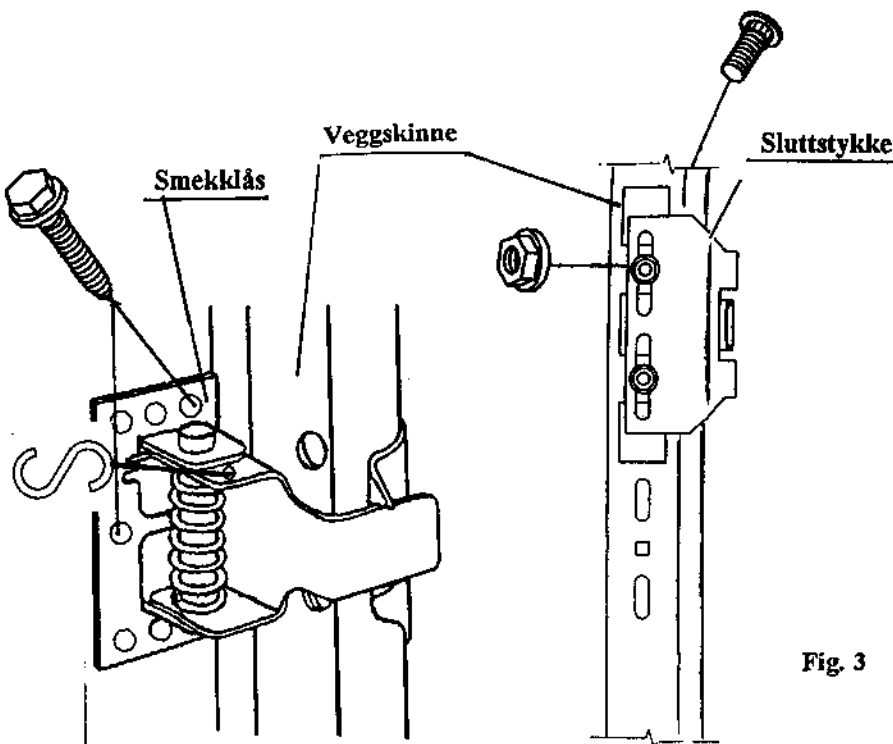


Fig. 3

### MONTERING AV U-BARER - FOR PORTER MED BREDDDE OVER 300 cm:

Porter med bredde over 300 cm skal påmonteres U-barer (4 stk). Bruk vedlagte pose med franske treskruer (nr. 29 – side 11) for festing av U-barene (10 stk pr. U-bar). Bor ikke gjennomgående hull. To av U-barene festes til bunn- og toppseksjonen - mellom topp- og bunnhengerne. Må kappes til riktig lengde. Se fig. 25 og 26. De to andre U-barene festes på 2. og 4. seksjon - rett under hengslene. (4 leddet porter - 1 U-bar på hver seksjon.) Seksjonene legges over 2 krakker slik fig 24 viser. La portseksjonen sige ned litt slik at avstanden mellom U-baren og seksjonen blir ca 2 cm. U-barene festes først i ytterkant. Hvis ikke hullene passer til festing i ramtreet må nye hull bores i U-baren.

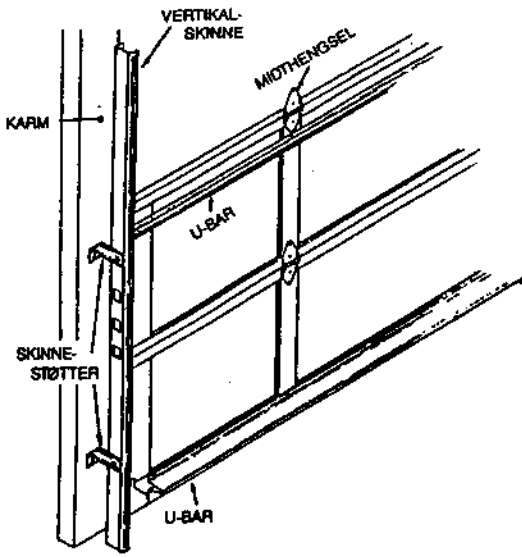


Fig. 25

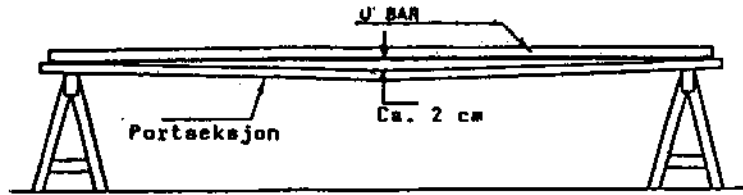


Fig 24

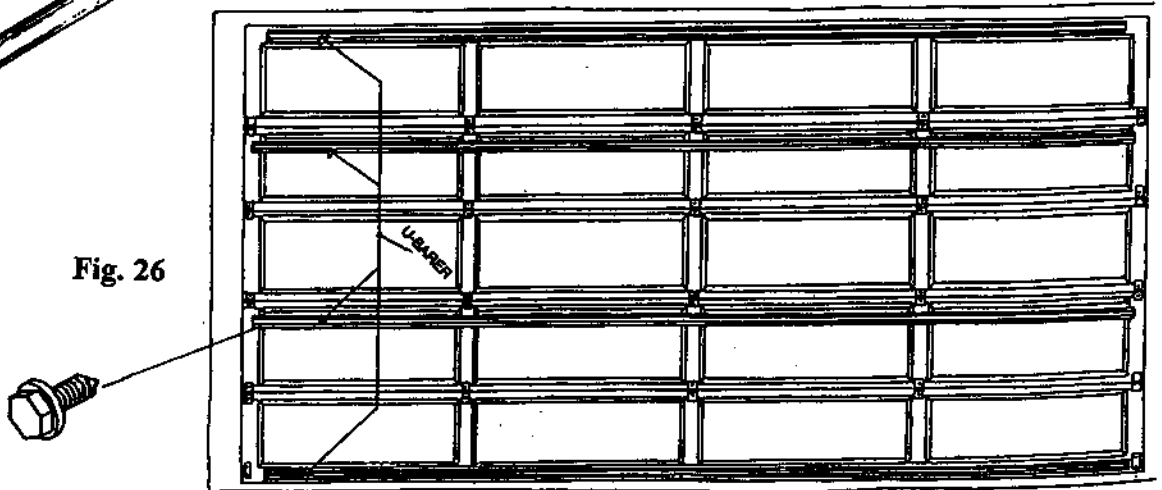


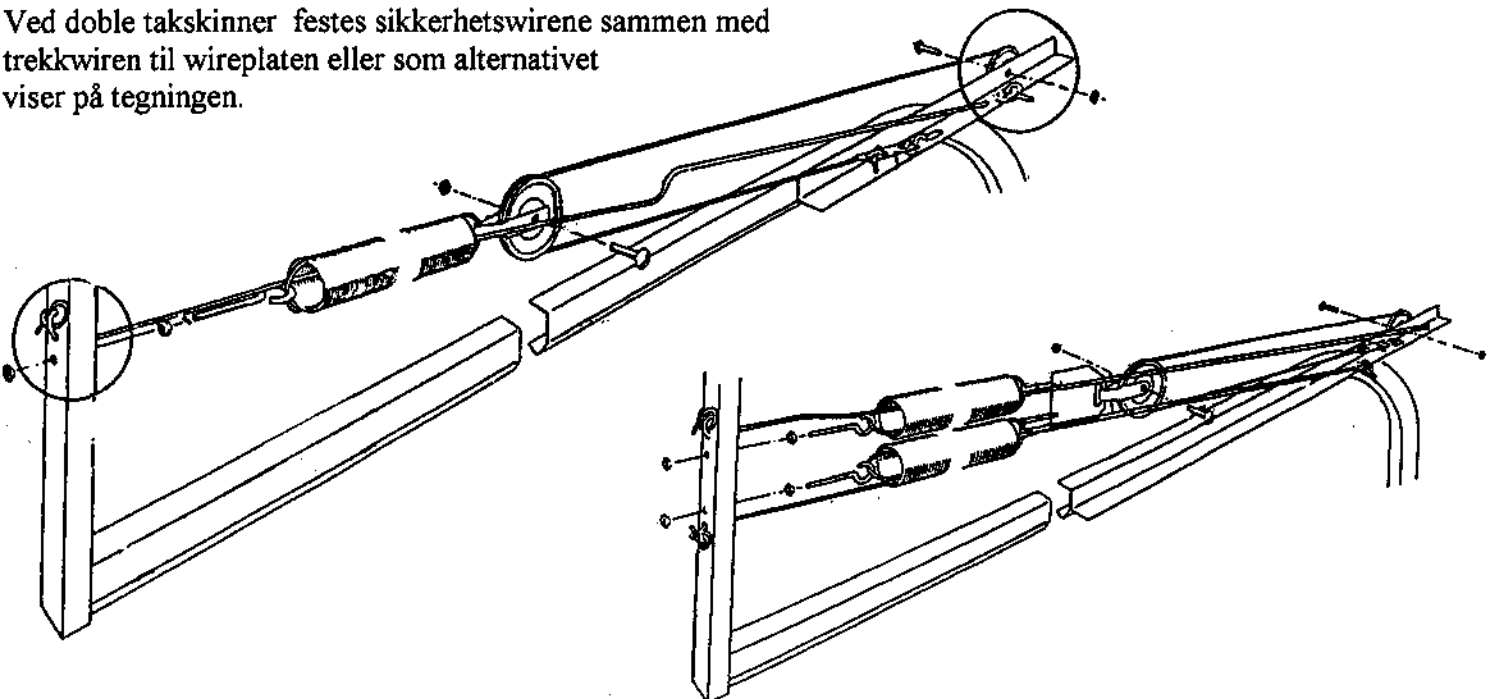
Fig. 26

### MONTERING AV SIKKERHETSWIRE:

Sikkerhetswirene monteres etter at porten er justert og riktig balansert. Fest wirene i takfestet slik fig. viser. Tre deretter wirene gjennom fjærene, stram til og fest så i vinkeljernet langs takskinnen. Dette er som en ekstra sikkerhet. I tilfelle fjærene ryker så blir de hengende i sikkerhetswirene.

Et annet alternativ til feste av sikkerhetswirene er fra takfeste, gjennom fjærene og så festes i veggen under takskinnen med kraftig øyebolter (medfølger ikke).

Ved doble takskinner festes sikkerhetswirene sammen med trekkwiren til wireplaten eller som alternativet viser på tegningen.





## MONTERING AV DOBLE TAKSKINNER - OVERHØYDE 7,5 CM:

Monter bunnhengeren slik fig I og II viser. Bruk disse som mal ved boring av hullene (6,5 mm). Husk at bunnseksjonen skal være i vater.

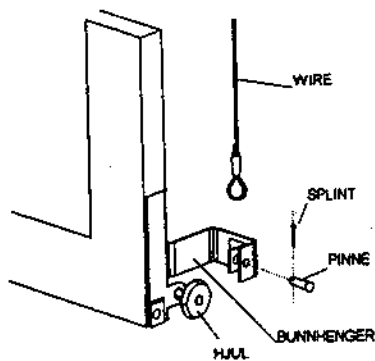


Fig. I

Finne veggskinnene (de korteste uten kurve). Mål fra toppen av porten til toppen av skinnene. Denne avstanden skal være 35,3 cm. Merk høyre og venstre skinne før du kapper skinnene i bunnen!

Skjøtestøtten kan kuttes til en total lengde på 39,3 cm hvis den er for lang.

Monter nå videre slik standard monteringsanvisning viser fram til festing av takskinnene.

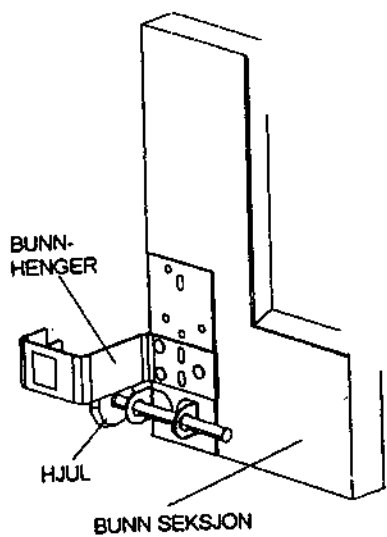


Fig. II

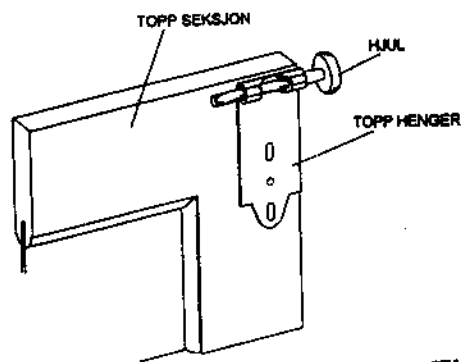


Fig. V

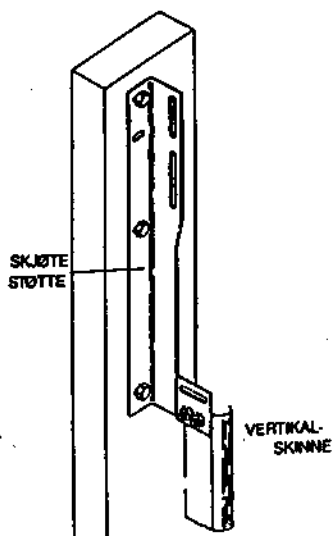


Fig. III

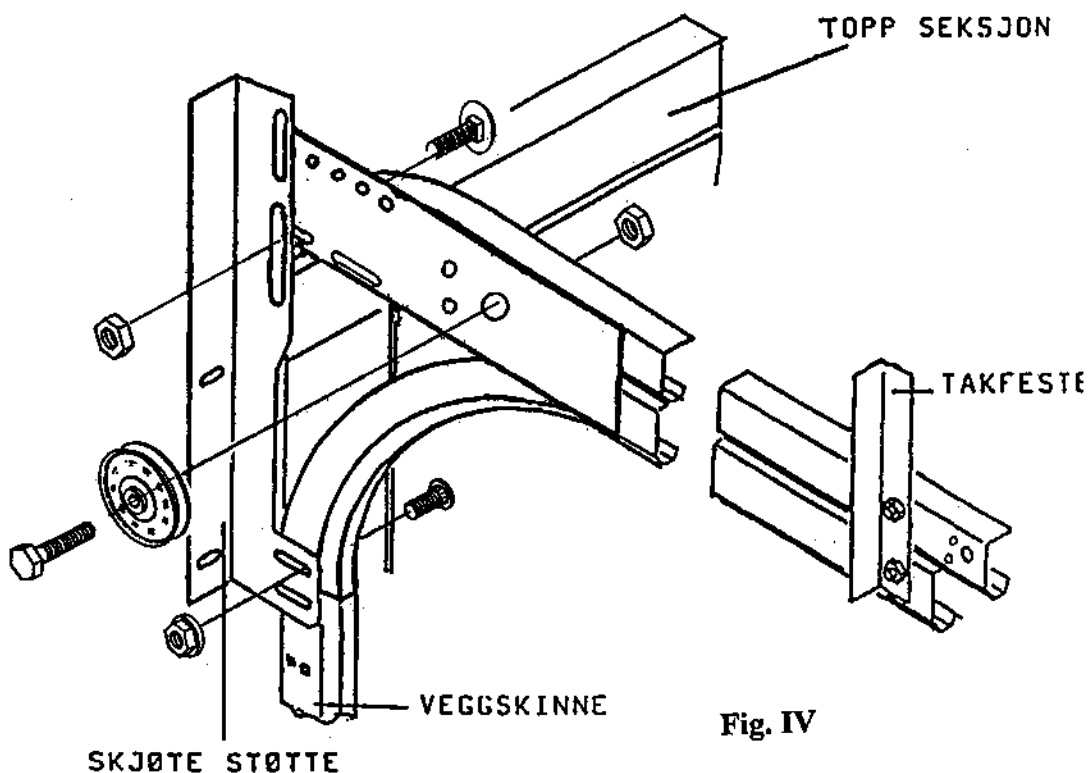


Fig. IV

På porter med bredder over 300 cm og høyde over 217 cm med doble takskinner monteres vedlagte brakett slik fig. VI viser. Det store hullet (til feste av wirehjulet) på braketten skal være nederst. Bor opp de 2 hullene (6,5mm) som vist på fig. VI og fest med samme type bolter som er brukt på veggskinnene (nr 25 side 11). Bruk det øverste av hullene nærmest veggen og det nederste på andre siden. Braketten skal stå skjevt.

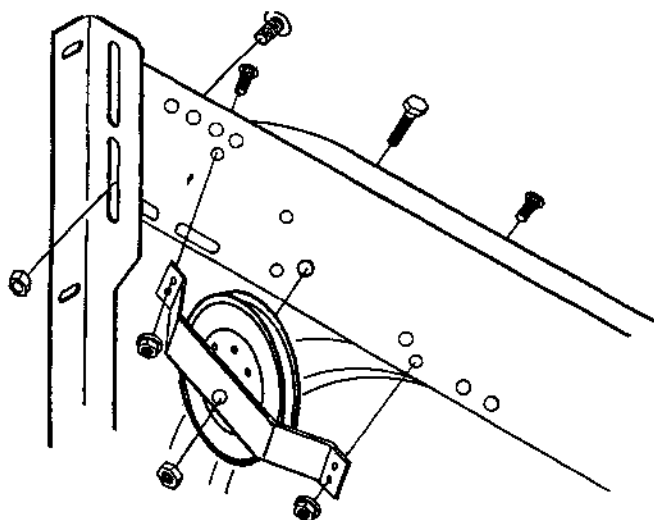


Fig. VI

Tre den lange bolten gjennom hullet i skinneplaten, wirehjulet og braketten. Skru fast med mutter.

Fest de doble takskinnene til skjøtestøtten med bolter, skiver og muttere slik fig IV viser. Takfestet monteres slik standard monteringsanvisningen viser bortsett fra at vinkeljernet skal festes til begge takskinnene. Om nødvendig må det bores nytt hull i en av skinnene eller takfeste. Wiretrinsen festes slik fig IV viser. Monter topphengeren med hjulet i den øverste skinnegangen slik at den øverste portseksjonen presses lett mot slaglisten. Det er kun det øverste hjulet som skal gå i den øverste skinnen - resten går i den nederste. Topphengeren skal festes ca 3 mm fra sidekanten av portseksjonen. Bruk topphengeren som mal ved boring av hullene (6,5 mm). Se fig. V. Fjærene festes slik standard monteringsanvisning viser. S-kroken festes til takskinnene i hullet på platen som dekker begge skinnene i overgangen til kurvene.

#### MONTERING AV REDUKSJONSBSLAG - REDUSERER OVERHØYDE M/5 CM.

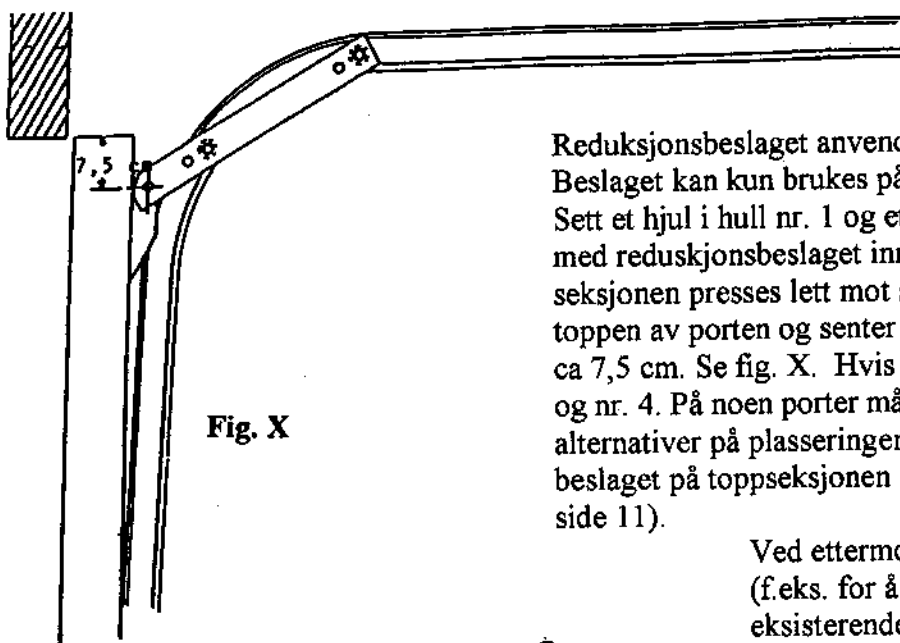


Fig. X

Reduksjonsbeslaget anvendes når det er for liten overhøyde. Beslaget kan kun brukes på leddporter med enkle skinner. Sett et hjul i hull nr. 1 og et i nr. 3. Se fig. Y. Tre hjulene med redusjonsbeslaget inn i takskinnen slik at portseksjonen presses lett mot slaglisten. Avstanden mellom toppen av porten og senter på akselen i hengselen skal være ca 7,5 cm. Se fig. X. Hvis ikke plasser hjulene i hull nr. 2 og nr. 4. På noen porter må det prøves med forskjellige alternativer på plasseringen av redusjonsbeslaget. Fest nå beslaget på toppseksjonen med gjennomgangsboltene (nr 23 side 11).

Ved ettermontering på ferdig montert port (f.eks. for å få plass til portåpner) - skrues den eksisterende topphengeren av. NB Fjern kun en av gangen slik at ikke toppseksjonen tipper innover. I enkelte tilfeller kan de samme hullene ikke brukes, da må nye hull bores i porten eller event. i redusjonsbeslaget for å unngå for mange hull i porten.

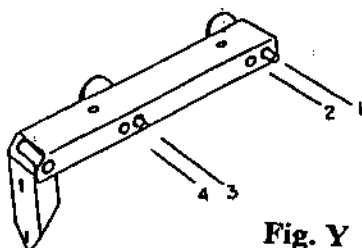
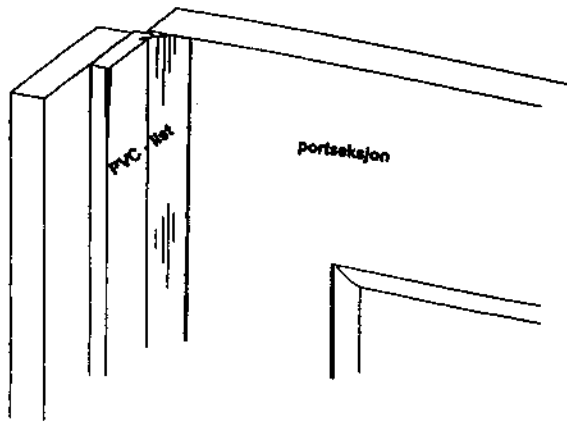
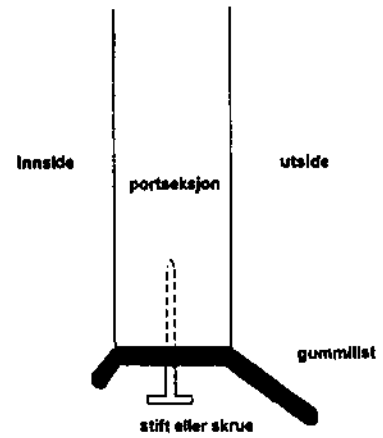


Fig. Y

**MONTERING AV PVC LISTER  
(TILLEGGSTYR):**

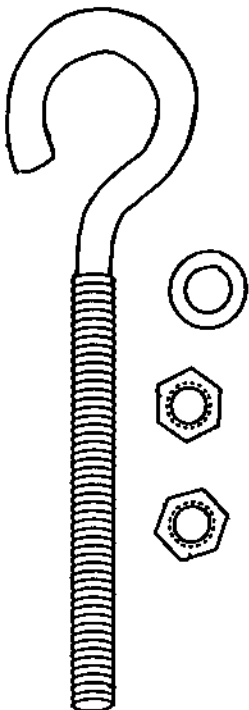


**MONTERING AV BUNNLIST  
(TILLEGGSTYR):**

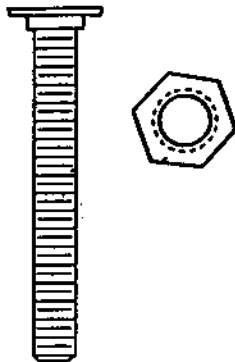


**OVERSIKT OVER BOLTER OG SKRUER SOM BRUKES VED MONTERING AV LI-GA PORTEN:**

Øyebolt m/skive og 2 muttere til feste av fjær til takfeste (nr 6)



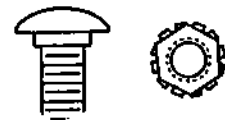
Lang bolt m/mutter til feste av hengsler (nr 23)



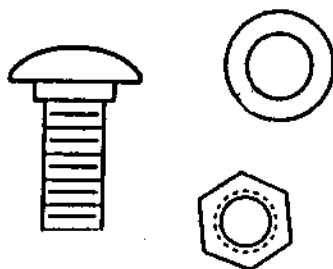
Fransk treskrue til vegg- og takfeste (nr 24)



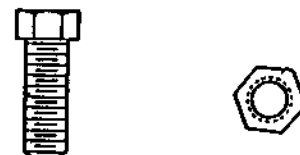
Kort bolt m/mutter til festing av skinnene (nr 25)



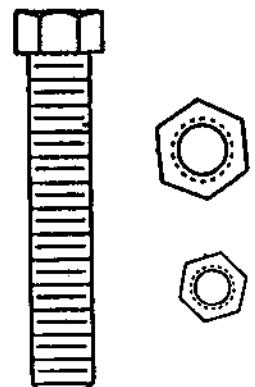
Kort og kraftig bolt med mutter og skive til festing av takskinne til skjøtestøtte (nr 26)



Maskinbolt med mutter og skive til takfeste (nr 27)



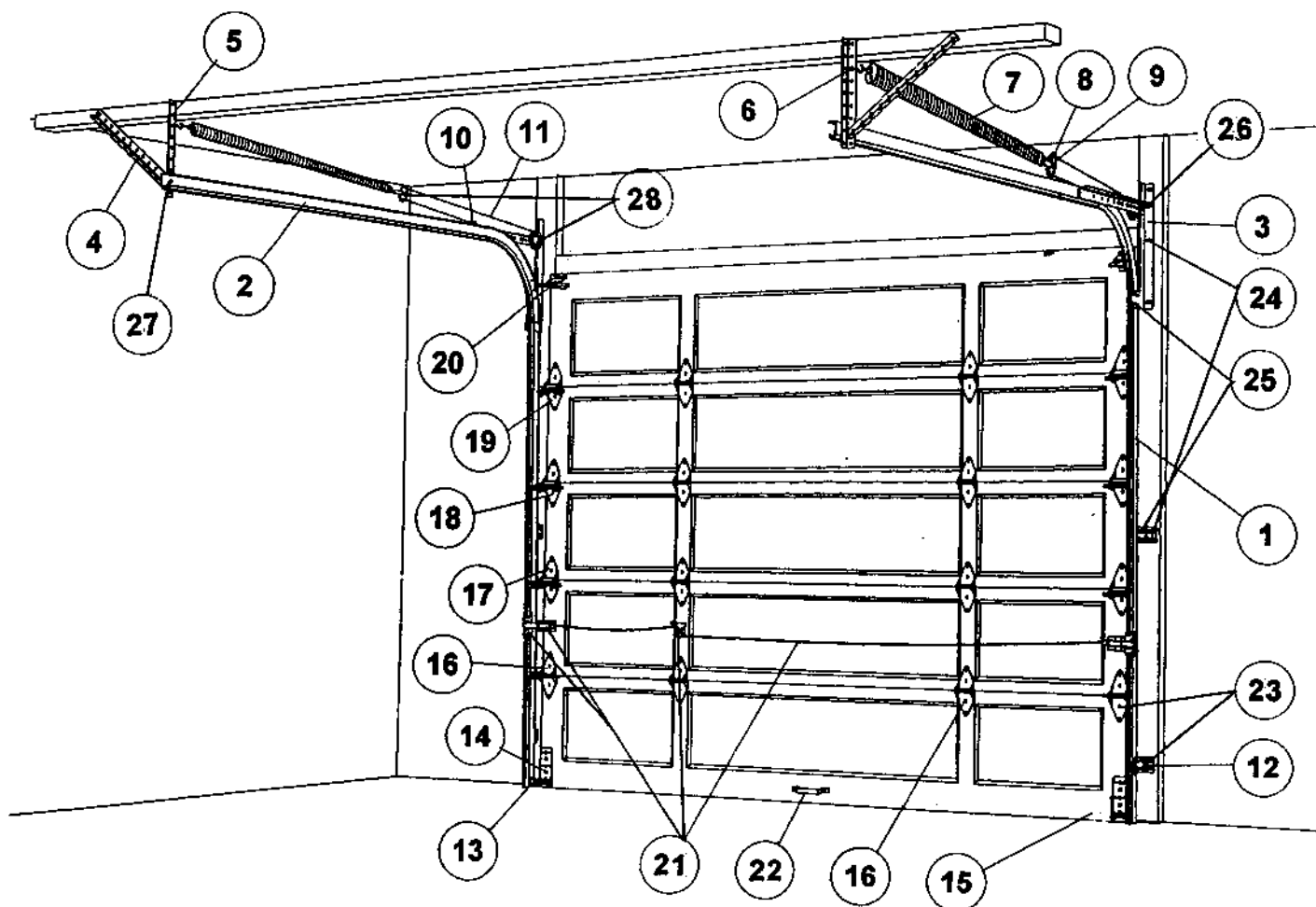
Lang maskinbolt m/mutter til feste av wirehjul (nr 28)



Korte franske skruer til feste av U-barer (nr 29)



**OVERSIKTSBILDE:**



**VENNLIGST SJEKK DELELISTEN FØR DU BESTILLER MONTØR ELLER MONTERER SELV!**

**Port med bredde under 300 cm, med 5 seksjoner og enkle takskinner (standard beslag):**

2 stk nr. 1 - veggskinner	10 stk nr 16 - sidehengsler nr 1/midthengsler
2 " " 2 - takskinner	2 " " 17 - sidehengsler nr 2
2 " " 3 - skjøtestøtter	2 " " 18 - sidehengsler nr 3
2 " " 4 - S-kroker til feste av wire	2 " " 19 - sidehengsler nr 4
4 " " 5 - vinkeljern til takfeste	2 " " 20 - topphengere
2 " " 6 - øyebolter med skiver og 2 muttere	1 " " 21 - låspose (T-grep, smekklås, sluttstykke, kjede og bolter). Følger ikke med!
2 " " 7 - fjærer	2 " " 22 - løftehåndtak
2 " " 8 - bøyler til wirehjul	78 " " 23 - lange bolter m/mutter til hengslene
4 " " 9 - wirehjul	14 " " 24 - franske treskruer til vegg- og takfeste
2 " " 10 - wireplater til feste av wire	16 " " 25 - korte bolter m/mutter til skinnefeste
2 " " 11 - wire	2 " " 26 - korte kraftige bolter m/mutter og skiver
4 " " 12 - skinnestøtter	4 " " 27 - maskinbolter m/mutter og skive til takfeste
12 " " 13 - skinnehjul	4 " " 28 - lange maskinbolter m/mutter til wirehjul
1 " " 14 - venstre bunnhenger	2 " " - sikkerhetswire
1 " " 15 - høyre bunnhenger	

**Port med bredde over 300 cm, med 5 seksjoner og enkle takskinner:**

Delene er de samme som i standard beslaget med tillegg av:

4 stk nr 4 - S-kroker til feste av wire/fjær	50 stk nr 29 - U-bar skruer
2 " " 6 - Øyebolter m/skive og mutter	2 " - Doble fjærfester
4 " " 16 - Sidehengsler nr 1/midthengsel	2 " - Sikkerhetswire
16 " " 23 - Lange bolter m/mutter	4 " - U-barer

**Port med bredde under 300 cm, med 6 seksjoner og enkle takskinner:**

Delene er de samme som i standard beslaget med tillegg av:

2 stk nr 12 - Skinnestøtter	16 stk nr 23 - Lange bolter m/mutter
2 " " 13 - Skinne hjul	2 " " 24 - Franske treskruer
2 " " 16 - Hengsler nr 1	4 " " 25 - Bolter m/mutter til skinnefeste
2 " - Hengsler nr 5	

**Port med bredde over 300 cm, med 6 seksjoner og enkle takskinner:**

Delene er de samme som i standard beslaget med tillegg av:

2 stk nr 4 - S-kroker	4 stk nr 25 - Bolter m/mutter til skinnefeste
2 " " 6 - Øyebolter m/skive og mutter	50 " " 29 - U-bar skruer
2 " " 12 - Skinnestøtter	4 " - U-barer
2 " " 13 - Skinnenhjul	2 " - Hengsler nr 5
7 " " 16 - Sidehengsler nr 1/midthengsler	2 " - Sikkerhetswire
36 " " 23 - Lange bolter m/mutter	2 " - Doble fjærfester
2 " " 24 - Franske treskruer	

**Port med bredde under 300 cm, med 7 seksjoner og enkle takskinner:**

Delene er de samme som i standard beslaget med tillegg av:

4 stk nr 12 - Skinnestøtter	4 stk nr 24 - Franske treskruer
4 " " 13 - Skinnenhjul	8 " " 25 - Bolter m/mutter til skinnefeste
4 " " 16 - Sidehengsler nr 1/midthengsler	2 " - Hengsler nr 5
32 " " 23 - Lange bolter m/mutter	2 " - " " 6

**Port med bredde over 300 cm, med 7 seksjoner og enkle takskinner:**

Delene er de samme som i standard beslaget med tillegg av:

4 stk nr 4 - S-krok	50 stk nr 29 - U-bar skruer
2 " " 6 - Øyebolter m/skive og mutter	2 " - Hengsler nr 5
4 " " 12 - Skinnestøtter	2 " - " " 6
4 " " 13 - Skinnenhjul	2 " - Doble fjærfester
10 " " 16 - Sidehengsler nr 1/midthengsler	2 " - Sikkerhetswire
56 " " 23 - Lange bolter m/mutter	4 " - U-barer
4 " " 24 - Franske treskruer	
8 " " 25 - Bolter m/mutter til skinnefeste	

Porter med doble takskinner har i tillegg 2 bolter med splinter til feste av wiren til bunnhengeren (se side 9). Bunn- og topphengeren har en annen utseende enn de med enkle takskinner (se side 9).

**AVSLUTNING AV MONTERINGEN:**

Med porten i lukket stilling reguleres slaglistene jevnt med porten og spikres/skrues fast.

## VEDLIKEHOLD

Garasjeporten er utsatt for slitasje og påkjenninger såvel av vær og vind som av dens bruk. Det er derfor viktig med et jevnlig og godt vedlikehold for at du skal få langvarig glede av porten. Feil som oppstår som følge av mangelfullt vedlikehold dekkes ikke under garantien. Vi anbefaler at du følger nedenstående vedlikeholdsrutine

- 1) Trevirket på porten etterbehandles med maling, beis eller olje etter behov. Porter som er særskilt utsatt for sol, regn og vind trenger oftere etterbehandling. Red cedar og redwood porter bør etterbehandles hvert år med 1 tynt strøk beis eller olje.
- 2) Lager i hjul, trinser og hengsler bør smøres med jevne mellomrom, f.eks. 2 ganger i året.
- 3) Muttere og skruer bør kontrolleres minst 1 gang pr. år, og om nødvendig ettertrekkes.
- 4) Wire må kontrolleres og byttes ved tegn til oppflising eller slitasje (NB! VIKTIG!).
- 5) Defekte deler må straks skiftes, og dersom porten går dårlig, må den straks justeres/repareres.
- 6) Er du uheldig og får stiper i lakken bør dette utbedres så snart som mulig.

## **CHAMBERLAIN PORTÅPNER**

Ved montering skal toppen og undersiden av skinnens overflate der trallen glir smøres med smøremiddel i vedlagte tube.

### VEDLIKEHOLD I GANG PR. MÅNED

Gjenta testen av sikkerhetsreverseringen. Foreta nødvendige justeringer (se avsnitt om sikkerhetsreversering s. 24).

**BETJEN PORTEN MANUELT. HVIS DEN ER I UBALANSE ELLER TREG, MÅ DETTE JUSTERES/FIKSES.**

**KONTROLLER AT PORTEN ÅPNER OG LUKKER SEG FULLSTENDIG. JUSTER GRENSENE OG/ELLER KRAFTEN DERSOM DETTE ER NØDVENDIG.**