

Montering av låsesystem m/kjede på LI-GA Porten

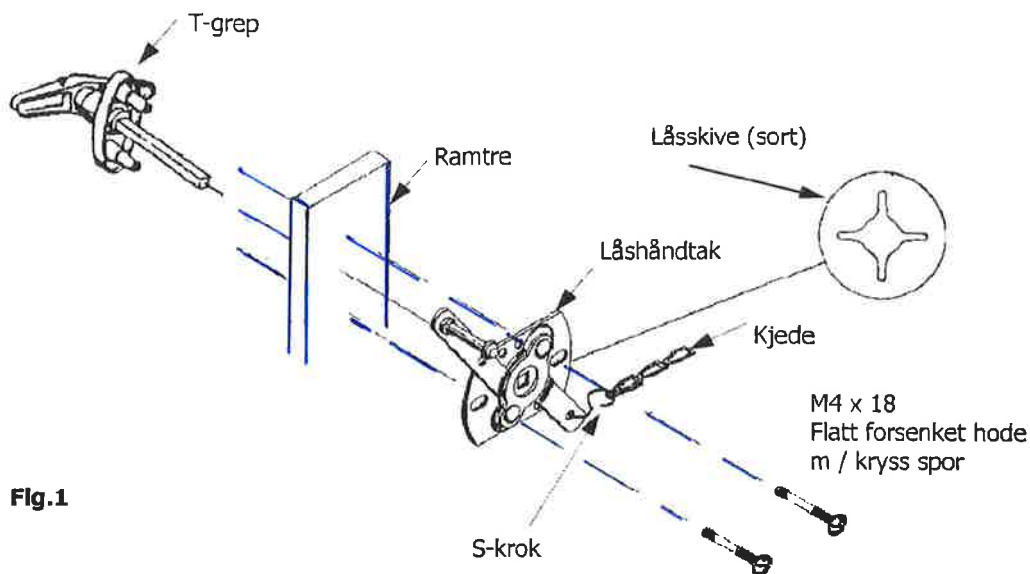


Fig.1

NB! LÅSEN SKAL IKKE MONTERES DERSOM PORTÅPNER SKAL BRUKES.

1. Bor 3 stk hull i et av de vertikale ramtreene på 2 seksjon, slik fig.4 viser. Bor hullene igjennom hele porten. **Bor fra utsiden!**
2. Fest T-grepet til låsehåndtaket slik fig 1 viser.
3. Smekklåsene monteres på innsiden av 2. seksjon med vedlagte skruer. Se fig 2 og 3.
4. Sluttstykkene festes med bolter til veggskinnene slik at de treffer smekklåsene slik fig 2 og 3 viser. Bor 2 hull i veggskinnen, bruk sluttstykket som boremal. Bolthodene skal være inne i skinnen slik figur 2 viser.
5. Fest en "S" krok til hver av smekklåsene og 2 stk på låsehåndtaket på innsiden slik fig 1 og 2 viser. Kjedet festes mellom "S" krokene. Juster slik at smekklåsen frigjøres fra sluttstykkene når du vrir på T-grepet.
6. Låseskiven presses inn på låseakselen til slutt.

**Fig 4. Boremønster for T-grep
N.B. Må ikke brukes som boremal !!!**

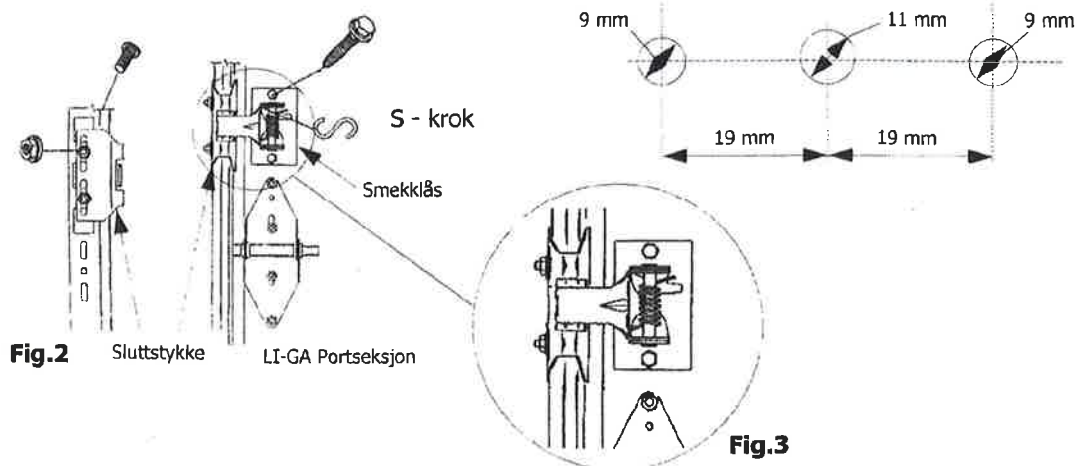


Fig.2

Fig.3