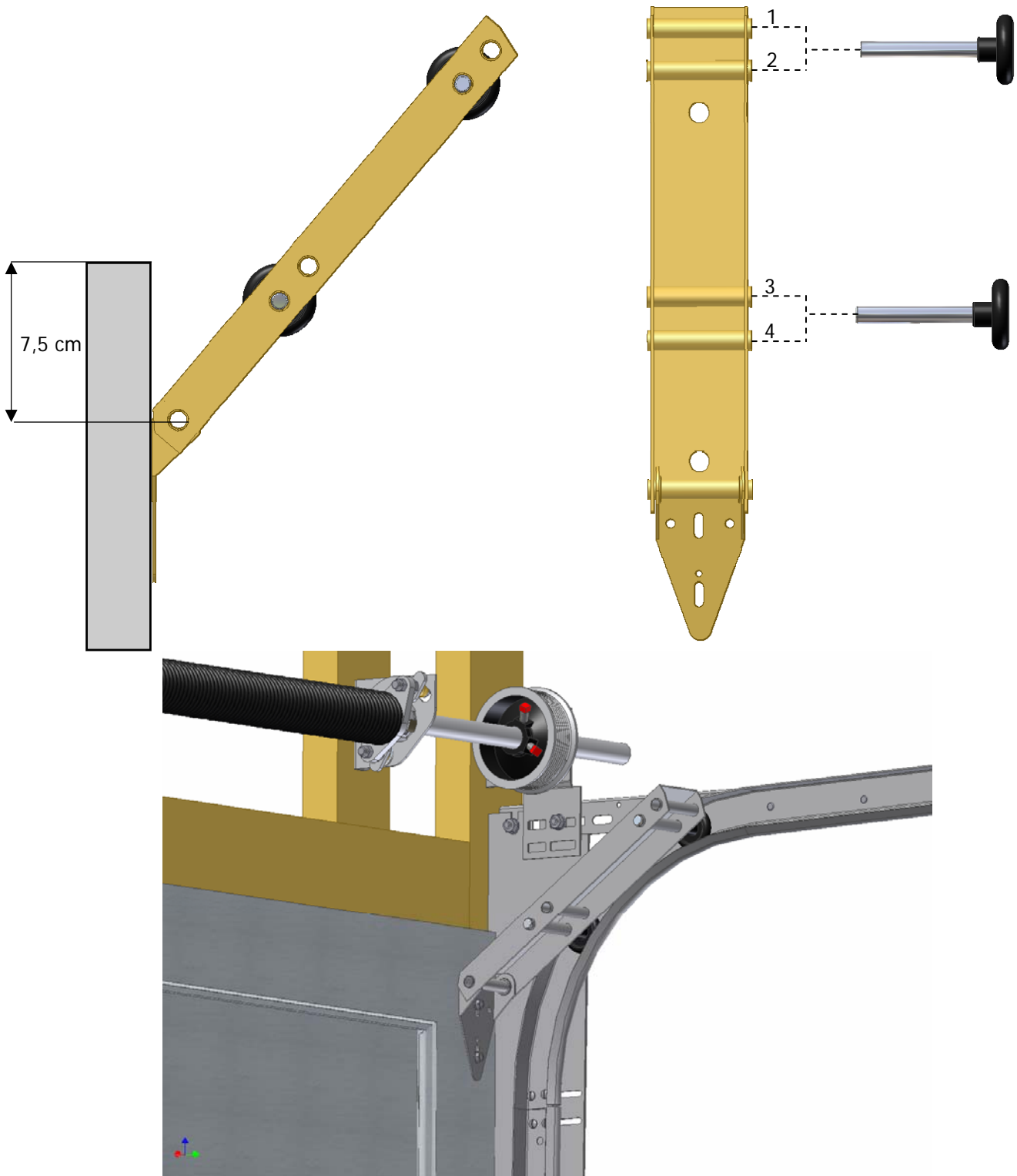


**Montering av reduksjonsbeslag, reduserer overhøyde med 3 cm
- Har kun funksjon dersom det samtidig benyttes portåpner.**



Merk: Beslaget kan kun anvendes på enkle takskinner og maks portbredde 350 cm.

Reduksjonsbeslaget anvendes når det er for liten overhøyde, beslaget reduserer overhøyden med 3 cm. Avstanden fra topp av portseksjonen til senter av hengsel skal være ca 7,5 cm.

Sett ett hjul i posisjon 2 og 4, eventuelt 1 og 3. Plasseringen vil avvike noe fra port til port, forsøk deg frem for korrekt plassering før beslaget settes fast. (alle illustrasjoner vist her bruker posisjon 2 og 4).