

As you proceed with the installation of Model 1702EV Outside Quick Release, refer to door types shown in Figures A, B, C and D:

Figure A: One-piece door with horizontal track only

Figure B: One-piece door without track

Figure C: Sectional Door with curved track

Figure D: Canopy and one-piece door with horizontal and vertical track with "The Chamberlain Arm" installed

Locate the Quick Release on the outside of your garage door (2). For doors A, B and C, center the Quick Release (1) below the opener door bracket (3). For door style D, locate Quick Release (1) approximately 10cm on either side of the door's centerline. For one-piece doors without track (B), position lock 35-60cm below top of door. For all other door types (A, C and D), position the lock 50-75cm below the top of the door (refer to illustrations). If door construction is metal, refer to special instructions contained in the "NOTE".

Figure E + F- Install Outside Quick Release:

Fasten template at marked location. From outside of door, drill a 19mm diameter hole for the lock (1) and two 6,5mm side holes (2) for the 1/4"-20x2-1/2" mounting bolts (4). Drill all holes completely through the door.

Uncoil rope attached to end of tumbler. Guide rope (3) through the 19mm diameter hole from outside the door. Insert lock assembly and position flush with door.

Insert the two mounting bolts into the side holes from outside of door.

Fasten from the inside with 1/4" washers (5) and hex nuts (6). Tighten nuts securely.

NOTE: On a metal door, the template must be positioned so that all the drilled holes will pass through the inside reinforcement stile of the door, if possible.

To Operate the Quick Release:

Insert the key into lock and turn clockwise. Remove the key AND tumbler from the lock. Pull firmly on the rope. Do not pull on the key or tumbler. The outer trolley will disconnect so the door can be opened manually.

Für die weitere Installation der externen Notentriegelung Modell 1702EV sehen Sie bitte Abbildungen A, B, C bzw. D, je nachdem welchem Typ Ihr Tor entspricht:

Abb. A: Einteiliges Tor nur mit horizontaler Laufschiene

Abb. B: Einteiliges Tor ohne Laufschiene

Abb. C: Sektionaltor mit gekrümmter Laufschiene

Abb. D: "Canopy"-Kipptor und Einteiliges Tor mit vertikaler und horizontaler Laufschiene und installiertem Torarm "The Chamberlain Arm"

Die Notentriegelung ist auf der Außenseite des Garagentors (2) anzubringen. Bei Toren A, B und C ist die Notentriegelung (1) in der Mitte unterhalb der Öffner-Torkonsole (3) anzuordnen. Bei Tor D ist die externe Notentriegelung (1) auf der Mittellinie des Tors (etwa 10cm von jeder Seite) anzuordnen. Bei einteiligen Toren ohne Laufschiene (B) ist das Schloß 35-60cm unter der Toroberkante anzuordnen. Bei allen anderen Tortypen (A, C und D) ist das Schloß 50-75cm unter der Toroberkante anzubringen (s. Abbildungen).

Für Metalltore gelten spezielle Anleitungen, die Sie in der Anmerkung

"BITTE BEACHTEN" im folgenden finden.

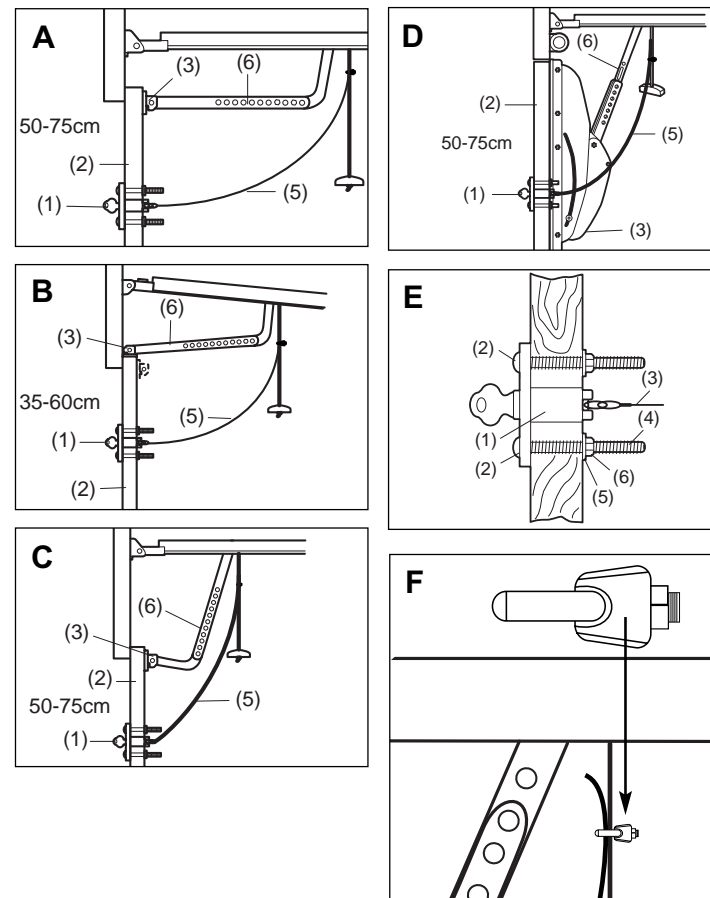
Abb. E + F – Einbau der externen Notentriegelung:

Befestigen Sie die Schablone an der markierten Stelle. Bohren Sie in das Tor von der Garagenaußenseite ein Loch (1) mit 19mm Durchmesser für das Schloß und zwei seitliche Löcher (2) mit 6,5mm Durchmesser für die 1/4 Zoll-20x2-1/2 Zoll-Befestigungsschrauben (4). Alle Löcher im Tor müssen voll von außen nach innen durchgebohrt sein. Rollen Sie das am Zylinderende des Schlosses befestigte Seil ab. Führen Sie das Seil (3) von der Toraußenseite durch das 19mm-Loch. Stecken Sie das komplette Schloß in die Öffnung, und positionieren Sie es, bis es mit der Tür fluchtet. Führen Sie die beiden Befestigungsschrauben von der Toraußenseite in die seitlichen Löcher ein. Befestigen Sie sie von innen mit 1/4 Zoll-Scheiben (5) und Sechskantmuttern (6), die Sie gut anziehen.

BITTE BEACHTEN: Bei Metalltoren ist die Schablone so zu positionieren, daß alle Bohrlöcher möglichst durch die Innenverstärkung des Tors gehen.

Aktivierung der externen Notentriegelung:

Stecken Sie den Schlüssel ins Schloß; drehen Sie ihn im Uhrzeigersinn. Nehmen Sie Schlüssel UND Zylinder aus dem Schloß. Ziehen Sie fest am Seil. Nicht am Schlüssel oder Zylinder ziehen. Äußerer und innerer Laufschlitten werden voneinander getrennt, und das Tor läßt sich von Hand öffnen.



A mano a mano che si procede con le istruzioni per l'installazione del Modello 1702E con sgancio rapido esterno, fare riferimento ai tipi di porta illustrati nelle figura A, B, C e D:

Figura A: porta intera con solo binario orizzontale

Figura B: porta intera senza binario

Figura C: porta a sezioni con binario curvo

Figura D: porte con tettuccio e porta intera con binario verticale e orizzontale con installato "il braccio Chamberlain"

Piazzare lo sgancio rapido all'esterno della porta del garage (2). Per porte A, B e C, mettere lo Sgancio Rapido (1) al centro sotto la mensola dell'apriporta (3). Per porte D, piazzare lo sgancio rapido (1) a approssimativamente 10cm su uno dei due lati della linea centrale della porta.

Per porte intere senza binario (B), mettere la serratura da 35 a 60cm sotto la parte superiore della porta. Per tutti gli altri tipi di porta (A, C e D), mettere la serratura da 50 a 75cm sotto la parte superiore della porta (fare riferimento alle illustrazioni). Se la porta è di metallo, fare riferimento alle istruzioni speciali, date nella "Nota" più sotto.

Figura E +F – Installazione dello sgancio rapido esterno:

Fissare la mascherina nel punto segnato. Dall'esterno della porta trapanare un foro di 19mm di diametro per la serratura (1) e due fori laterali di 6,5mm di diametro (2) per i bulloni di montaggio da 1/4"-20x2-1/2". I fori devono essere trapanati da una parte all'altra della porta. Svolgere il cavo attaccato alla estremità del cilindro. Far passare il cavo (3) attraverso il foro di 19mm di diametro dall'esterno della porta. Inserire la serratura e metterla a filo con la porta. Inserire dall'esterno della porta nei fori laterali i due bulloni di montaggio. Fissare dall'interno con rondelle di 1/4" (5) e dadi esagonali (6). Serrare i dadi a fondo.

NOTA: su porte di metallo la mascherina deve essere posizionata in modo che tutti fori trapanati passino attraverso il montante di rinforzo della porta, se possibile.

Per azionare la sgancio rapido esterno:

Inserire la chiave nella serratura e qirlarla in senso orario. Togliere la chiave e il cilindro della serratura. Lirare il cavo con furza. Non tirare la chiave o il cilindro. Il collegamento fra il carrello esterno e quello interno sarà interrotto e la porta potrà essere aperta manualmente.

Lorsque vous procédez à l'installation du déclenchement extérieur rapide modèle 1702EV, reportez-vous aux types de portes illustrés dans les figures A, B, C et D:

Figure A: Porte pleine avec rail horizontal uniquement

Figure B: Porte pleine sans rail

Figure C: Porte articulée avec rail incurvé

Figure D: Auvent et porte pleine avec rail vertical et horizontal avec "biellette Chamberlain" installée

Placez le déclenchement rapide à l'extérieur de votre porte de garage (2). Pour les portes A, B et C, centrez le déclenchement rapide (1) audessous du support de l'ouvre porte (3). Pour le porte D, placez le déclenchement rapide (1) à environ 10cm de chaque côté du centre de la porte.

Pour les portes rigides sans rail (B), placez la serrure entre 35 et 60cm audessous du sommet de la porte. Pour tous les autres types de portes (A, C et D), placez la serrure entre 50 et 75cm au-dessous du sommet de la porte (référez-vous aux illustrations). Si votre porte est de construction métallique, reportez-vous aux instructions spéciales contenues dans la "REMARQUE" ci-dessous.

Figure E + F- Installation du déclenchement extérieur rapide:

Positionnez le gabarit à l'emplacement indiqué. Depuis l'extérieur de la porte, percez un trou de diamètre 19mm pour la serrure (1) et deux trous de 6,5mm de chaque côté (2) pour les boulons de montage de 1/4"-20x2-1/2" (4). Percez la porte de part en part pour chaque trou. Déployez la corde attachée à l'extrémité du barillet. Guidez la corde (3) à travers le trou de 19mm de diamètre, depuis l'extérieur de la porte. Insérez la serrure et alignez-la sur la limite de la porte. Insérez les deux boulons de montage dans les trous latéraux depuis l'extérieur de la porte. Serrez-les de l'intérieur en utilisant des rondelles de 1/4" (5) et des écrous en "X" (6). Serrez à fond. REMARQUE: Sur une porte métallique, le gabarit doit être placé de telle sorte que le perçage des trous s'effectue, si possible, également à travers la barre de renforcement intérieure de la porte.

Pour faire fonctionner le déclenchement rapide:

Introduisez la clé dans la serrure et tournez-la dans le sens des aiguilles d'une montre. Retirez la clé ET le barillet de la serrure. Tirez fermement sur la corde. Ne tirez pas sur la cle ou sur le barillet. Le chariot extérieur se dégagera du chariot intérieur de telle sorte que la porte puisse être ouverte manuellement.

Bekijk Afbeeldingen A, B, C en D als u het Model 1702E Ontkoppingsslot gaat installeren:

Afbeelding A: Kanteldeur met alleen

Afbeelding B: Overhead en kanteldeur net verticale en

Afbeelding C: Roldeur met gebogen rail een horizontale geleiderail

Afbeelding D: Kanteldeur zonder geleiderail horizontale geleiderail van "De Chamberlain arm"

Kijk waar het ontkoppingslot geplaatst moet worden aan de buitenkant van uw garagedeur (2). Plaats bij deuren A, B en C het slot (1) onder de deursteun van de opener (3). Plaats bij deuren van het type D het slot (1) op ongeveer 10cm rechts of links van de middellijn van de deur. Plaats bij kanteldeuren zonder rail (B) het slot 35 tot 60cm onder de bovenkant van de deur. Plaats bij alle andere deurtypen (A, C en D) het slot 50 tot 75cm onder de bovenkant van de deur (zie afbeeldingen). Als u een metalen deurconstructie heeft, zie dan de speciale instructies in de "VOETNOOT".

Afbeelding E +F – Installatie van het ontkoppingslot:

Bevestig het gatenpatroon op de aangetekende plaats. Boor vanaf de buitenkant van de deur een gat met een doorsnede van 19mm voor het slot (1) en twee 6,5mm gaten aan weerszijden hiervan (2) voor de 1/4"-20x2-1/2" bevestigingsbouten. Bij alle gaten de deur geheel doorboren. Rol de koord uit die aan het uiteinde van de tuimelaar is bevestigd. Leid de koord (3) vanaf de buitenkant door het 19mm gat. Schuif het slot in het gat totdat het gelijk met de deur valt. Steek de twee bevestigingsbouten vanaf de buitenkant in de gaten ter weerszijden. Draai ze vanaf de binnenzijde van de deur vast met 1/4" ringetjes (5) en zeskantige moeren (6). Draai de moeren goed aan. VOETNOOT: Bij een metalen deur moet het gatenpatroon, indien mogelijk, zo geplaatst worden dat alle boorgaten door de versterkingspost aan de binnenkant van de deur gaan.

Zo bedient u het ontkoppingslot:

Steek de sleutel in het slot en draai naar rechts. Trek de sleutel EN de tuimelaar uit het slot. Geef een ruk aan de koord. Trek niet aan de sleutel of de tuimelaar. De buitenslede wordt nu losgekoppeld van de binnenslede zodat de deur met de hand geopend kan worden.

Chamberlain GmbH
Alfred-Nobel-Strasse 4
66793 Saarwellingen
Germany

www.liftmaster.eu
info@liftmaster.eu

