

- D** Schnellentriegelung für Torgriff
- F** Déconnexion rapide de poignée de porte
- GB** Door Handle Quick Release
- NL** Snelontkoppeling deurkruk

Modell

Modèle

Model

Model

EQL01

Inhalt:

- Kabelbinder (2)
- Befestigungsplatte (2)
- Fächerscheiben (2)
- Blechschrauben (2)
- Schrauben M4x20mm (3)
- Mutter M4x20mm (3)
- Stahlseil (1)
- Kabelhülle (1)
- Griffverlängerung (1)
- Adapterscheibe A4 (1)

Vorgehensweise:

1. Fädeln Sie das Stahlseil durch den vorgesehenen Platz am Entriegelungshebel.
2. Obere und untere Adapterplatten befestigen (evtl. ist die Kabelhülle zu verkürzen).
3. Bohren und verschrauben der Griffverlängerung (Bohrungsabstand: 20 mm)
4. Nippel aufsetzen.
ACHTUNG: Das Stahlseil darf nicht gespannt werden, weil sich der Abstand beim Öffnen verkürzt.
5. Testen Sie die Einstellung und setzen Sie die Kabelbinder.

D

Contenu:

- Fixations de câble (2)
- Platines de fixation (2)
- Rondelles dentées (2)
- Vis à tôle (2)
- Vis M4x20mm (3)
- Ecrou M4x20mm (3)
- Câble en acier (1)
- Gaine de câble (1)
- Rallonge de manche (1)
- Disque d'adaptateur A4 (1)

Procédure:

1. Enfilez le câble d'acier dans le logement prévu à cet effet sur le levier de déverrouillage.
2. Fixer les plaques d'adaptateur supérieure et inférieure (raccourcir éventuellement la gaine de câble).
3. Perforez et vissez la rallonge de manche (distance des trous: 20 mm).
4. Posez le raccord fileté.
ATTENTION: le câble d'acier ne doit pas être tendu, la distance à l'ouverture se réduisant.
5. Testez le réglage et posez les fixations de câble.

F

Contents:

- Cable binder (2)
- Mounting plate (2)
- Serrated lock washers (2)
- Sheet-metal screws (2)
- Screws M4x20mm (3)
- Nut M4x20mm (3)
- Steel cable (1)
- Cable cover (1)
- Handle extension (1)
- Adaptor disc A4 (1)

Assembly Instructions:

1. Thread the steel cable through the appropriate hole in the release lever.
2. Mount top and bottom mounting plates (if necessary shorten the cable cover).
3. Drill holes in the handle extension (at intervals of 20 mm) and screw it in place.
4. Mount nipple.
NB: The steel cable must not be taut, because the distance is reduced when the door is open.
5. Test the adjustment and mount the cable binder.

GB

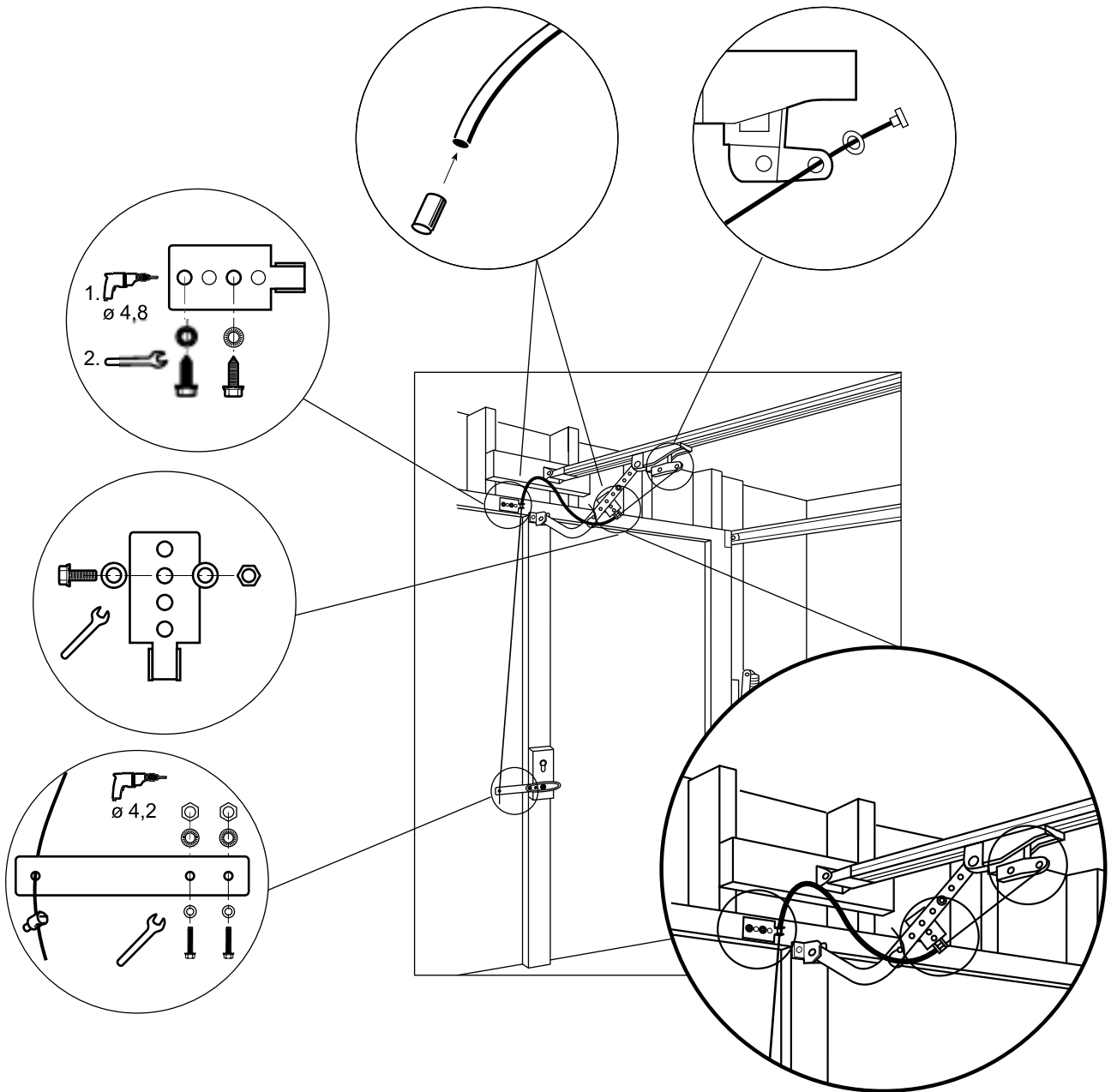
Inhoud:

- kabelbinder (2)
- kabelbinder (2)
- bevestigingsplaat (2)
- tandveerringen (2)
- parkers (2)
- bouten M4x20 mm (3)
- moer M4x20 mm (3)
- staalkabel (1)
- kabelbekleding (1)
- handgreepverlenging (1)
- verloopring A4 (1)

Handelwijze:

1. Steek de staalkabel op de daarvoor bestemde plaats door de ontgrendelingshendel.
2. Bovenste en onderste adapterplaat beide bevestigen (eventueel de kabelbekleding inkorten).
3. Handgreepverlenging boren en vastschroeven (afstand tussen de boringen: 20 mm).
4. Nippel aanbrengen.
ATTENTIE: de staalkabel mag niet worden gespannen omdat de afstand bij het openen korter wordt.
5. Afstelling controleren en de kabelbinders plaatsen.

NL



ALTERNATIVE

