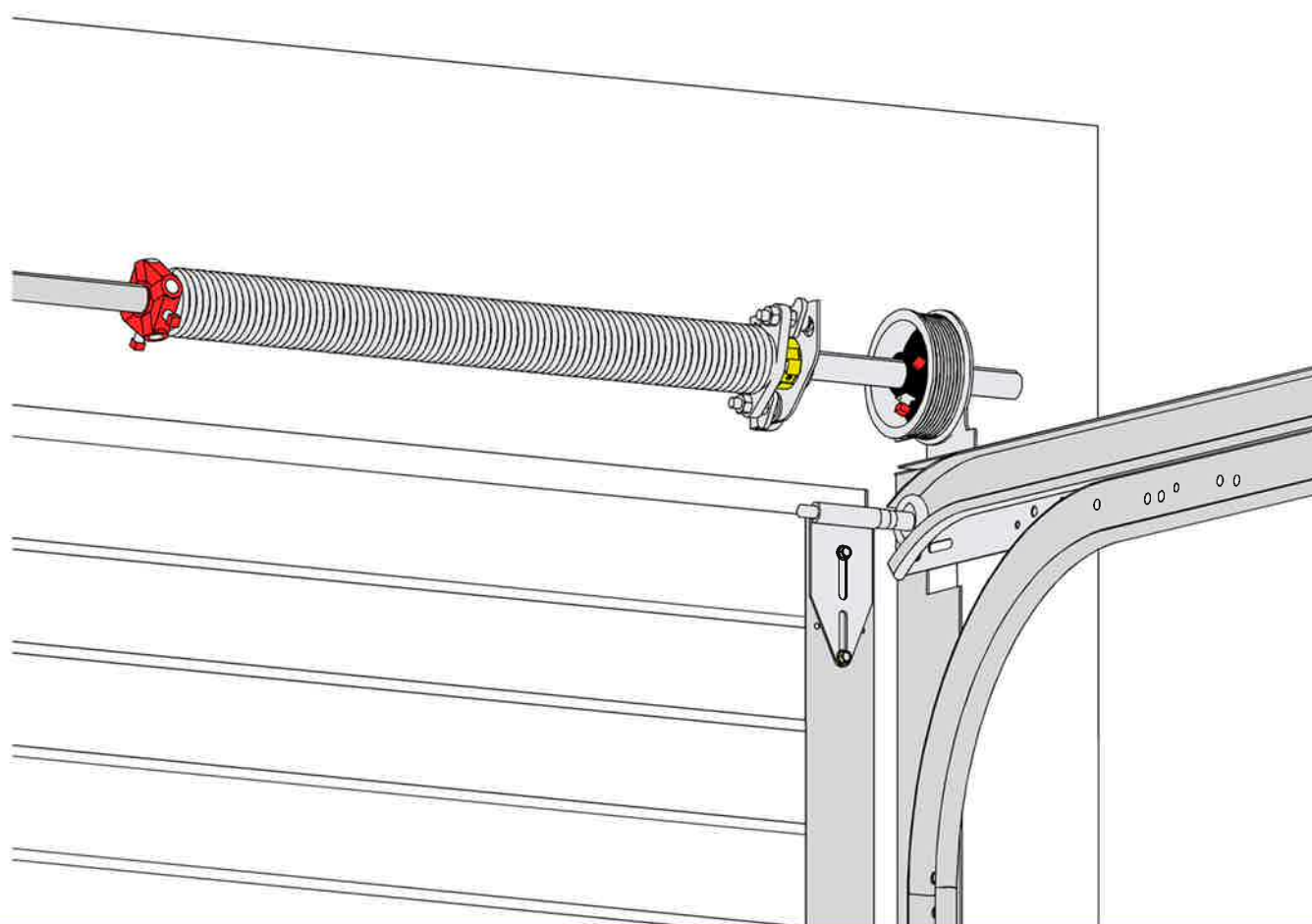


DEN ORIGINALE LEDDPORTEN  
[www.liga.no](http://www.liga.no)

LIGA®



## MONTERINGSVEILEDNING

20 cm overhøyde  
Versjon 2010-04

Denne veiledningen inneholder viktig informasjon.  
**Les den før monteringen igangsettes.**

## Generelle instruksjer.

For montering, bruk og vedlikehold av denne porten på en sikker måte, er det flere forutsetninger som må tas. For sikkerheten til alle involverte, vær oppmerksom på de advarsler som er gitt i denne veiledningen.

1. FØR DU STARTER MONTERINGEN, LES DENNE VEILEDNINGEN NØYE.
2. Alle tegninger i denne veiledningen er ment som illustrasjoner.
3. Denne veiledningen er for erfarne portmontører. Det vil si at den ikke er laget for "gjør det selv" montøren eller til bruk under opplæring.
4. Denne veiledningen beskriver installasjonen av LIGA porten. For montering av portåpner følg veiledningen som fulgte med portåpneren. Oppbevar denne veiledningen for fremtidige oppslag.
5. Alle henvisninger til høyre og venstre er gjort med utgangspunkt i at man står inne i garasjen og ser ut.
6. Alle komponenter som fulgte din portleveranse er konstruert for bruk sammen med denne porten.
7. Alle mål er oppgitt i mm.
8. Det er installatørens ansvar at porten installeres ihht enhver tid gjeldende forskrift. (NS-EN 12635).
9. Alle LIGA porter er testet og godkjent ihht (NS-EN 13241-1).
10. Under oppstramming og bruk vil fjærene være under stort spenn. Vær forsiktig og bruk korrekt verktøy ved oppstramming/justering av fjærer.
11. Bruk av andre komponenter, eller montering av tilleggsutstyr, kan ha innvirkning på funksjon, sikkerhet og garanti gitt ved kjøp av denne LIGA porten.
12. Enkelte komponenter kan ha skarpe kanter, bruk hansker under monteringen.
13. Alle illustrasjoner i denne veiledningen er vist med elementer til stålport.
14. Lista Treindustri AS forutsetter at så snart monteringen er igangsatt er denne veiledningen med betingelser forstått og akseptert.

## Garanti, betingelser og vilkår.

Lista Treindustri har som mål å levere 100% ihht ordren mottatt fra kunden. Målet er i virkeligheten ikke alltid mulig å oppnå. Når feil oppstår vil vi korrigere disse på så snart som mulig for å minimalisere ulempene for deg eller din kunde. For at vi skal kunne gjøre dette er det viktig at vi blir informert så snart som mulig om dine problemer med leveransen, og gi oss muligheten til å presentere en rimelig løsning.

Varene skal alltid uten opphold sjekkes for synlige og skjulte skader ved mottak. Skader skal noteres på fraktbrev til transportøren, unnlating av dette medfører at kunden selv må dekke eventuelle kostnader ved omlevering.

Lista Treindustri vil kun refundere en tredjeparts kostnader hvis det er gitt skriftlig tilsagn om dette på forhånd.

Denne veiledningen gir ingen rettigheter ved feilmontering av port eller medfølgende utstyr.

Montering og/eller overflatebehandling må ikke påbegynnes før leveransen er komplett og feilfri.

Feil som oppstår ved feil eller mangelfullt vedlikehold dekkes ikke.

For treporter: Tørkesprekker og kvistslipp kan forekomme, dette omfattes ikke av garantien. Produktene har ikke samme finish på baksiden, småfeil kan forekomme.

## Overflatebehandling.

### LIGA treporter og dører skal behandles før monteringen.

Det gis ingen garanti på porter eller dører som er montert ubehandlet!

Lista Treindustri AS anbefaler at red cedar portene og dørene påføres Gori 22 fargeløs beis vått i vått.

Etter tørking påføres minimum 3 tynne strøk Gori 88 med tork mellom hvert strøk.

De øvrige porttyper anbefales min. 2 strøk lys farget beis eller maling. Det frarådes å behandle med mørk beis eller maling. Dette p.g.a. at mørk overflate reflekterer solstrålene dårlig slik at overflaten blir meget varm, dette gir stor belastning på trevirket. Tre er et naturprodukt som påvirkes av vær og vind.

Portene og dørene skal behandles på begge sider. Portene må behandles regelmessig.

## Vedlikehold.

For vedlikeholdsanvisninger henvises til FDV dokumentasjonen som er tilgjengelig på våre hjemmesider, <http://www.liga.no>

## Fri innkjøringshøyde.

Et vanlig spørsmål er "hvor stor innkjøringshøyde får jeg?"

Avhengig av hvilken type takskinner man benytter, og om portåpner brukes, kan porten "henge" ned i portåpningen i åpen stilling.

Tabellen illustrerer hvor stort dette nedhenget typisk kan bli.

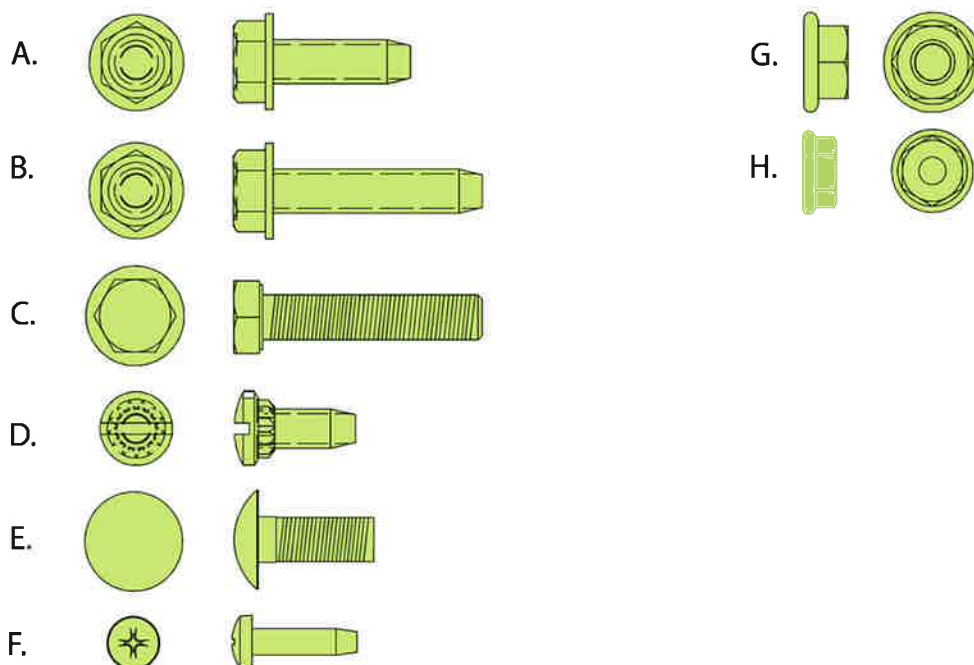
Merk for øvrig at det er et unntak til tabellen:

Nedhenget ved bruk av portåpner modell LM3800A, i kombinasjon med doble takskinner, vil bli like stort som uten bruk av portåpner.

NEDHENG I ÅPEN STILLING*	UTEN PORTÅPNER	MED PORTÅPNER
Doble takskinner	ca. 18-20 cm	ca. 3 cm

\*Ved bruk av U-barer (metallavstivere) kan nedhenget bli noe større.

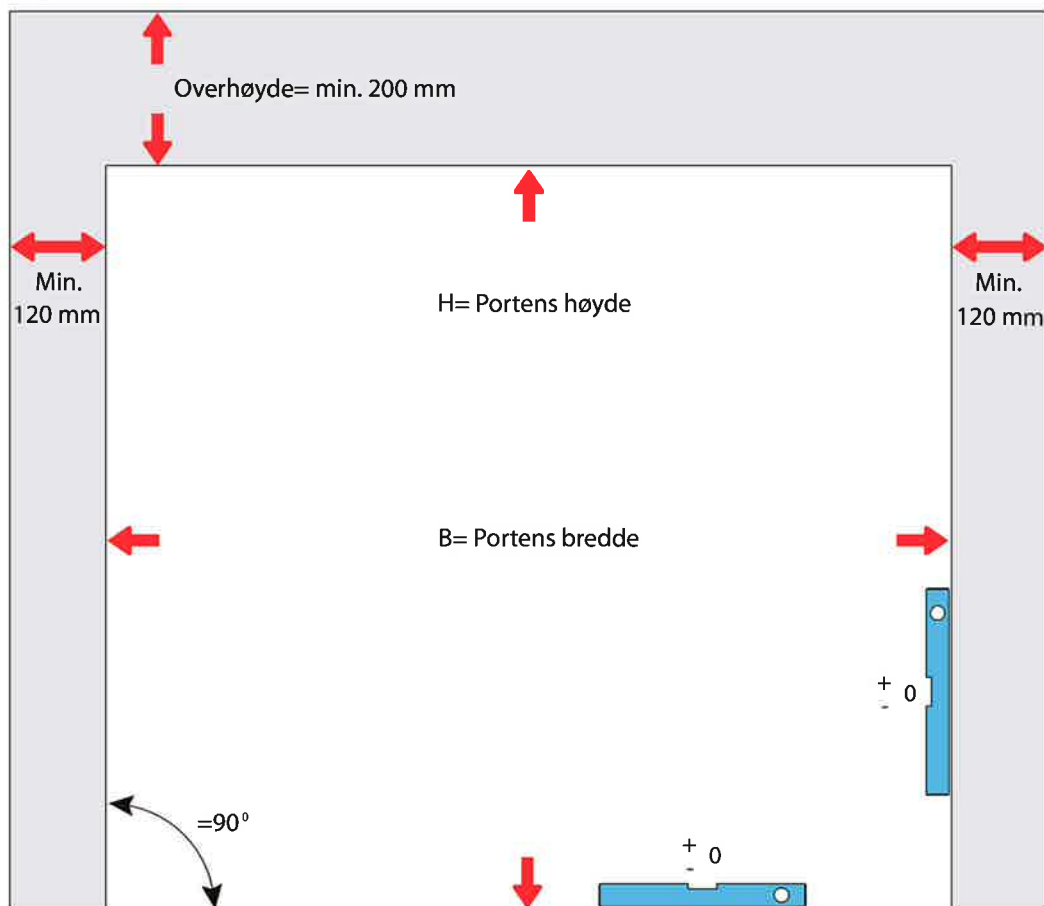
## Monteringsmateriell.



## Deleliste - LIGA porten.

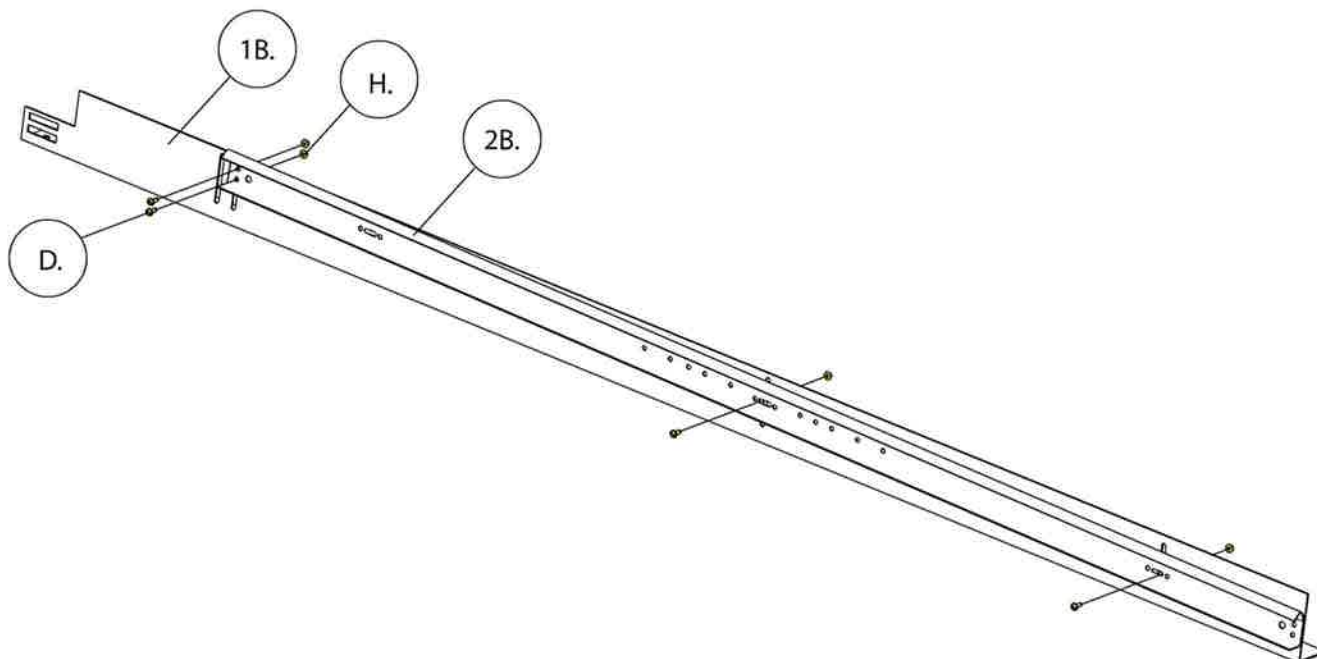
Nr.	Benevnelse	Stålport	Treport
1A.	Karmvinkel venstre	1	1
1B.	Karmvinkel høyre	1	1
2A.	Veggskinne venstre	1	1
2B.	Veggskinne høyre	1	1
3.	Portseksjoner	Antall avhenger av porthøyde	
4.	Bunnlist	1	
5.	PVC sidelister	2	
6.	PVC topplst	1	
7A.	Bunnhenger venstre	1 par	1 par
7B.	Bunnhenger høyre		
8.1.	Midthengsle stålport	Antall avhenger av portens størrelse	
8.2.	Midthengsle treport		
9.	Sidehengsle		
9.1.	Glidleplate stålport		
9.2.	Glidleplate treport		
10.	Skinnehjul		
10.1.	10 mm avstandstykk til skinnehjul	4 stk	4 stk
11.	Vaier	1 par	1 par
12A.	Takskinne venstre	1	1
12B.	Takskinne høyre	1	1
13.	Takfeste	4	4
14A.	Endebrakett venstre	1 par	1 par
14B.	Endebrakett høyre		
15A.	Vaiertrommel venstre "rød"	1 par	1 par
15B.	Vaiertrommel høyre "sort"		
16A.	Fjærlås venstre, merket 50-L	Type fjærlås, antall fjærer, og akslinger avhenger av portens størrelse og vekt	
16B.	Fjærlås høyre, merket 50-R		
17A.	Torsjonsfjær venstre, svart endemerking		
17B.	Torsjonsfjær høyre, rød endemerking		
18.	Aksling		
19.	Midtbrakett	Kun porter med todelt aksling	
20.	Akselskjøt		
21.	Toppenger	2	2
22.	Oppstrammingsjern	2	2
23.	Åpnerfeste	1	
24.	U-barer	Antall avhenger av portbredde	

**Figur 1 - Målskjema.**



Før monteringen igangsettes må det sjekkes at porten passer til portåpningen. Åpningen skal være i lodd og vater, er den ikke det må det korrigeres for eventuelle skjevheter under monteringen.

**Figur 2 - Montering av karmvinkel og veggskinne.**



Sett sammen høyre karmvinkel (1B) med høyre veggskinne (2B), monteres sammen med skinnbolt (D) og mutter (H).

Sett sammen venstre karmvinkel (1A) med venstre veggskinne (2A), monteres sammen med skinnbolt (D) og mutter (H).

Illustrasjonen viser høyre side.

### Figur 3 - Klargjøring av bunnelement.

STÅLPORT: Det er valgfritt hvilket element det startes med.

TREPORT: Elementer er nummerert, bunnelement er nr 1.

- Stålport/treport: Legg bunnelementet over to bukker med ytersiden ned.  
Stålport: Fjern beskyttelsesplasten på begge sider av elementet.  
Stålport: Tre på bunnlisten (4) og fest med skruer (F).  
Stålport/treport: Monter bunnhenger (7A) på venstre side og (7B) på høyre side, festes med skruer (A).  
Stålport/treport: Monter sidehengsler (9) med skruer (A).  
Stålport: Monter midthengsler (8.1) i hht tabell under.  
Portbredde: 100 - 290 cm      1 stk midthengsle (8.1) sentrert mellom sidehengsler (9).  
Portbredde: 291 - 365 cm      2 stk midthengsler (8.1) fordelt likt ut mellom sidehengsler (9).  
Portbredde: 366 - 547 cm      3 stk midthengsler (8.1) fordelt likt ut mellom sidehengsler (9).

Tre: Monter midthengsle (8.2) på hvert vertikale ramtre.

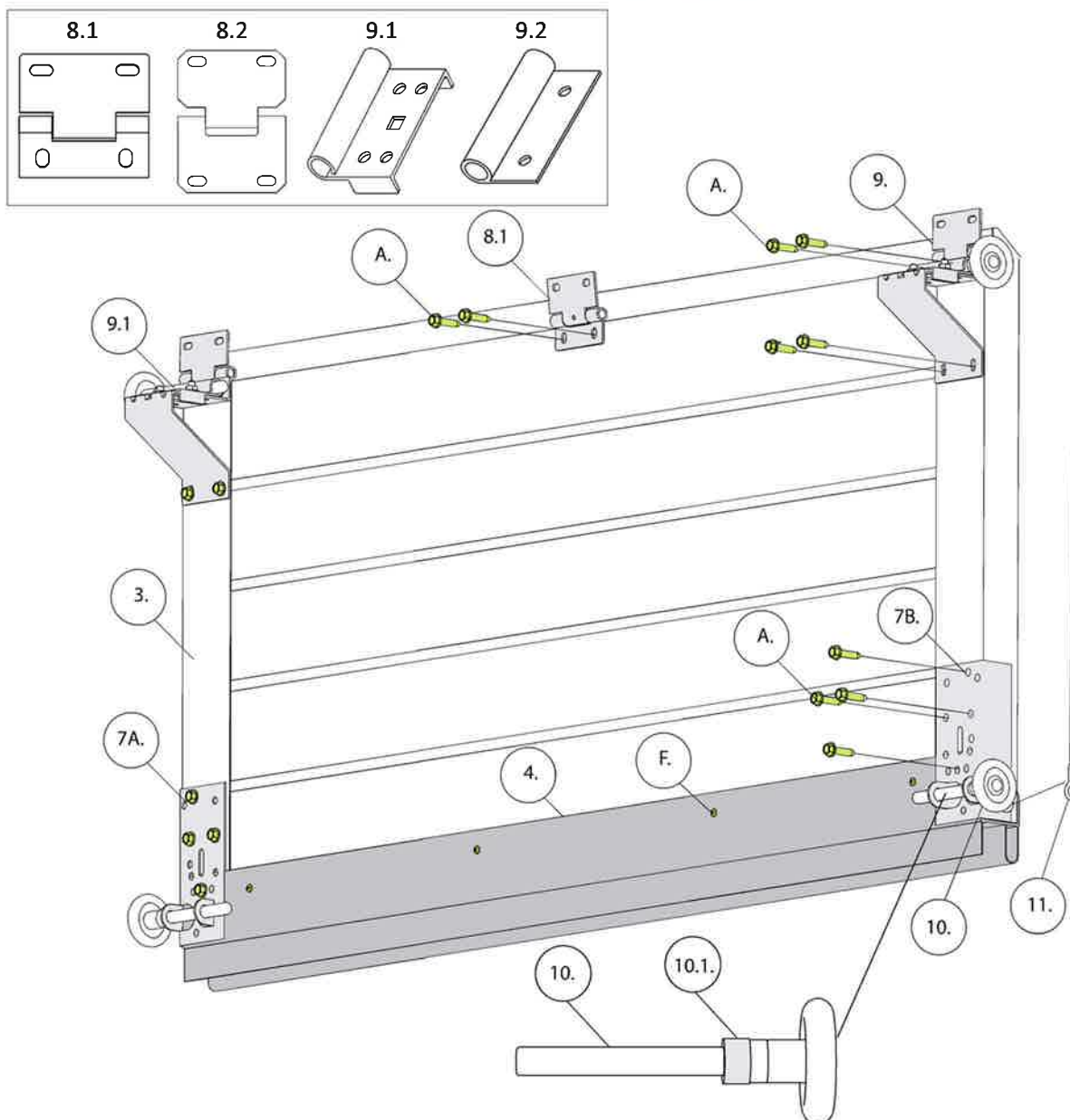
Stålport/treport: Sett på vaier (11) på bunnhengere.

Stålport/treport: Tre inn skinnehjul (10) med 10 mm avstandstykket (10.1) i bunnhengere.

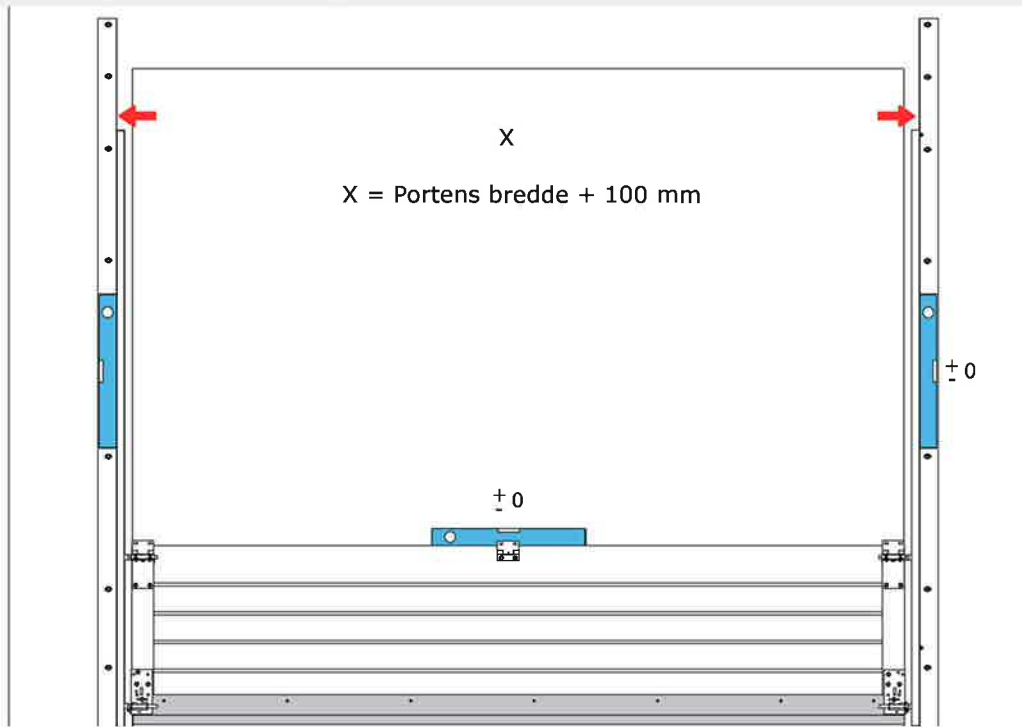
Stålport/treport: Monter glideplate (stålport 9.1)/(treport 9.2) på sidehengsler (9).

Stålport/treport: Monter eventuelle U-barer (24) - ref figur 13.

**Viktig: På treporter skal portelementer forborres med  $\varnothing 4,5$  mm, 25 mm dypt.**

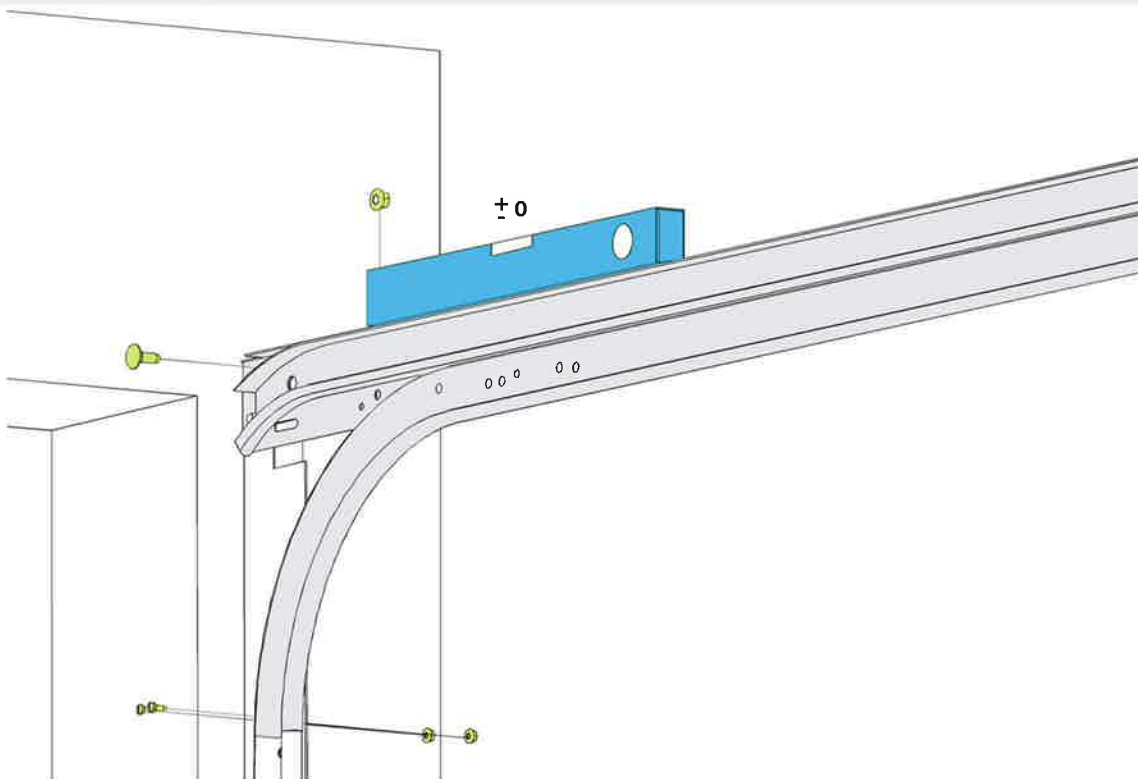


**Figur 4 - Montering av karmvinkler og bunnelement.**



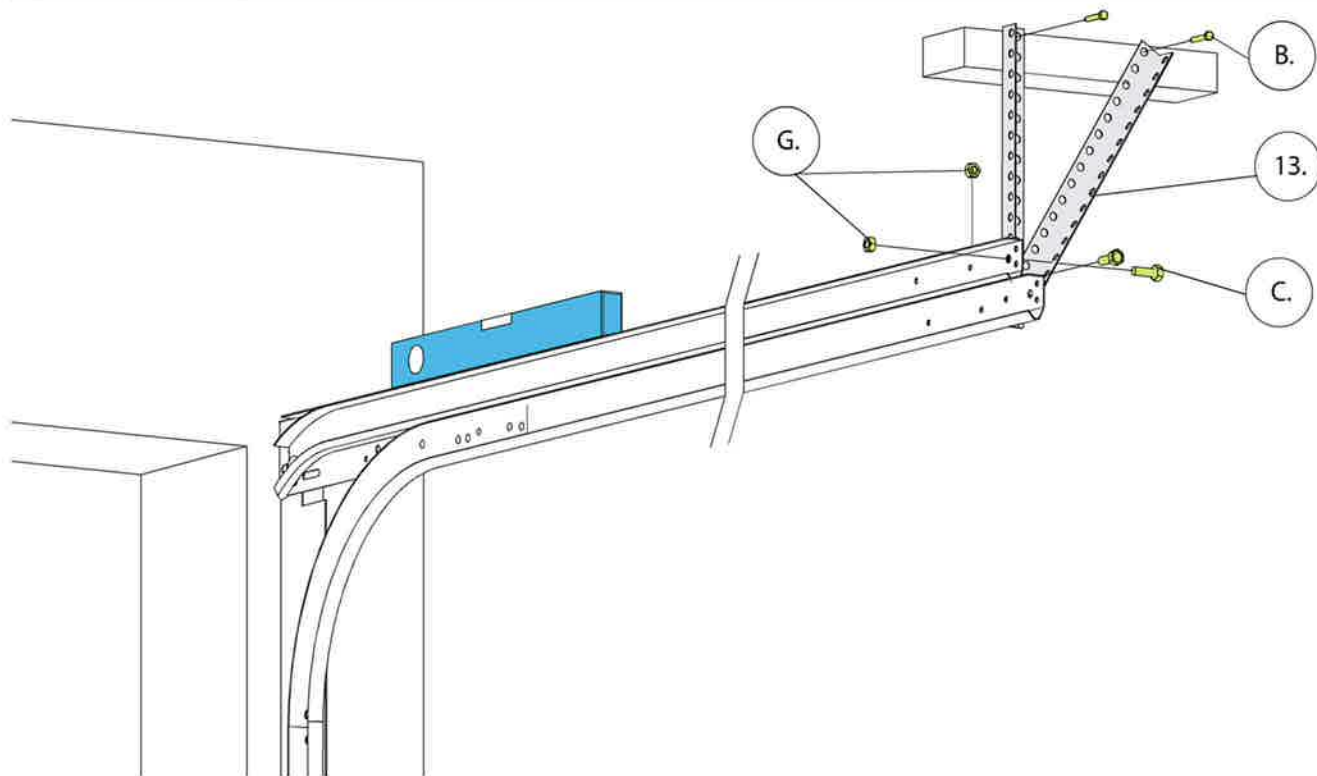
Sentrer bunnelementet i åpningen, sjekk at elementet er i vater! Mål 50 mm ut på hver side og sett et merke. Tre karmvinkel med påmontert veggskinne (figur 2) inn på skinnehjul (10) på bunnseksjon (figur 3), sett karmvinkel på merket. Karmvinkel loddes opp og festet med skruer (B).

**Figur 5 - Montering av takskinner.**



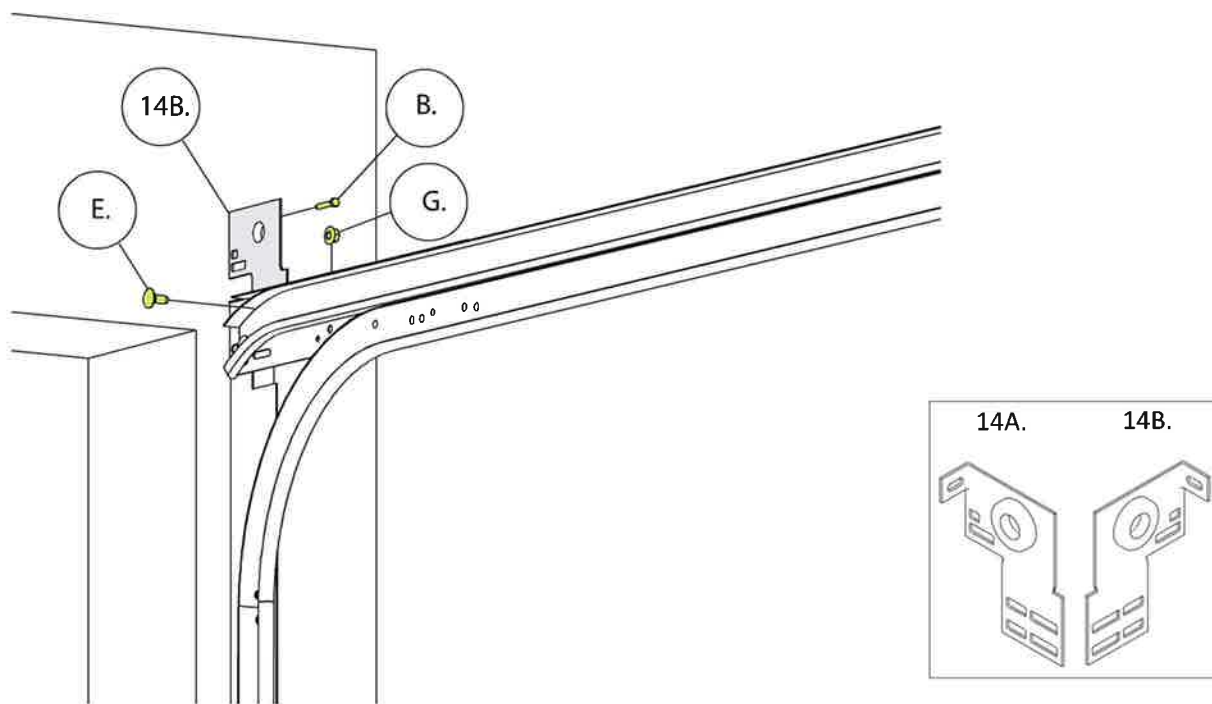
Sett opp takskinnen (12B) på høyre side, festes til karmvinkel med bolt (E) og mutter (G). I skjøten mellom takskinne og veggskinne brukes skruer (D) og mutter (H). Vatre opp takskinnen og skru fast. Gjør det samme på venstre side  
Illustrasjonen viser monteringen på høyre side.

**Figur 6 - Montering av takfester.**



Sett opp takfester (13). Påse at takskinnene er i vater og at de er diagonale i forhold til hverandre. Takfestene festes i takkonstruksjonen med treskrue (B) og forbindes til takskinnen med bolt (C) og mutter (G). Mutter skal være inne i takskinnen. Bolten fungerer også som endestopper. Illustrasjonen viser monteringen på høyre side.

**Figur 7 - Montering av endebraketter.**



Sett opp endebrakett (14A) på venstre side og (14B) på høyre side. Festes til takskinnen med bolt (E) og mutter (G). Festes til vegg med treskrue (B). Illustrasjonen viser monteringen på høyre side.

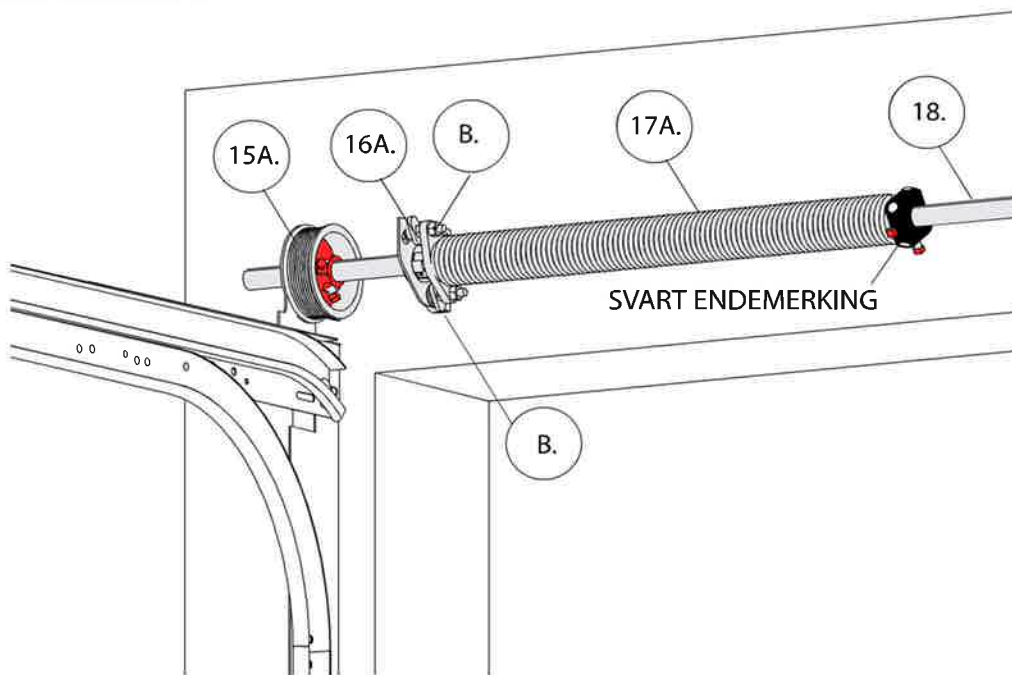


## Figur 8 - Montering av torsjonsfjær(er).

Din port er levert med enten en eller flere fjærer. Stadfest hvor mange og hvilken type fjærer (svart eller rød endemerking) som fulgte med din port, velg deretter korrekt figur for monteringen (8.1, 8.2 eller 8.1 og 8.2 i kombinasjon).

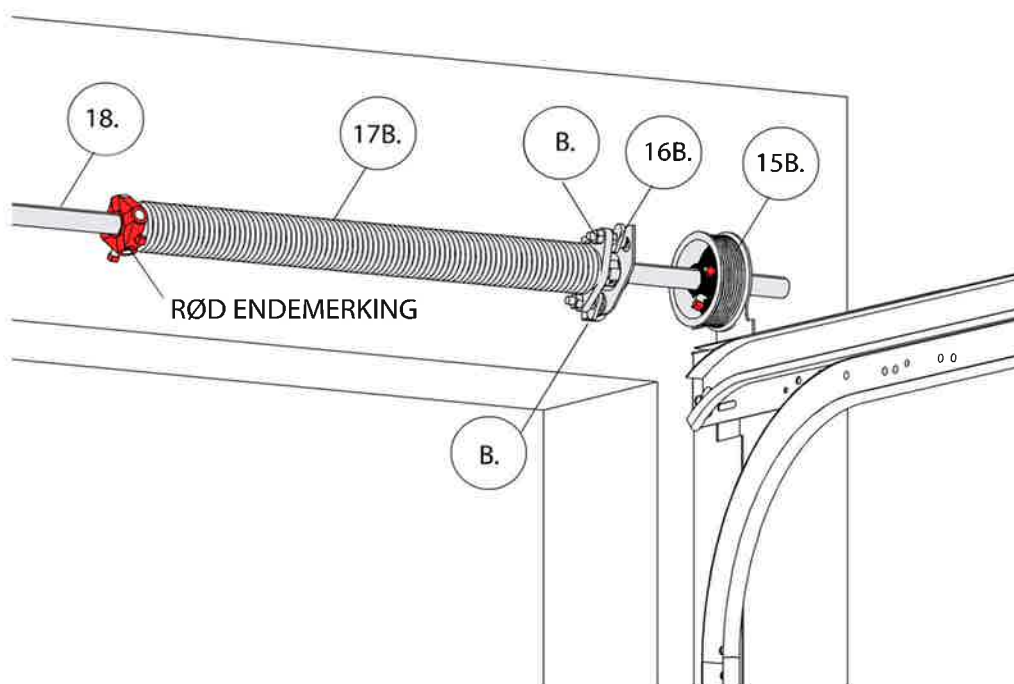
### Figur 8.1 - 1 stk torsjonsfjær, SVART endemerking.

Tre rød vaiertrommel (15A), fjærlås (16A), torsjonsfjær (17A) og sort vaiertrommel (15B) inn på akslingen (18). Tre deretter akslingen inn på endebrakettene (14A) og (14B). Skru torsjonsfjæren fast til fjærlåsen. Fjærlåsen festes til vegg med 2 stk treskruer (B).



### Figur 8.2 - 1 stk torsjonsfjær, RØD endemerking.

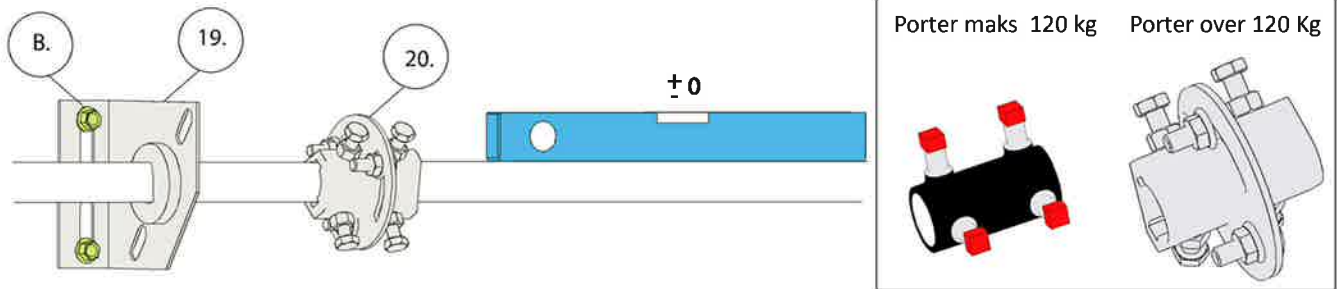
Tre sort vaiertrommel (15B), fjærlås (16B), torsjonsfjær (17B) og rød vaiertrommel (15A) inn på akslingen (18). Tre deretter akslingen inn på endebrakettene (14A) og (14B). Skru torsjonsfjæren fast på fjærlås. Fjærlåsen festes til vegg med 2 stk treskruer (B).



### Figur 8.1 og 8.2 i kombinasjon - 1 stk SVART og 1 stk RØD torsjonsfjær.

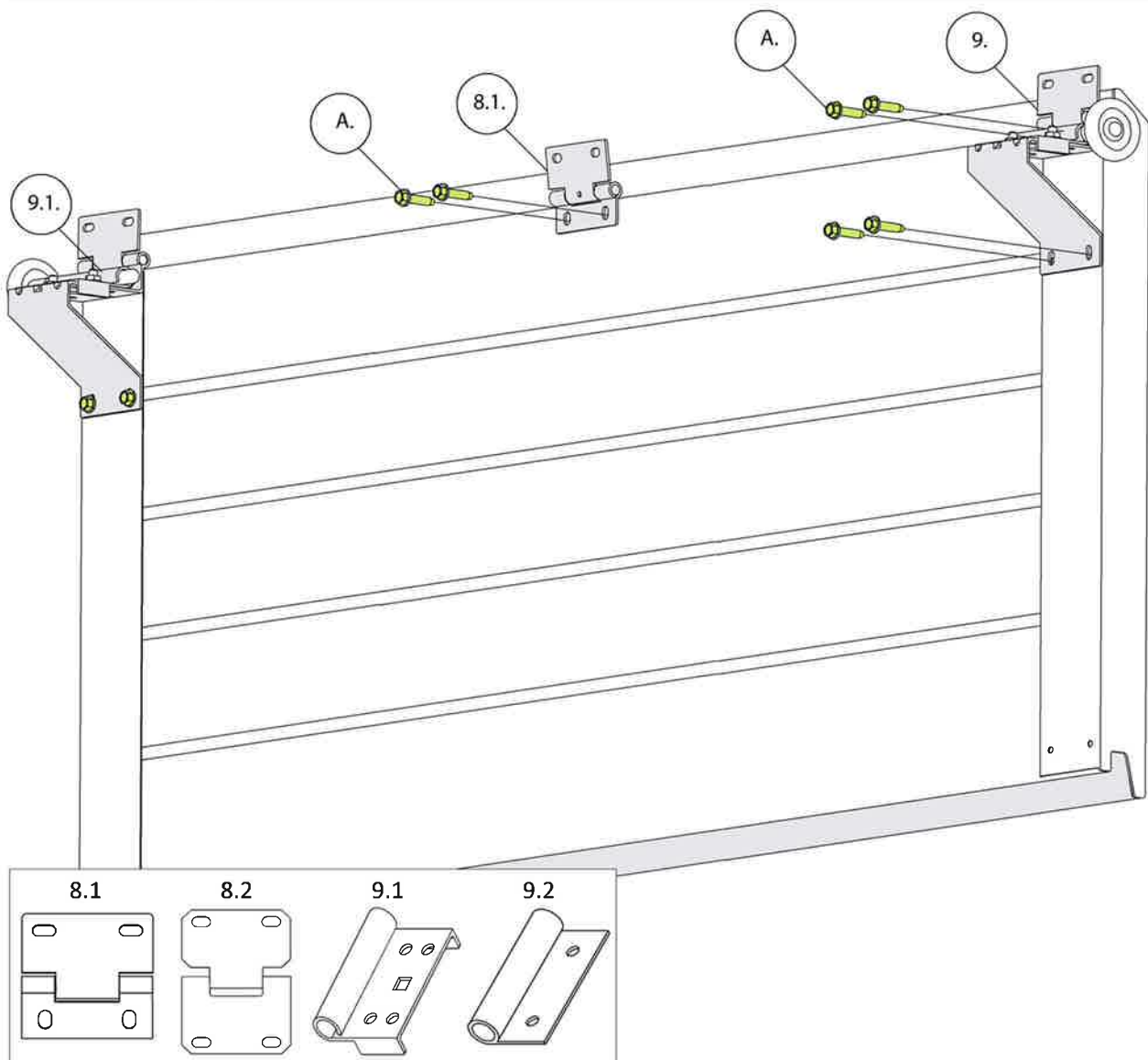
Følg anvisningene for både fig 8.1 og 8.2. Dersom det er levert 2-delt aksling, se også fig 9.

**Figur 9 - Montering av midtbrakett og akselskjøt - kun på porter hvor det er levert 2-delt aksling.**



Akslinger skjøtes slik tegningen viser, påse at det er 5 mm klaring mellom akslingene i skjøten. Akslinger vatres opp og midtbraketten festes til vegg med treskrue (B).

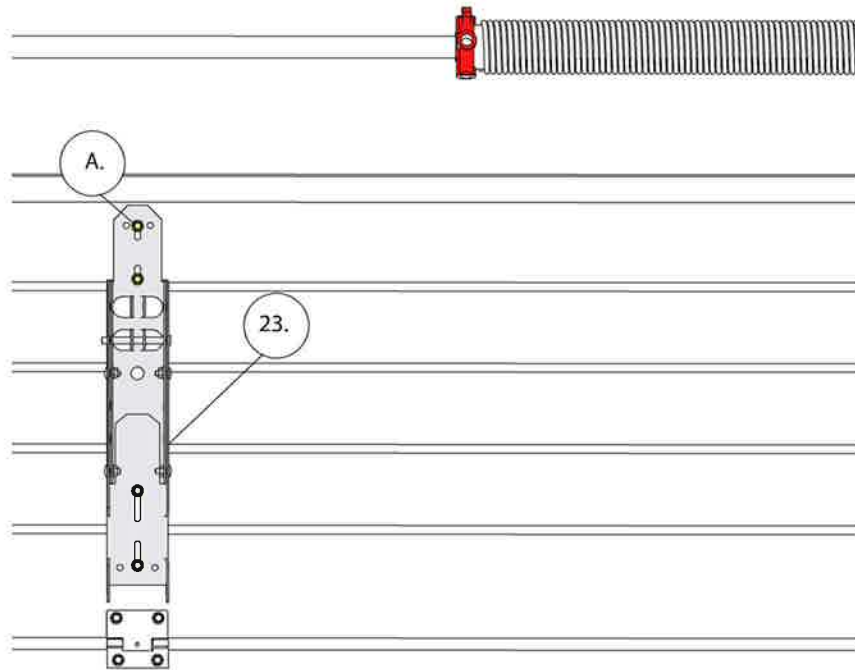
**Figur 10 - Montering av midtelementer.**



Legg midtelementet over to bukker med yttersiden ned, monter sidehengsler (9) på begge sider. Midthengsle (stålport 8.1)/(treport 8.2) monteres likt som på bunnseksjon. Monter eventuell U-bar, ref figur 13. Sett elementet på plass i åpningen, låses fast ved å montere glideplate (stålport 9.1)/(treport 9.2) og skinnehjul (10). Lodd opp seksjonen og skru fast glideplatene. Dette punktet gjentas til kun toppledd gjenstår.

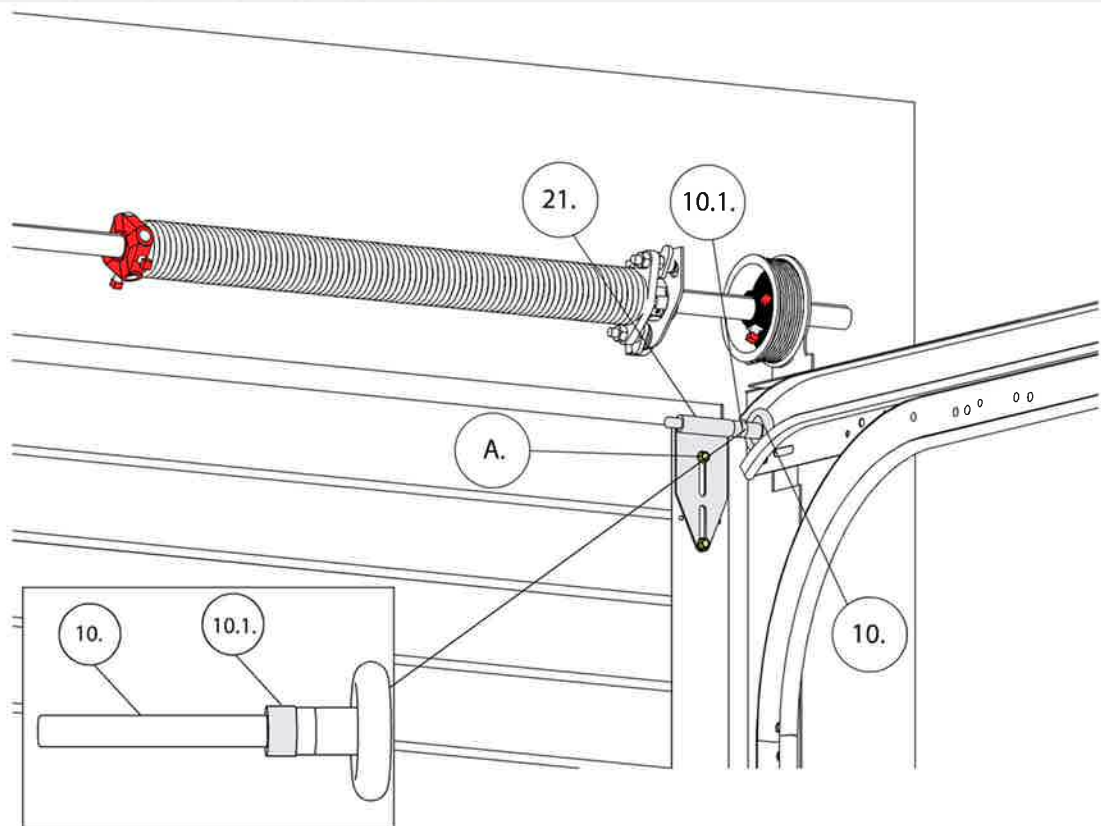
**Viktig: På treporter skal portelementer forborres med  $\varnothing$  4,5 mm, 25 mm dypt.**

**Figur 11 - Montering av portåpnerfeste - gjelder kun stålport.**



Sett sammen portåpnerfeste (23) ihht til tegningen, sentreres på toppseksjon og festes med skrue (A).  
Er det glass i senter av porten forskyves portåpnerfestet ut av senter mellom to glass.

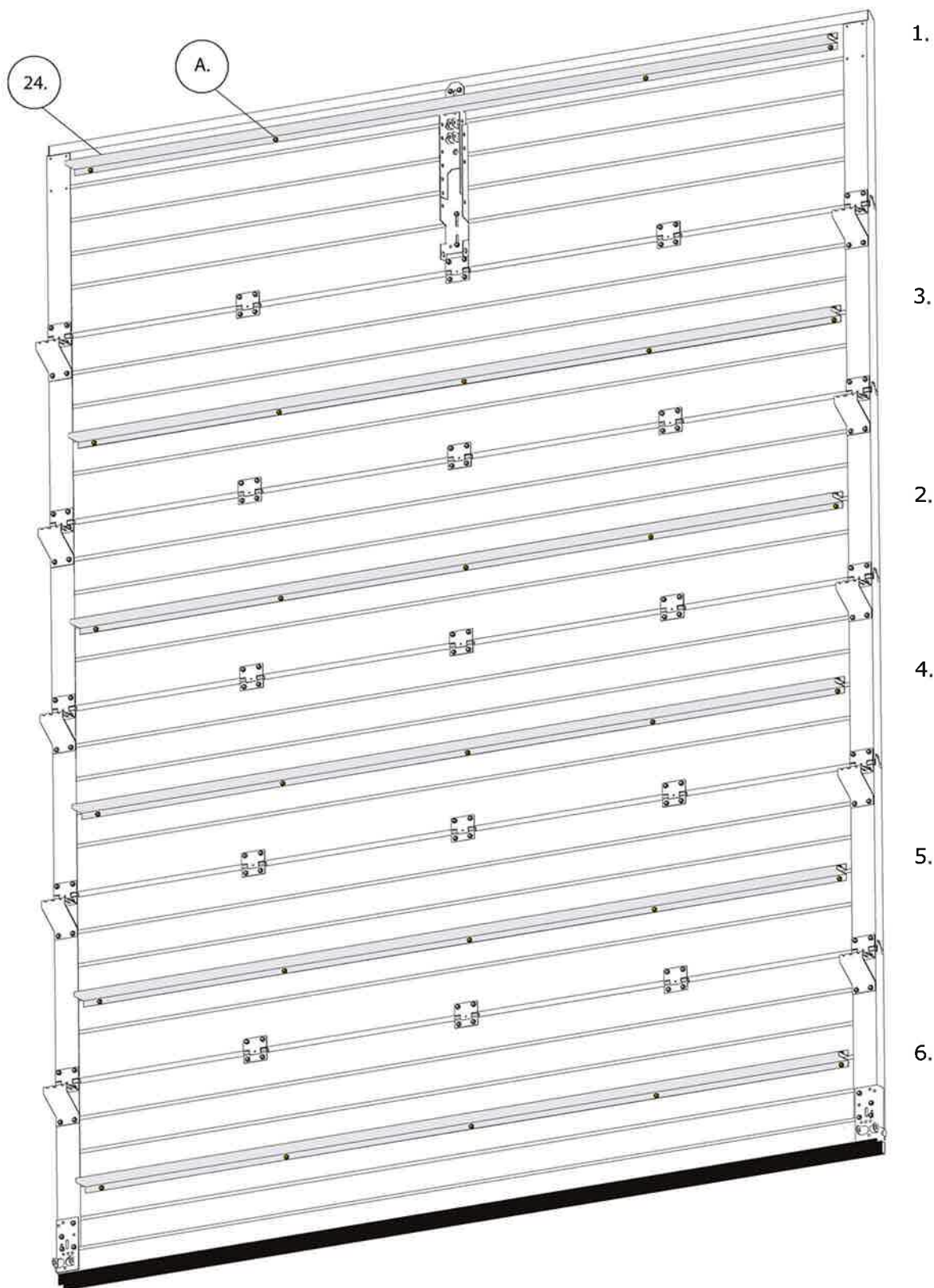
**Figur 12 - Montering av toppseksjon og topphenger.**



Legg topelementet over bukkene med yttersiden ned, monter eventuelt portåpnerfeste (fig 11) og Ubar (fig 13).  
Finn frem topphenger (21) og skinnehjul (10) med 10 mm avstandstykke (10.1). Sett elementet på plass og sikre den  
med å montere topphenger (21) med skruer (A). Plassering kan variere noe.

**Viktig: På treporter skal portelementer forborres med  $\varnothing$  4,5 mm, 25 mm dypt.**

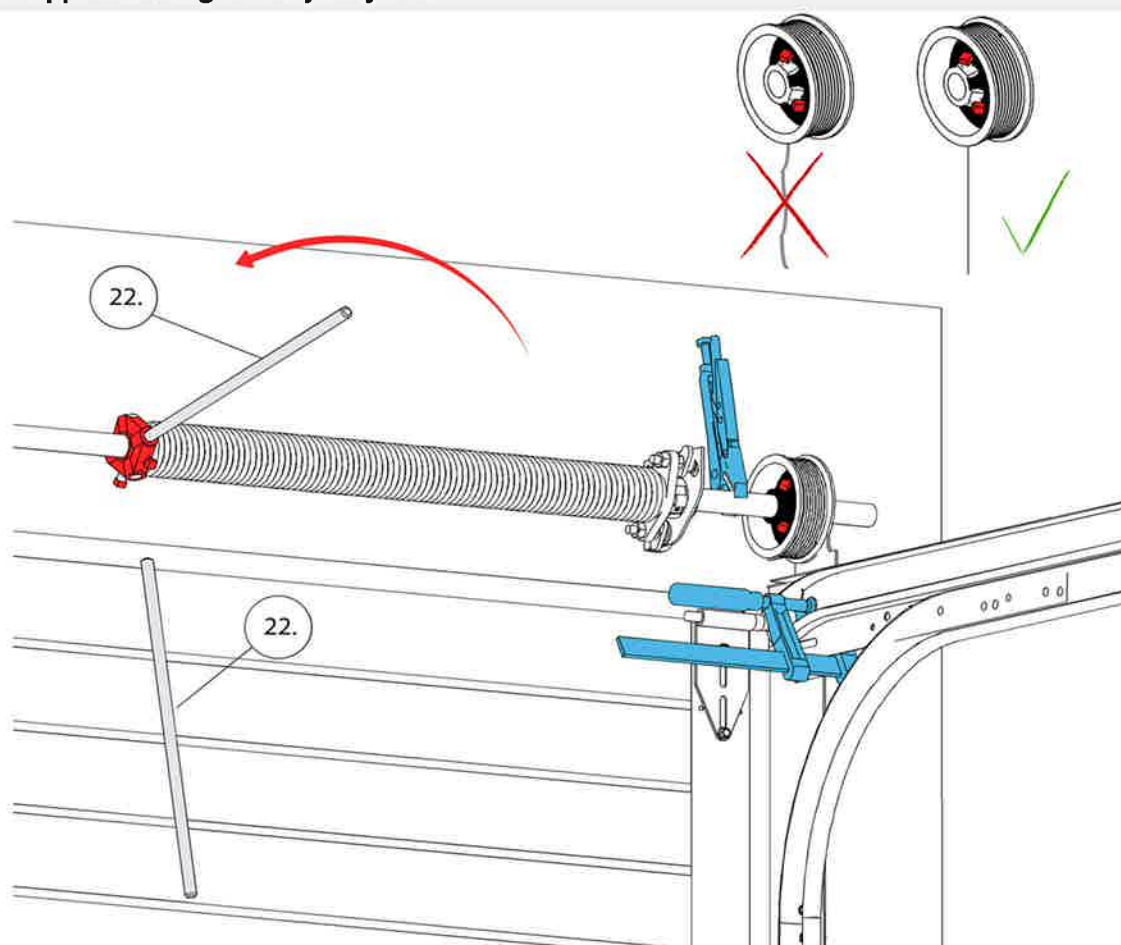
Figur 13 - Montering av U-bar (metallavstivere).



Hvis din port er levert med U-barer (metallavstivere) monteres de ihht til figuren over.

Eks: Port levert med 3 stk U-barer. U-barer (24) monteres på seksjon merket 1, 2 og 3 på figuren.

Figur 14 - Oppstramming av torsjonsfjærer.



Portens høyde i mm	Omd	Antall 1/4 omd	Portens høyde i mm	Omd	Antall 1/4 omd
<b>1800</b>	6,7	27	<b>2800</b>	9,5	38
<b>1900</b>	7,0	28	<b>2900</b>	9,8	39
<b>2000</b>	7,3	29	<b>3000</b>	10,1	40
<b>2100</b>	7,6	30	<b>3100</b>	10,4	41
<b>2200</b>	7,9	31	<b>3200</b>	10,7	42
<b>2300</b>	8,1	32	<b>3300</b>	11,0	44
<b>2400</b>	8,4	33	<b>3400</b>	11,3	45
<b>2500</b>	8,7	34	<b>3500</b>	11,6	46
<b>2600</b>	8,9	35	<b>3600</b>	11,9	47
<b>2700</b>	9,2	36	<b>3700</b>	12,2	48

Oppstramming av torsjonsfjærer (17A) og/eller (17B) utføres på følgende måte:

1. Lås porten i lukket stilling med f.eks. en tvinge over et skinn hjul.
2. Stram opp vaier (11) på vaiertrommel (15B). Fest vaiertrommelen til akslingen (18). Sett en låsetang på akslingen slik at vaieren holder seg stram. Stram deretter opp vaieren (11) tilsvarende på motsatt side. Begge vaiere skal være like stramme.
3. Stram opp torsjonsfjær(ene) med riktig antall omdreininger ihht til tabellen over, med oppstrammingsjern (22). Fest fjær til akslingen (18) med feste skruene på fjæren, skruene trenger ikke å treffe kilesporet i akslingen.
4. Når fjær(ene) er strammet opp riktig ihht til tabell og er forsvarlig festet til akslingen (18), fjernes låsetangen og tvingen.
5. Nå kan port åpnes og lukkes manuelt.

**FØR MONTERINGEN AVSLUTTES SJEKK AT ALLE SKRUER OG BEVEGELIGE DELER ER FORSVARLIG FESTET!**

DEN ORIGINALE LEDDPORTEN  
[www.liga.no](http://www.liga.no)



Denne veiledningen inneholder viktig informasjon.  
**Les den før monteringen igangsettes.**